



# НОВИЙ ОСВІТНІЙ ПРОСТІР

## ІНФОРМАЦІЙНИЙ ПОСІБНИК

1 липня 2019

інформація в електронному вигляді на  
[www.dfrr.minregion.gov.ua](http://www.dfrr.minregion.gov.ua)

# БЕЗБАР'ЄРНОСТЬ



Розроблення даного інформаційного посібника ініційовано Міністерством регіонального розвитку, будівництва та житлово-комунального господарства України з метою надання інформаційної підтримки органам місцевого самоврядування в реалізації Нового Освітнього Простору в закладах освіти. Посібник також буде в нагоді директорам шкіл, педагогічним працівникам, батькам, проектним організаціям, архітектурним та дизайнерським бюро, які залучені до створення проектів Нового Освітнього Простору.

Автор: Нечепорчук Анатолій, експерт з технічного обстеження будівель і споруд, кандидат технічних наук.

Загальна редакція: Седоченко Алевтина, координатор проекту "Новий Освітній Простір".

Цей інформаційний посібник підготовлено за підтримки Європейського Союзу та його держав-членів Данії, Естонії, Німеччини, Польщі та Швеції. Зміст посібника є виключною відповідальністю його авторів та не може жодним чином сприйматися як такий, що відображає погляди Програми «U-LEAD з Європою», уряду України, Європейського Союзу та його держав-членів Данії, Естонії, Німеччини, Польщі та Швеції.

Ця інформація є вільною для копіювання, перевидання та поширення по всій території України всіма способами, якщо це здійснюється безоплатно для кінцевого споживача і якщо при такому копіюванні, перевиданні та поширенні є посилання на авторів і суб'єкта майнового права на цю інформацію. Всі візуальні матеріали є загальнодоступними та взяті з відкритих джерел.

## ЗМІСТ

БЕЗБАР'ЄРНІСТЬ ТА УМОВИ для ІНКЛЮЗИВНОГО НАВЧАННЯ	4
1. НОРМАТИВНО ПРАВОВІ АКТИ	5
2. ЗАБЕЗПЕЧЕННЯ АРХІТЕКТУРНОЇ ДОСТУПНОСТІ ТА УМОВ ДЛЯ ІНКЛЮЗИВНОГО НАВЧАННЯ	14
2.1. Ознаки доступності	15
2.2. Прилегла територія	19
2.2.1. Шляхи руху	19
2.2.2. Зона паркування транспорту	28
2.3. Вхідна група	29
2.3.1. Входи/виходи	30
2.3.2. Двері	37
2.4. Сходи/пандуси	41
2.4.1. Сходи	41
2.4.2. Пандуси	46
2.5. Безпроблемне пересування	50
2.5.1. Коридори	50
2.5.2. Ліфти та підйомні пристрої	52
2.5. 3. Позначення та піктограми	56
2.6. Пристосування приміщень	64
2.6.1. Шляхи руху	64
2.6.2. Навчальні та зальні приміщення	67
2.6.3. Санітарні приміщення	74
2.6.4. Фізкультурно-рекреаційні зони	79
3. ОРГАНІЗАЦІЯ РЕСУРСНОЇ КІМНАТИ та ІНКЛЮЗИВНО-РЕСУРСНОГО ЦЕНТРУ	85
3.1. Ресурсна кімната	
3.2. Інклюзивно-ресурсний центр	90

Додаток 1.

Дотаток 2.

## БЕЗБАР'ЄРНІСТЬ ТА ІНКЛЮЗИВНЕ НАВЧАННЯ В ЗАКЛАДАХ ОСВІТИ

Україною ратифіковано основні міжнародні документи у сфері забезпечення прав дітей та прав людей з інвалідністю, згідно зі світовими стандартами освіти, соціального захисту та охорони здоров'я. Стаття 24 Конвенції ООН про права людей з інвалідністю, визначає обов'язок держави щодо реалізації інклюзивної моделі освіти.

Інклюзивна модель освіти передбачає отримання освіти учнями або студентами з інвалідністю та учнями або студентами з особливими освітніми потребами, в умовах коли вони навчаються в загальному освітньому середовищі за місцем свого проживання. Це є альтернативою інтернатній системі, за якою вони утримуються та навчаються окремо від інших дітей, або домашньому та індивідуальному навчанню.

### **Переваги інклюзивного навчання:**

1. Усуваються бар'єри в системі освіти та системі підтримки дітей з особливими потребами.
2. Батьки залучені до процесу навчання.
3. Діти з особливими освітніми потребами отримують можливість для нормальної соціалізації, розвитку своїх сильних сторін і талантів та подальшої інтеграції в суспільство, вступ до професійних та вищих навчальних закладів.
4. У дітей з особливими освітніми потребами формуються соціальні компетенції для налагодження дружніх стосунків з ровесниками у школі та поза її межами; моделюються належні способи взаємодії з колективом.
5. Створюється атмосфера спокійного прийняття відмінностей інших людей.

Реалізація права дітей з особливими освітніми потребами рівного доступу до якісної освіти вимагає забезпечення безбар'єрного доступу до закладів освіти та організації безпечного інклюзивного освітнього середовища.

## 1. НОРМАТИВНО-ПРАВОВІ АКТИ ЩОДО ЗАБЕЗПЕЧЕННЯ БЕЗБАР'ЄРНОГО ДОСТУПУ до ЗАКЛАДІВ ОСВІТИ ТА ОРГАНІЗАЦІЇ ІНКЛЮЗИВНОГО НАВЧАННЯ

### 1.1. Нормативно-правові акти в рамках міжнародних вимог та зобов'язань України щодо запровадження безбар'єрності оточуючого середовища

- [Конвенція ООН про права осіб з інвалідністю](#)<sup>1</sup>, від 13.12.2006 (ратифікована Верховною Радою України 16.12. 2009 з набуттям чинності з 06.03.2010)

Статтею 9 Конвенції вимагається від держав-учасниць вжиття належних заходів для забезпечення особам з інвалідністю доступу нарівні з іншими до фізичного оточення, до транспорту, до інформації та зв'язку, зокрема інформаційно-комунікаційних технологій і систем, а також до інших об'єктів і послуг, відкритих або таких, що надаються населенню, як у міських, так і в сільських районах.

- **Регламент ЄС № 305/2011 Європейського Парламенту та Ради**, від 9 березня 2011 р

Аналог Регламенту на національному рівні, який набуде чинності після прийняття ВРУ *проекту ЗУ «Про основні вимоги до будівель та споруд, а також умови для розміщення на ринку будівельних виробів»* (реєстр. № 7151 від 02.10.2017)

В ч.2 ст.19 цього законопроекту передбачено, що ***«Споруди повинні бути запроектовані і побудовані таким чином, щоб забезпечити їх доступність і можливість користування ними для осіб з інвалідністю та інших маломобільних груп населення»***.

Термін «споруда» включає в себе як «будівлі», так і «будинки», тобто вимоги доступності стосуються як безпосередньо об'єктів, так і оточуючого середовища.

---

<sup>1</sup> [https://zakon5.rada.gov.ua/laws/show/995\\_g71/page](https://zakon5.rada.gov.ua/laws/show/995_g71/page)

## 1.2. Нормативно-правові акти України

- [Закон України "Про освіту"](#)<sup>2</sup> (від 05.09.2017 № 2145-VIII)

Законом «Про освіту», визначено значення термінів, щодо особливостей освітнього середовища та умов для якісного навчання дітей з особливими освітніми потребами, в тому числі:

**інклюзивне навчання** - система освітніх послуг, гарантованих державою, що базується на принципах недискримінації, врахування багатоманітності людини, ефективного залучення та включення до освітнього процесу всіх його учасників;

**інклюзивне освітнє середовище** - сукупність умов, способів і засобів їх реалізації для спільного навчання, виховання та розвитку здобувачів освіти з урахуванням їхніх потреб та можливостей;

**розумне пристосування** - запровадження, якщо це потрібно в конкретному випадку, необхідних модифікацій і адаптацій з метою забезпечення реалізації особами з особливими освітніми потребами конституційного права на освіту нарівні з іншими особами;

**універсальний дизайн у сфері освіти** - дизайн предметів, навколишнього середовища, освітніх програм та послуг, що забезпечує їх максимальну придатність для використання всіма особами без необхідної адаптації чи спеціального дизайну.

Законом (ст. 1, 19, 20) передбачено, що **засади державної політики у сфері освіти та принципи освітньої діяльності** серед інших включають:

- забезпечення рівного доступу до освіти без дискримінації за будь-якими ознаками, у тому числі за ознакою інвалідності;
- розвиток інклюзивного освітнього середовища, у тому числі у закладах освіти, найбільш доступних і наближених до місця проживання осіб з особливими освітніми потребами;
- забезпечення універсального дизайну та розумного пристосування;
- доступність для кожного громадянина всіх форм і типів освітніх послуг, що надаються державою.

Закон надає кожній особі право здобувати початкову та базову середню освіту в закладі освіти (його філії), що найбільш доступний та наближений до місця проживання цієї особи.

**Забезпечення територіальної доступності повної загальної середньої освіти, обов'язок створення і утримання мережі закладів освіти**

---

<sup>2</sup> <https://zakon.rada.gov.ua/laws/show/2145-19>

**та їхніх філій покладається на органи місцевого самоврядування.** Навчання та виховання осіб з особливими освітніми потребами, зокрема тими, що спричинені порушенням розвитку та інвалідністю, у закладах дошкільної, позашкільної та середньої освіти здійснюються за рахунок коштів освітніх субвенцій, державного та місцевих бюджетів, інших джерел, не заборонених законодавством, у тому числі з урахуванням потреб дитини, визначених в індивідуальній програмі розвитку.

В разі необхідності підвезення до закладу освіти і у зворотному напрямку забезпечується за кошти місцевих бюджетів, у тому числі із забезпеченням доступності відповідного транспорту для осіб з порушенням зору, слуху, опорно-рухового апарату та інших маломобільних груп населення.

Законом також передбачається, що заклади освіти за потреби утворюють інклюзивні та/або спеціальні групи і класи для навчання осіб з особливими освітніми потребами. В таких закладах створюють умови для навчання осіб з особливими освітніми потребами відповідно до індивідуальної програми розвитку та з урахуванням їхніх індивідуальних потреб і можливостей.

Законом визначено, що **будівлі, споруди і приміщення закладів освіти повинні відповідати вимогам доступності згідно з державними будівельними нормами і стандартам.** При цьому освітній заклад повинен **бути готовий до дообладнання і створення, в разі необхідності, спеціального підрозділу для осіб з особливими освітніми потребами.** Ліцензовані заклади освіти Закон зобов'язує забезпечувати на їх веб-сайтах відкритий доступ до інформації про умови доступності закладу освіти для навчання осіб з особливими освітніми потребами.

- **Будівельні норми (ДБН) і державні стандарти (ДСТУ)**

Відповідно до офіційного визначення, яке міститься у Державних будівельних нормах України «[Інклюзивність будівель і споруд. Основні положення](#)»<sup>3</sup> (ДБН В.2.2-40:2018), «**маломобільні групи населення**» (МГН) - це люди, що відчувають труднощі при самостійному пересуванні, одержанні послуги, необхідної інформації або при орієнтуванні в просторі». Таким чином, до даної категорії відноситься доволі велика частка населення, яка за даними з різних джерел вона складає від 30 до 50% всього населення.

До маломобільних груп населення належать:

– особи з інвалідністю,

<sup>3</sup> [http://www.minregion.gov.ua/wp-content/uploads/2019/01/V2240-2018.pdf?fbclid=IwAR1p\\_SnA7e6WV5pYEr33L2E603eX2PSuUZe5qTF0ScOrmojbQPyCtOvHnB4](http://www.minregion.gov.ua/wp-content/uploads/2019/01/V2240-2018.pdf?fbclid=IwAR1p_SnA7e6WV5pYEr33L2E603eX2PSuUZe5qTF0ScOrmojbQPyCtOvHnB4)

- людин з тимчасовим порушенням здоров'я,
- вагітні жінки,
- літні люди,
- люди з дитячими колясками.

### Основні спільні ознаки маломобільних груп населення (далі МГН) :

#### 1) Труднощі при переміщенні.

Функціональні порушення, зокрема зору, слуху, опорно-рухового апарату, вимагають застосування допоміжних засобів що ускладнює пересування. Погане самопочуття, хворобливий стан, стрес призводить до того, що людина стає неуважною. Також труднощі в пересуванні відчувають вагітні жінки на останніх місяцях вагітності, ті, хто супроводжує маленьких дітей. Незручне взуття, високі та тонкі підбори також можуть бути причиною труднощів у переміщенні.

#### 2) Необхідність соціальної підтримки.

Маломобільні групи населення є вразливішими у порівнянні з іншими людьми, адже складнощі, які вони відчувають у зв'язку із своїм станом та незручним середовищем, дуже часто роблять їх залежними від допомоги або терпимості оточуючих. Саме тому, все має бути організовано таким чином, щоб забезпечити умови для незалежного користування всіма.

#### 3) Підвищений ризик дискримінації.

Часто в громадських місцях можна стати свідком нетерпимості до людей з ознаками маломобільності. Причинами цього переважно є непристосованість середовища. Наприклад, часто можна помітити роздратування викликане тим, що люди з обмеженою мобільністю затримують транспорт або створюють там незручності, хоча, при правильному плануванні, з врахуванням потреб всіх користувачів, а саме застосуванні принципів універсального дизайну, всі можуть почуватися комфортно.

Обмеження мобільності МГН або функціональні обмеження можуть бути пов'язані з фізичними особливостями людини - інвалідністю, дитячим чи літнім віком, а можуть бути пов'язані з тимчасовими станами - вагітність, стрес, хвороба, травма. Тобто можуть бути постійними (які не змінюватимуться з часом) або тимчасовими (наприклад, людина, яка захворіла через певний час одужає).

ДБН і ДСТУ обов'язкові для виконання та дозволяють на сучасному рівні реалізувати безбар'єрне середовище в закладах освіти при розробленні проектно-кошторисної документації та подальшому будівництві, реконструкції, капітальному ремонті або технічному переоснащенні об'єкту архітектури.



Нормативний документ	Регламентує
<p><b><u><a href="#">ЗУ «Про технічні регламенти та оцінку відповідності»<sup>4</sup></a></u></b> від 15.01.2015 № 124-VIII</p>	<p>Обов'язковість відповідності введеної в обіг, наданої на ринку або введеної в експлуатацію в Україні продукції вимогам усіх чинних технічних регламентів, які застосовуються до такої продукції. Незабезпеченість доступності закладів освіти всіх рівнів буде розцінюватись як порушення обов'язкових регламентних вимог і небезпека для споживачів послуг, що надаються цими закладами.</p>
<p><b><u><a href="#">ЗУ «Про архітектурну діяльність»<sup>5</sup></a></u></b> від 20.05.1999 № 687-XIV</p>	<p>Дозволяє замовнику для конкретного об'єкта визначити в завданні на проектування планувальні, архітектурні, інженерні і технологічні рішення та властивості об'єкта архітектури. Не допускає в завданні на проектування вимоги, що суперечать вимогам законодавства України, затвердженій містобудівній документації, державним нормам, стандартам і правилам.</p>
<p><b><u><a href="#">ЗУ «Про будівельні норми»<sup>6</sup></a></u></b> від 05.11.2009 № 1704-VI</p>	<p>Визначає ДБН як нормативний акт, що містить обов'язкові вимоги для всіх суб'єктів господарювання незалежно від форми власності, які провадять будівельну, містобудівну, архітектурну діяльність та забезпечують виготовлення продукції будівельного призначення.</p>
<p><b><u><a href="#">Ліцензійні умови провадження освітньої діяльності<sup>7</sup></a></u></b>  Постанова КМУ «Про внесення змін до постанови Кабінету Міністрів України від 30 грудня 2015 р. № 1187» від 10.05.2018 №347</p>	<p>Наведено основні вимоги щодо забезпечення доступності в закладах дошкільної і загальної середньої освіти. Ліцензійні вимоги передбачають обов'язковість комплексної доступності як будівлі, її приміщень, так і прилеглої території. Запроваджуються контроль термінів звітування і вимоги щодо доступності до навчальних приміщень для маломобільних груп населення.</p>
<p><b><u><a href="#">Технічний регламент</a></u></b></p>	<p>Визначає в якості обов'язкових для виконання</p>

<sup>4</sup> <https://zakon.rada.gov.ua/laws/show/124-19>

<sup>5</sup> <https://zakon.rada.gov.ua/laws/show/687-14>

<sup>6</sup> <https://zakon.rada.gov.ua/laws/show/1704-17>

<sup>7</sup> <https://zakon.rada.gov.ua/laws/show/347-2018-n>

<p><a href="#"><u>будівельних виробів, будівель і споруд</u></a><sup>8</sup> Постанова КМУ "Про затвердження Технічного регламенту будівельних виробів, будівель і споруд» від 20.12.2006 № 1764</p>	<p>основних вимог, що передбачать, серед інших, вимоги пожежної безпеки, безпеки життя і здоров'я людини та захисту навколишнього природного середовища, безпеки експлуатації.</p>
<p><a href="#"><u>Санітарний регламент для дошкільних навчальних закладів</u></a><sup>9</sup></p> <p>Наказ МОЗ України «Про затвердження Санітарного регламенту для дошкільних навчальних закладів» від 24.03.2016 № 234</p>	<p>Положення документу актуалізують деякі вимоги будівельних і санітарних норм, сприяють забезпеченню сучасного рівня санітарно-гігієнічного закладу освіти.</p>
<p><b>ДБН В.2.2-40-2018</b></p> <p><a href="#"><u>«Інклюзивність будівель і споруд. Основні положення»</u></a><sup>10</sup></p>	<p>Визначає обов'язкові вимоги щодо забезпечення рівних прав на використання будинків і споруд різними верствами населення в тому числі особами з інвалідністю при проектуванні, будівництві нових та реконструкції, реставрації, капітальному ремонті та технічному переоснащенні існуючих цивільних будівель і споруд. Містить перелік нормативно-правових і нормативних актів, вимоги яких необхідно враховувати при забезпеченні доступності.</p>
<p><b>ДБН В.2.2-3:2018</b></p> <p><a href="#"><u>«Будинки та споруди. Заклади освіти»</u></a><sup>11</sup></p>	<p>Містять конкретні вказівки щодо забезпечення доступності та організації інклюзивного навчання в закладах освіти.</p>
<p><b>ДБН В.2.2-4:2018</b></p> <p><a href="#"><u>«Будинки і споруди. Заклади дошкільної освіти»</u></a><sup>12</sup></p>	

<sup>8</sup> <https://zakon.rada.gov.ua/laws/show/1764-2006-n>

<sup>9</sup> <https://zakon.rada.gov.ua/laws/show/z0563-16>

<sup>10</sup> [http://www.minregion.gov.ua/wp-content/uploads/2019/01/V2240-2018.pdf?fbclid=IwAR1p\\_SnA7e6WV5pYEr33L2E603eX2PSuUZe5qTF0ScOrmojbQPcTovHnB4](http://www.minregion.gov.ua/wp-content/uploads/2019/01/V2240-2018.pdf?fbclid=IwAR1p_SnA7e6WV5pYEr33L2E603eX2PSuUZe5qTF0ScOrmojbQPcTovHnB4)

<sup>11</sup> [http://www.minregion.gov.ua/wp-content/uploads/2018/06/V223\\_InBul.pdf](http://www.minregion.gov.ua/wp-content/uploads/2018/06/V223_InBul.pdf)

<sup>12</sup> <http://www.minregion.gov.ua/wp-content/uploads/2018/06/V224IB.pdf-....pdf>

<p><b>ДБН В.2.2-9-2009</b>  <a href="#"><u>«Будинки і споруди. Громадські будинки та споруди. Основні положення»</u></a><sup>13</sup></p>	<p>Сформульовано вимоги до вузлів та комунікацій, спеціальних ліфтів і підйомників, шляхів евакуації, наводяться вимоги до параметрів зон, просторів та елементів будинків і приміщень.</p>
<p><b>ДБН В.2.2-13-2003</b>  <a href="#"><u>«Будинки і споруди. Спортивні та фізкультурно-оздоровчі споруди»</u></a><sup>14</sup></p>	<p>Вимоги для організації доступності земельних ділянок відкритих спортивних споруд, місць для глядачів у відкритих і критих спортивних спорудах. У додатку «Г» наведені необхідні параметри зон, просторів та елементів будинків, споруд і приміщень для МГН.</p>
<p><b>ДБН В.2.3-4:2015</b>  <a href="#"><u>«Автомобільні дороги. Споруди транспорту»</u></a><sup>15</sup></p>	<p>Вимоги до пішохідних доріжок, можливості руху по них крісел колісних.</p>
<p><b>ДБН В.2.3-5:2018</b>  <a href="#"><u>«Вулиці та дороги населених пунктів»</u></a><sup>16</sup></p>	<p>Надаються вимоги до пішохідних доріжок і тротуарів для руху МГН.</p>
<p><b>ДСТУ Б ISO 21542:2013</b>  <a href="#"><u>«Будинки і споруди. Доступність і зручність використання побудованого життєвого середовища»</u></a><sup>17</sup>          (ISO 21542:2011, IDT)</p>	<p>Містить міжнародні вимоги щодо доступності життєвого середовища, ототожнює досвід забезпечення безбар'єрності в більшості розвинутих країн. Має статус добровільного нормативного документа.</p>
<p><b>ДСТУ-Н Б В.2.2-31:2011</b>  <a href="#"><u>«Настанова з облаштування будинків і споруд цивільного призначення елементами доступності для осіб з вадами зору та слуху»</u></a><sup>18</sup></p>	<p>Поширюється на проектування та реконструкцію будинків і споруд громадського призначення з урахуванням потреб осіб з порушенням зору та слуху, облаштування тактильних наземних та підлогових покажчиків, інформаційне та інженерне обладнання для осіб з порушеннями слуху.</p>

<sup>13</sup> <http://dbn.co.ua/load/normativy/dbn/1-1-0-405>

<sup>14</sup> <http://dbn.co.ua/load/normativy/dbn/1-1-0-14>

<sup>15</sup> <http://dbn.co.ua/load/normativy/dbn/1-1-0-197>

<sup>16</sup> <http://dbn.co.ua/load/normativy/dbn/1-1-0-199>

<sup>17</sup> [http://search.ligazakon.ua/l\\_doc2.nsf/link1/FIN95582.html](http://search.ligazakon.ua/l_doc2.nsf/link1/FIN95582.html)

<sup>18</sup> <http://dbn.co.ua/load/normativy/dstu/5-1-0-1015>

- **Державні стандарти освіти**

Державними стандартами початкової освіти (Постанова КМУ [«Про затвердження Державного стандарту початкової освіти»](#)<sup>19</sup> від 21.02.2018 № 87) та державними стандартами базової і повної загальної середньої освіти (Постанова КМУ [«Про затвердження Державного стандарту базової і повної загальної середньої освіти»](#)<sup>20</sup>, від 23.11.2011 № 1392) передбачені заходи для учнів з особливими освітніми потребами, які можуть мати в тому числі порушення зору, слуху, опорно-рухового апарату, інтелектуального розвитку, тяжкі порушення мовлення, затримку психічного розвитку. Врахування цих нозологій необхідне при формуванні заходів з доступності закладу освіти.

- **Концепція Нової української школи**

В [Концепції Нової української школи](#)<sup>21</sup> (ухвалена рішенням Колегії МОН 27.10.2016) визначено, що незалежно від рівня мобільності, особиста реалізація учасників навчального процесу повинна забезпечити ключові компетентності, передбачені новим Законом «Про освіту», включаючи інформаційно-комунікаційну компетентність і громадянські та соціальні компетентності, пов'язані з ідеями демократії, справедливості, рівності, прав людини, добробуту та здорового способу життя, з усвідомленням рівних прав і можливостей.

Впровадження інклюзивного навчання передбачає створення умов для навчання учнів з особливими освітніми потребами спільно з однолітками, врахування вікових особливостей фізичного, психічного та інтелектуального розвитку дітей.

- **Порядок організації інклюзивного навчання в закладах освіти**

[Порядком організації інклюзивного навчання у загальноосвітніх навчальних закладах](#)<sup>22</sup>, затверджений постановою Кабінету Міністрів України від 15 серпня 2011 р. № 872, визначає вимоги до організації інклюзивного навчання у загальноосвітніх навчальних закладах з метою реалізації права дітей з особливими освітніми потребами на освіту за місцем проживання, їх соціалізації та інтеграції в суспільство, залучення батьків до участі у навчально-виховному процесі.

<sup>19</sup> <https://zakon.rada.gov.ua/laws/show/87-2018-п>

<sup>20</sup> <https://zakon5.rada.gov.ua/laws/show/1392-2011-п/page>

<sup>21</sup> <https://www.kmu.gov.ua/storage/app/media/reforms/ukrainska-shkola-compressed.pdf>

<sup>22</sup> <https://zakon.rada.gov.ua/laws/show/872-2011-п>

Порядком, зокрема, визначено вимоги щодо:

- забезпечення безперешкодного доступу до будівель та приміщень такого закладу дітей з порушеннями опорно-рухового апарату, зокрема тих, що пересуваються на візках, та дітей з порушеннями зору;
- забезпечення необхідними навчально-методичними і наочно-дидактичними посібниками та індивідуальними технічними засобами навчання.

- **Положення про інклюзивно-ресурсний центр**

[Положенням про інклюзивно-ресурсний центр](#)<sup>23</sup>, затвердженим Постановою Кабінету Міністрів України від 12 липня 2017 р. №545, визначено порядок утворення та припинення, основні засади діяльності, а також правовий статус інклюзивно-ресурсного центру.

В п.6. Положення зазначено, що інклюзивно-ресурсні центри повинні мати приміщення, пристосовані для дітей з особливими освітніми потребами відповідно до вимог законодавства, у тому числі державних санітарних норм і правил та державних будівельних норм.

---

<sup>23</sup> <https://zakon.rada.gov.ua/laws/show/545-2017-п>

## 2. ЗАБЕЗПЕЧЕННЯ АРХІТЕКТУРНОЇ ДОСТУПНОСТІ ЗАКЛАДІВ ОСВІТИ та УМОВ ДЛЯ ІНКЛЮЗИВНОГО НАВЧАННЯ

Законом України ["Про освіту"](#)<sup>24</sup> зазначено, що заклади освіти за потреби утворюють інклюзивні та/або спеціальні групи і класи для навчання осіб з особливими освітніми потребами. Заклади освіти зі спеціальними та інклюзивними групами і класами створюють умови для навчання осіб з особливими освітніми потребами відповідно до індивідуальної програми розвитку та з урахуванням їхніх індивідуальних потреб і можливостей.

Кожний заклад освіти має свою специфіку, яка формує індивідуальні вимоги щодо особливостей забезпечення доступності, безпечного і безбар'єрного оточуючого середовища всім отримувачам освітніх послуг, незалежно від виду і специфіки неповносправності. Заходи щодо доступності освітнього середовища потребують забезпечення виконання обов'язкових регламентних вимог, технічних характеристик матеріалів, обладнання, середовища, визначених відповідними ДБН і ДСТУ.

З урахуванням зазначеного, в даному посібнику пропонуються основні елементи архітектурної доступності освітнього середовища з наведенням окремих технічних параметрів, що характеризують заходи доступності як безпечні. Склад і послідовність окремих вимог щодо доступності закладу освіти сформовані з урахуванням досвіду проведення аудиту доступності об'єктів житлово-громадського призначення і враховують обов'язкові вимоги ДБН В.2.2-40:2018 [«Інклюзивність будівель і споруд. Основні положення»](#)<sup>25</sup>, ДБН В.2.2.-3:2018 [«Будинки та споруди. Заклади освіти»](#)<sup>26</sup>, а також вимоги [ДСТУ Б ISO 21542:2013](#)<sup>27</sup>, які мають рекомендаційний характер.

При виборі засобів формування доступності освітнього середовища, аналізі відповідності чинним нормам наявних рішень і заходів щодо доступності рекомендується враховувати технічні характеристики рішень, наведених в даному посібнику.

---

<sup>24</sup> <https://zakon.rada.gov.ua/laws/show/2145-19>

<sup>25</sup> [http://www.minregion.gov.ua/wp-content/uploads/2019/01/V2240-2018.pdf?fbclid=IwAR1p\\_SnA7e6WV5pYEr33L2E603eX2PSuUZe5qTF0ScOrmojbQPycTovHnB4](http://www.minregion.gov.ua/wp-content/uploads/2019/01/V2240-2018.pdf?fbclid=IwAR1p_SnA7e6WV5pYEr33L2E603eX2PSuUZe5qTF0ScOrmojbQPycTovHnB4)

<sup>26</sup> [http://www.minregion.gov.ua/wp-content/uploads/2018/06/V223\\_InBul.pdf](http://www.minregion.gov.ua/wp-content/uploads/2018/06/V223_InBul.pdf)

<sup>27</sup> <https://zakon.rada.gov.ua/rada/show/v0481858-13>

## 2.1. ОЗНАКИ ДОСТУПНОСТІ

Перелік елементів забезпечення архітектурної доступності та умов для інклюзивного навчання. Даний перелік не є вичерпним та може використовуватися як основа для базового аудиту ознак доступності будівель, приміщень, прилеглої території закладу освіти та запланувати відповідні заходи щодо забезпечення доступності та умов для інклюзивного навчання.

№ розділу посібника / елементи доступності		наявність
<b>2.2. ПРИЛЕГЛА ТЕРИТОРІЯ</b>		
<b>2.2.1. Шляхи руху</b>	2.2.1.1. Забезпечено рівноправний, без обмежень, підхід до будівлі: - облаштовані підходи до будівлі, - відсутність перешкод, - коротка відстань від парковки і громадського транспорту, - видимі вивіски, хороше освітлення і хороший контраст	
	2.2.1.2. Забезпечена мінімальна ширина тротуарів на ділянках руху - не менше 1,8 м при двосторонньому русі, та не менше 1,2 м при односторонньому.	
	2.2.1.3. Забезпечено безпечний ухил пішохідних шляхів - не більше 5%	
	2.2.1.4. Шлях руху МГН має захист від падіння - огороження з поручнями, бордюри	
	2.2.1.5. Поверхня тротуару рівна, без вибоїн та щілин, неслизька, товщина швів між елементами не більше 0,015 м	
	2.2.1.6. Місця перетину пішохідної та проїжджої частин, інші вертикальні спорудження на шляхах руху пішоходів обладнані безпечними пандусами, пологими спусками, ухил зовнішніх пандусів на шляхах руху і біля входу до будівлі повинен бути не більше 8%	
	2.2.1.7. Місця зміни напрямку руху, перешкод та небезпек позначені на покритті пішохідних шляхів тактильними засобами	
<b>2.2.2. Зона паркування транспорту</b>	2.2.2.1. Майданчики для зупинки спеціалізованих засобів громадського транспорту та стоянки для транспорту адаптовано для використання МГН: - майданчики зупинки для транспорту, який перевозить МГН, та особистого транспорту таких осіб знаходяться на відстані поблизу входу до будівель, але не далі ніж 50 м,  - на відкритих індивідуальних автостоянках біля закладів освіти виділено не менше 10% місць, але не менше одного місця для паркування транспорту осіб з інвалідністю,  - ширина зони для паркування автомобіля особи з інвалідністю не менше ніж 3,5 м  - забезпечена можливість використання пандуса	

<b>2.3. ВХІДНА ГРУПА</b>		
<b>2.3.1. Входи, виходи</b>	2.3.1.1. Споруда закладу освіти має безперешкодний доступ з ґанку до приміщень першого поверху: - безперешкодний доступ з ґанку до приміщень першого поверху й ліфтового холу, - при висоті ґанку більше 0,15 м від рівня вимощення або тротуару, необхідно влаштовувати пандуси або підйомний пристрій	
	2.3.1.2. Вхідна площадка при вході, пандус, сходи, піднімальні пристрої для маломобільних груп населення захищені від атмосферних опадів	
	2.3.1.3. Габарити тамбура дозволяють маневрувати кріслом колісним - глибина не менше 1,8 м, ширина не менше 2,2 м.	
	2.3.1.4. Дренажні ґрати або решітка/щітка для витирання ніг є врівень з поверхнею покриття підлоги та не створюють бар'єру	
	2.3.1.5. Висота порогів не перевищує 2,0 см	
	2.3.1.6. Ширина турнікетів не перешкоджає проїзду на кріслі колісному	
	2.3.1.7. Система засобів орієнтації та інформаційної підтримки передбачені на всіх шляхах руху МГН, інформуючі позначення продубльовано рельєфними знаками	
	2.3.1.8. Інформаційні позначення видимі з рівня сидячи	
<b>2.3.2. Двері</b>	2.3.2.1. Забезпечено мінімальну ширину проходу вхідних дверей для вільного доступу осіб на кріслах колісних - не менше 0,9 м	
	2.3.2.2. Двері облаштовані спеціальними пристосуваннями для фіксації дверних полотнин	
	2.3.2.3. Ручки дверей мають форму, поверхню та розташування зручні для охоплення рукою	
	2.3.2.4. Прозорі двері повинні мати протиударні властивості та контрастне маркування	
<b>2.4. СХОДИ, ПАНДУСИ</b>		
<b>2.4.1. Сходи</b>	2.4.1.1. Сходи мають безпечну конструкцію і спеціальне покриття, є неслизькими	
	2.4.1.2. Кожний підйом сходини має візуальний індикатор проступу	
	2.4.1.3. Сходи мають тактильне (рельєфне) та (або) візуальне попередження на початку і в кінці сходів	
	2.4.1.4. Поручні сходів суцільні і з обох боків	
	2.4.1.5. Поруччя мають переріз і форму відповідно до нормативних вимог та виходять за крайні сходинки вгору та вниз сходового маршруту	
	2.4.1.6. На верхній або бічній поверхні поручнів перил є рельєфні позначення поверхів	
<b>2.4.2. Пандуси</b>	2.4.2.1. Сходи дублюються пандусами або засобами підйому	



	2.4.2.2. Висота підйому і нахил кожного маршу пандуса відповідають нормативним вимогам та має бути не більше 8%	
	2.4.2.3. Ширина пандуса відповідає режиму руху по ньому - за однобічним рухом 1,2 м, за двобічним – 1,8 м	
	2.4.2.4. Поручні є з обох боків пандуса або сходів та розташовані на висоті 0,7 і 0,9 м	
	2.4.2.5. Краї пандусу мають бортики заввишки не менше ніж 0,05 м	
<b>2.5. БЕСПРОБЛЕМНЕ ПЕРЕСУВАННЯ БУДІВЛЕЮ</b>		
<b>2.5.1. Коридори</b>	2.5.1.1. Мінімальна ширина коридору при русі людей у кріслах колісних не менше ніж 1,5 м, а при зустрічному русі - 1,8 м	
	2.5.1.2. Предмети інтер'єру в коридорі не ускладнюють пересування маломобільних груп населення	
	2.5.1.3. Відчинення дверей приміщень вздовж коридору забезпечує безпечний рух МГН	
	2.5.1.4. Безпечні переміщення під маршами сходів і нависаючими елементами	
<b>2.5.2. Ліфти, підйомні пристрої</b>	2.5.2.1. За необхідності заклад освіти обладнано ліфтами або підйомниками для МГН	
	2.5.2.2. Забезпечений внутрішній простір для перевезення в ліфтах осіб на кріслах колісних	
	2.5.2.3. Забезпечено співпадіння рівня підлоги ліфта та поверху, підлога не слизька	
	2.5.2.4. Кнопки виклику і керування ліфтом розміщено між 0,85 м і 1,1 м над рівнем підлоги та облаштовано тактильними позначками	
	2.5.2.5. Підйомники з вертикальним або паралельно до нахилу сходів переміщенням відповідають нормативним вимогам	
<b>2.5.3. Позначення, піктограми</b>	2.5.3.1. В приміщенні є система засобів орієнтації (вказівники) для маломобільних груп населення	
	2.5.3.2. На комунікаційних шляхах є попереджувальні рифлені і/або контрастні поверхні	
	2.5.3.3. Є позначення доступності приміщення або входу	
	2.5.3.4. Є позначення доступних для МГН туалетів	
	2.5.3.5. Інформація про небезпеку є доступною для всіх категорій МГН	
	2.5.3.6. Наявна інформація достатня для самостійного відвідування об'єкту і прилеглої території всіх МГН, зокрема осіб з порушенням зору 2.5.3.6(а). та слуху 2.5.3.6(б).	
	2.5.3.7. Попереджувальні знаки розміщено відповідно до рекомендацій	
<b>2.6. ПРИСТОСУВАННЯ ПРИМІЩЕНЬ</b>		
<b>2.6.1. Шляхи руху</b>	2.6.1.1. Достатня ширина проходу в коридорах та приміщеннях з обладнанням і меблями: - ширина шляху руху при односторонньому русі не менше	

	<p>1,5 м, при двосторонньому - не менше 1,8 м</p> <ul style="list-style-type: none"> <li>- ширина проходу в приміщенні з обладнанням та меблями не менше 1,2 м,</li> <li>- підходи до різного обладнання та меблів - завширшки не менше ніж 0,9 м</li> </ul>	
	2.6.1.2. Забезпечена мінімальна глибина простору для маневрування крісла колісного перед дверима	
<b>2.6.2. Навчальні та зальні приміщення</b>	2.6.2.1. Забезпечені достатні підходи до обладнання та меблів осіб на кріслах колісних: <ul style="list-style-type: none"> <li>- підходи до обладнання та меблів завширшки не менше ніж 0,9 м</li> <li>- зона для розміщення крісла колісного та самостійного розвороту особи на кріслі колісному не менш ніж 1,5 м.</li> </ul>	
	2.6.2.2. Обмежена максимальна висота місць обслуговування, що використовуються відвідувачами на кріслах колісних	
	2.6.2.3. Забезпечено мінімальну глибину простору для маневрування крісла-коляски під обладнанням та меблями	
	2.6.2.4. Враховано особливості розміщення МГН в зальних приміщеннях	
<b>2.6.3. Санітарні приміщення</b>	2.6.3.1. Влаштовано туалети з універсальною кабіною для маломобільних груп населення	
	2.6.3.2. Кабіни туалету загального користування обладнані для відвідувача на кріслі колісному	
	2.6.3.3. Конструкція унітазу універсальної кабіни враховує потреби осіб з інвалідністю	
	2.6.3.4. Розташування раковини дозволяє доступ з крісла колісного	
	2.6.3.5. Поруччя пристосовані для потреб людей з інвалідністю	
	2.6.3.6. Прилади дверей та іншого обладнання враховують потреби маломобільних груп населення	
	2.6.3.7. Прилади зачинення і відчинення дверей управляються однією рукою	
	2.6.3.8. У кабіні туалету, пристосованого для осіб у кріслах колісних, встановлено пристрій екстреного виклику	
<b>2.6.4. Фізкультурно-рекреаційна зона</b>	2.6.4.1. На кожному поверсі закладу освіти передбачена зона відпочинку для маломобільних груп населення, зокрема осіб на кріслах колісних	
	2.6.4.2. Обладнана фізкультурно-рекреаційна зона в приміщенні	
	2.6.4.3. Обладнана фізкультурно-рекреаційна зона на прилеглий території	
<b>2.7. ПОЖЕЖНА БЕЗПЕКА</b>		
<b>3. РЕСУРСНА КІМНАТА / ІНКЛЮЗИВНО-РЕСУРСНИЙ ЦЕНТР</b>		
3.1. Ресурсная кімната		
3.2. Інклюзивно-ресурсний центр		

## **2.2. ПРИЛЕГЛА ТЕРИТОРІЯ**

Безбар'єрність і доступність прилеглої території забезпечуються за рахунок врахування потреб маломобільних груп населення та осіб з особливими освітніми потребами як при плануванні території, так за рахунок влаштування елементів безпроблемного пересування по ній.

Запорукою безпечного пересування по прилеглій території і можливості дістатися до закладу освіти є забезпечення наступних параметрів окремих елементів безпроблемного пересування.

### **2.2.1. ШЛЯХИ РУХУ**

Власник будівлі закладу освіти на всій прилеглій території повинен забезпечити безпроблемне та безпечне пересування усім категоріям громадян які відносяться до маломобільних груп населення, незалежно від стану здоров'я чи виду порушення розвитку, різними шляхами руху - дорогами, тротуарами, пішохідними доріжками - за допомогою їх відповідного проектування, пристосування та обладнання.

#### **2.2.1.1. Забезпечено рівноправний, без обмежень, підхід до будівлі закладу освіти пішохідними зонами**

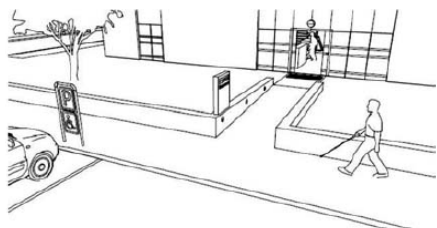
Пішохідна зона - ділянка тротуару, яка призначена для безперешкодного пересування пішоходів. На пішохідній зоні не допускається встановлення перешкод - турнікетного огороження, опор контактної мережі та освітлення, рекламних конструкцій, приямків від люків дощоприймачів, сходів та ґанків будинків, які можуть заважати пересуванню маломобільних груп населення.

Системи пішохідніх маршрутів слід формувати з врахуванням особливостей руху маломобільних груп населення для забезпечення досяжності ними об'єктів громадського обслуговування шляхом створення для них умов пересування в структурі загальної мережі пішохідних зв'язків. (ДБН Б.2.2-12:2018 п.п. 10.4.16-10.4.17)

Вхід, використання та евакуація будівлі повинні бути безпечні і прості для окремих осіб, сімей і груп, в тому числі осіб з особливими потребами, зокрема:

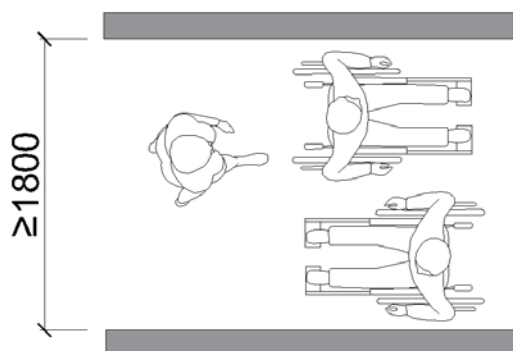
- рівноправні підходи до будівлі, наприклад, місця стоянок, чисті пішохідні маршрути окремо від транспортних засобів та велосипедистів,
- відсутність перешкод,
- коротка відстань від парковки і громадського транспорту,

- видимі вивіски, хороше освітлення і хороший контраст.  
(ДСТУ Б ISO 21542:2013 п. 4.3)



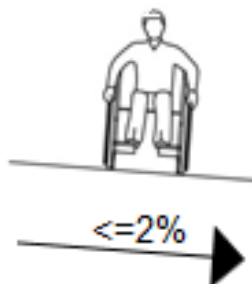
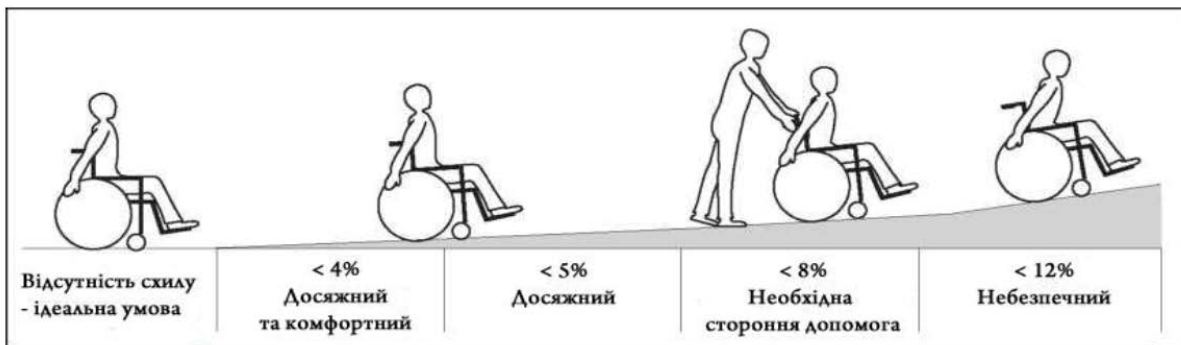
### 2.2.1.2. Забезпечена мінімальна ширина тротуарів на ділянках руху

Для забезпечення безпечного руху МГН на кріслах колісних, ширина пішохідних шляхів (доріжок, тротуарів, тощо) із зустрічним (двостороннім) рухом повинна бути не менше 1,8 м (ДБН В.2.2-40:2018 п. 5.1.4), а при односторонньому русі 1,2 м (ДБН Б.2.2-12:2018 п. 6.1.10)



### 2.2.1.3. Забезпечено безпечний ухил пішохідних шляхів

Поздовжній ухил пішохідних шляхів не повинен перевищувати 1:20 (5%). Якщо ухил пішохідних доріжок або тротуарів перевищує 5%, слід передбачати спеціальні пологі обхідні шляхи. На ділянках, де ухил пішохідних доріжок більше ніж 5% необхідно влаштовувати зовнішні сходи і пандуси. Поперечний ухил шляху руху слід приймати в межах 1-2 %. (ДБН В.2.2-40:2018 п. 5.1.5)

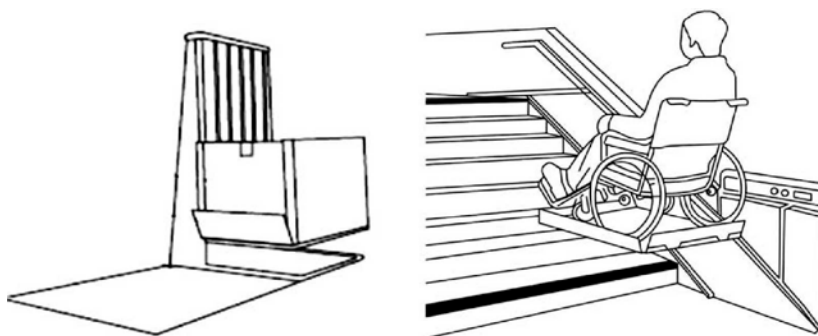


Для безпечного та комфортного пересування осіб, які користуються кріслами колісними, величина похилів пішохідних доріжок і тротуарів не повинна перевищувати: поздовжніх - 40‰, поперечних - 10‰. (ДБН Б.2.2-12:2018 п. 6.1.10)



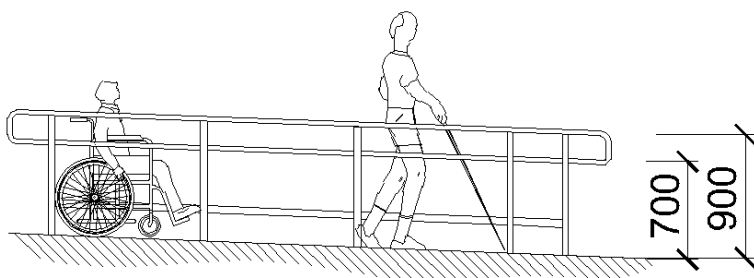
занадто круте спускання може виявитися небезпечним і непристосованим для людини, яка самостійно пересувається на кріслі колісному

Зовнішні сходи слід передбачати за умови наявності ухилу землі у відповідному місці більше 10%. Зовнішні сходи повинні дублюватися пандусами, а за необхідності – іншими засобами підйому з вертикальним переміщенням або з переміщенням паралельно до нахилу сходів та відповідати вимогам (ДБН В.2.2-40:2018 п. 5.2.1)



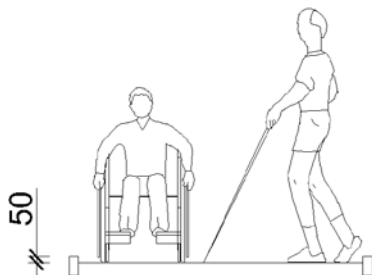
#### 2.2.1.4. Шлях руху МГН має захист від падіння

Забезпечення захисту на сторонах шляху запобігає МГН, особливо осіб, що використовують крісла колісні, від заподіяння собі травми в результаті падіння. Зовнішні пандуси повинні мати двобічне огороження з поручнями. (ДБН В.2.2-40:2018 п. 5.3.2.)



відсутність поручнів може спричинити падіння людини у кріслі колісному, це особливо небезпечно в закладах освіти

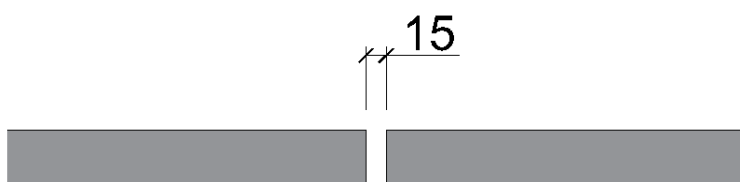
Висоту бордюрів по краях пішохідних шляхів на ділянці рекомендується приймати не більше 0,05 м. (ДБН В.2.2-17:2006 п. 5.4)



### 2.2.1.5. Поверхня тротуару рівна, без вибоїн та щілин, неслизька

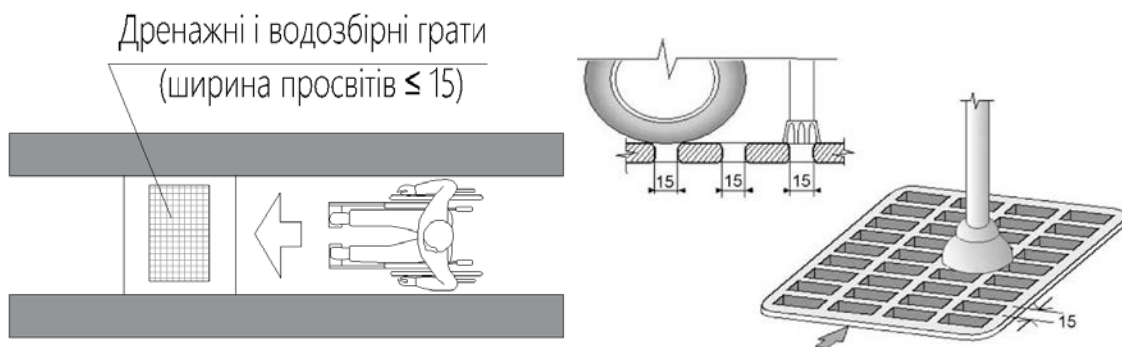
Покриття повинно бути рівним, а товщина швів між елементами покриття не більше ніж 0,015 м. (ДБН В.2.2-40:2018 п. 5.1.7)

Для покриття пішохідних доріжок, тротуарів і пандусів не допускається застосування насипних або крупноструктурних матеріалів, що перешкоджають пересуванню на кріслах колісних або з милицями.



нерівне покриття перешкоджає пересуванню людей на кріслах колісних або з милицями та може спричинити травмування.

Водостоки на тротуарах повинні бути закриті решіткою з чарунками не більше 0,015 м. (ДБН В.2.2-40:2018 п. 5.1.8)



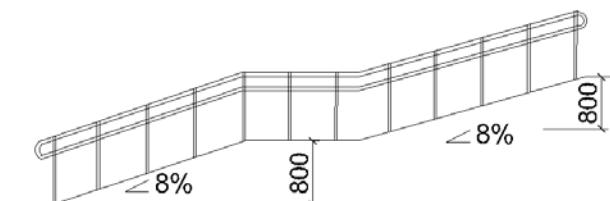
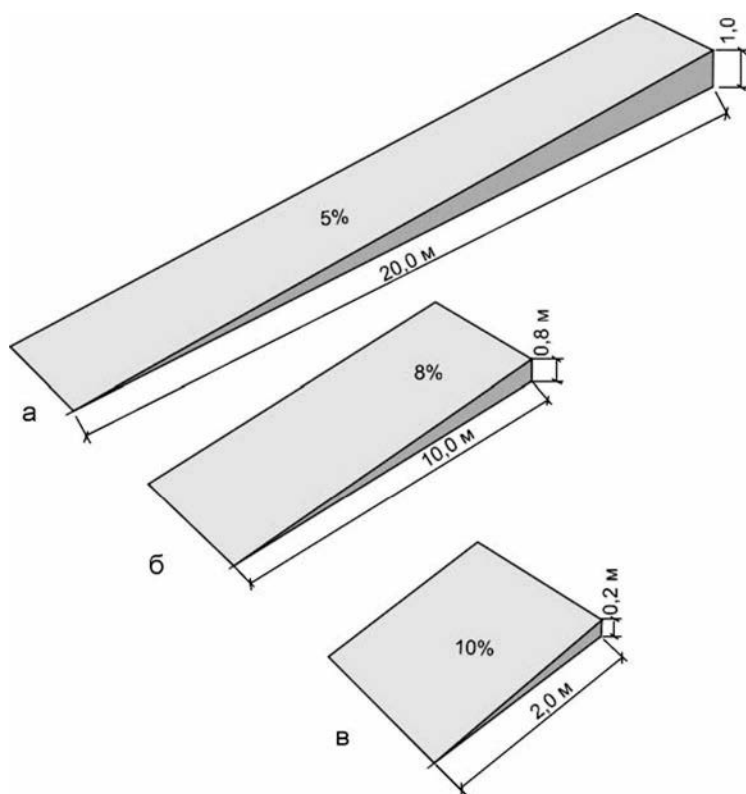
незакритий водосток перешкоджає пересуванню людей на кріслах колісних або з милицями та може спричинити травмування.

Поверхня шляху руху повинна бути рівною, рівномірною, неслизькою та не мати встановлених колон, інформаційних стояків та дорожніх огорож (ДБН В.2.2-17:2006 п. 5.4)

### 2.2.1.6. Місця перетину пішохідної та проїжджої частин, інші вертикальні спорудження на шляхах руху пішоходів обладнані пандусами, пологими спусками

Ухил зовнішніх пандусів на шляхах руху і біля входу до будівлі повинен бути не більше 8% (1:12), на коротких проміжках при перепаді висот поверхні на шляхах руху до 0,2 м і на з'їзді з тротуару на проїзну частину ухил приймається 10% (1:10). Максимальна висота одного підйому пандуса не повинна перевищувати 0,8 м. Після кожного підйому необхідне влаштування горизонтальних площадок глибиною не менше 1,5 м. У виняткових випадках допускається передбачати гвинтові пандуси. (ДБН В.2.2-40:2018 п.п. 5.3.1.-5.3.2.)



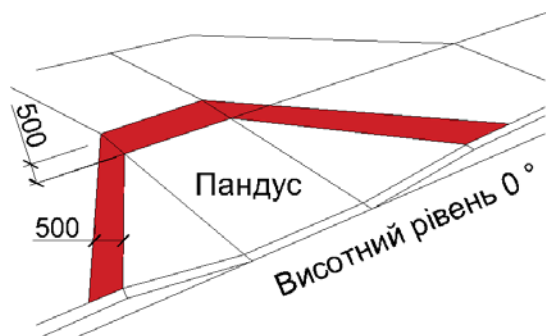


Уклон зовнішніх пандусів:

а - безпечний уклон, що не потребує додаткових облаштувань;

б - безпечний уклон в разі перепаду висот більше ніж 0,45 м, необхідно встановлення бортиків уздовж крайки горизонтальних поверхонь або поручнів;

в - допускається при перепаді висот поверхонь на шляхах руху до 0,2 м і менше.



Ширина пандуса повинна бути в проясненні за одностороннім рухом 1,2 м, за двостороннім – 1,8 м.

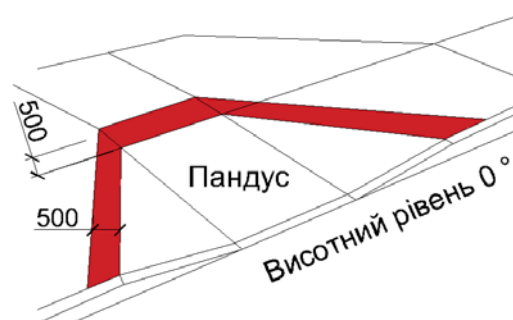
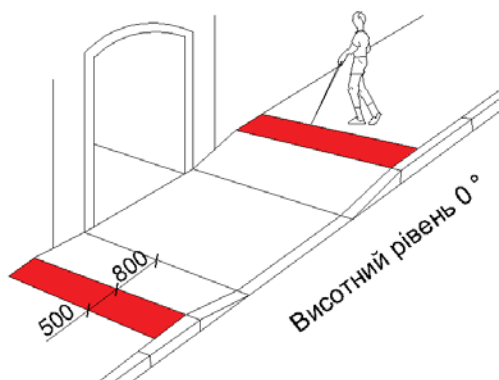
Поверхня пандусу повинна бути неслизькою, чітко маркована кольором або фактурою, контрастною відносно суміжних горизонтальних поверхонь.



Відсутність пандуса перешкоджає пересуванню людей на кріслах колісних або з милицями та може спричинити травмування.

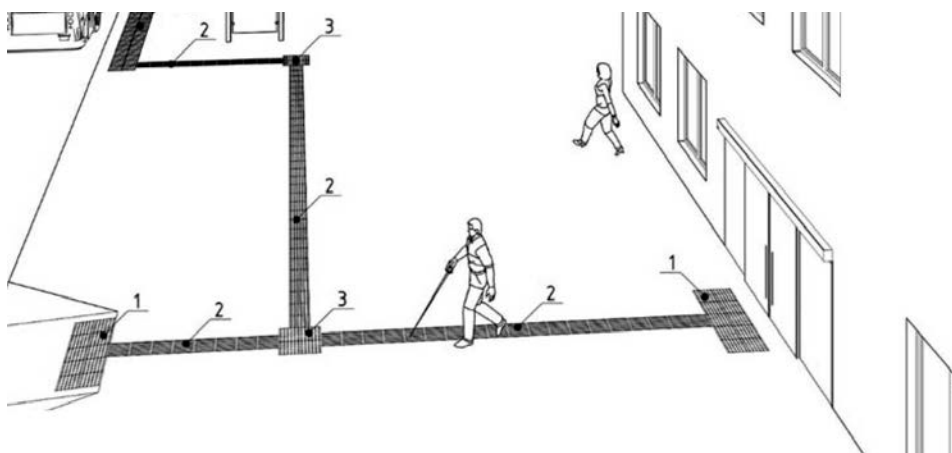
### 2.2.1.7. Місця зміни напрямку руху, перешкод та небезпек позначені на покритті пішохідних шляхів тактильними засобами

Попереджувальну тактильну смугу (ТС) слід застосовувати для попередження про бар'єр, небезпеку, перешкоду (ДБН В.2.2-40:2018 п. 8.2.2)



Спеціальні попереджувальні ТС повинні бути завширшки не менш ніж 0,4-0,6 м та мати рельєф у вигляді зрізаних конусів заввишки 0,004 - 0,005 м. Початок попереджувальної ТС повинен знаходитись не менше ніж за 0,8 м до перешкоди (ДБН В.2.2-40:2018 п. 8.2.9)

Для гарної орієнтації людей з порушеннями зору, контрастні направляючі рельєфні ТС повинні бути встановлені на площах, у громадських просторах, на шляхах до об'єктів громадського призначення, транспорту та транспортної інфраструктури, на пішохідних шляхах (ДБН В.2.2-40:2018 п.п. 8.2.13-8.2.14)



Приклад улаштування маршруту руху за допомогою направляючої ТС від входу/виходу з будівлі до основних об'єктів дорожнього простору:

- 1 - попереджувальна ТС;
- 2 - направляюча ТС;
- 3 - інформаційна ТС, яка вказує місце повороту (розходження) направляючої ТС;
- 4 - інформаційна ТС, що вказує місце посадки в міський транспорт



попереджувальні та направляючі тактильні смуги допомагають людям з порушенням зору виявляти перешкоди на шляху та напрям руху.

## 2.2.2. ЗОНА ПАРКУВАННЯ ТРАНСПОРТУ

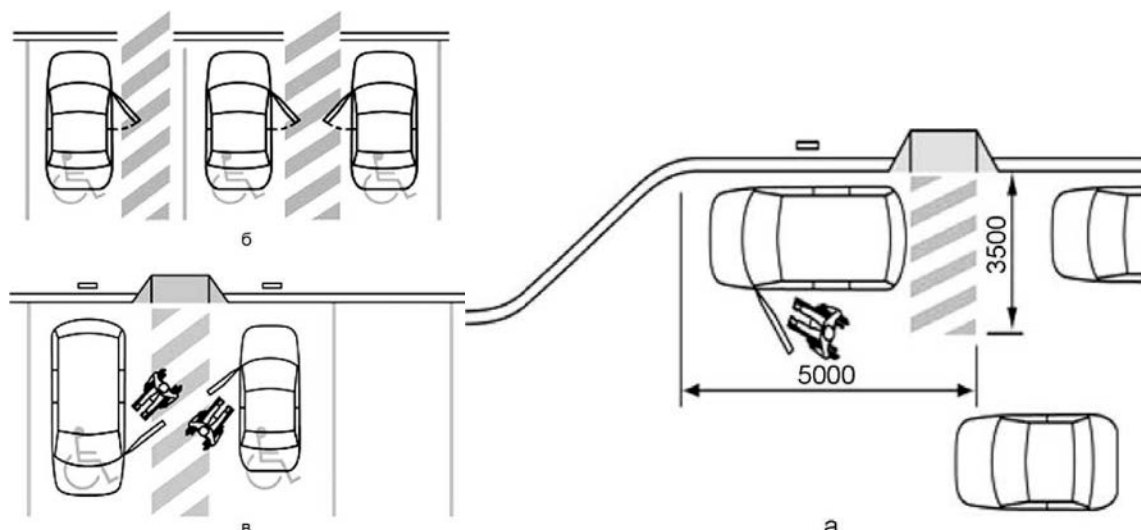
### 2.2.2.1. Майданчики для зупинки спеціалізованих засобів громадського транспорту та стоянки для транспорту адаптовано для використання МГН

Майданчики зупинки для посадки або висадки з транспорту осіб, що відносяться до маломобільних груп населення, та місця для паркування особистого автотранспорту таких осіб, слід передбачати поблизу входу до будівель і споруд але не далі ніж 50 м.

На відкритих індивідуальних автостоянках біля закладів освіти слід виділяти не менше 10 % місць (але не менше одного місця) для транспорту осіб з інвалідністю. Ці місця повинні позначатися дорожнім знаком 5.38 "Місце для стоянки" та додатково позначаються табличкою 7.17 «Особа з інвалідністю».



Ширина зони для паркування автомобіля особи з інвалідністю повинна бути не менше ніж 3,5 м. Розміри паркувальних місць, які розташовані паралельно бордюру, повинні забезпечувати доступ до задньої частини автомобіля, щоб використовувати пандус або підйомний пристрій (ДБН В.2.2-40:2018 п. 5.4.1)



Також паркувальне місце може бути продубльоване на покритті дороги горизонтальною дорожньою розміткою згідно з ДСТУ Б ISO 21542:2013 п.6.3.

### 2.3. ВХІДНА ГРУПА

Вхідна група - тамбур вестибюль, гардероб та основні входи до закладів освіти повинні мати оптимальні розміри, зручні підходи та необхідні пристосування, які враховують можливості маломобільних груп населення. Розташування приміщень вестибюльної групи має враховувати максимальну пропускну спроможність, напрям людських потоків та умови для безпечного входу та пересування маломобільних груп населення, порушеннями зору, слуху, опорно-рухового апарату, наприклад, окремий вхід, підйомник, тощо.



*окремий вхід для маломобільних груп населення, біотехнологічний ліцей, с. Радово, Житомирська обл.*

В закладах освіти, де навчаються діти з особливими потребами, слід передбачити умови для людей, які супроводжують таких дітей - зона очікування, допоміжні приміщення при необхідності, тощо.

Безбар'єрність і доступність приміщень закладу освіти забезпечуються як за рахунок врахування потреб маломобільних груп населення та осіб з особливими освітніми потребами при плануванні приміщень, так і за рахунок влаштування елементів безпроблемного пересування із забезпеченням наступних параметрів окремих елементів безпроблемного пересування.

### 2.3.1. Входи/виходи

#### 2.3.1.1. Споруда закладу освіти має безперешкодний доступ з ґанку до приміщень першого поверху

При новому будівництві житлових будинків і громадських будівель та споруд слід застосовувати принципи універсального дизайну, передбачаючи усі входи і виходи будівлі, в тому числі евакуаційні, в рівень землі без влаштування ґанку.

При реконструкції громадських будівель та споруд безперешкодний доступ з ґанку до приміщень першого поверху й ліфтового холу забезпечується згідно з ДБН В.2.2-40:2018 п. 6.1.

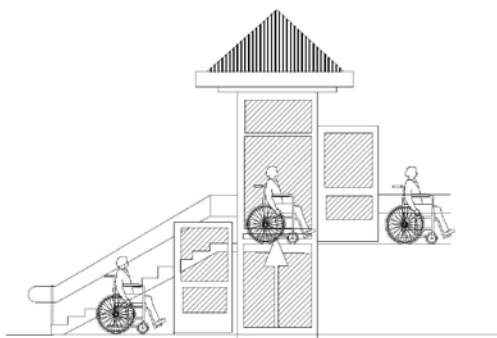
Якщо висота ґанку перевищує 0,15 м від рівня вимощення або тротуару, необхідно влаштувати пандуси відповідно до ДБН В.2.2-40:2018 п. 6.1.1-6.1.2.



пандус та окремий вхід для МГН, школа, г. Покров, Дніпропетровська обл.

Основний та допоміжні входи до будівлі, а також евакуаційні виходи з будівлі назовні слід обладнувати пандусом з уклоном не більше ніж 1:12 або 8 % (1:10 або 10 % при перепаді рівнів підлоги до 0,2 м) згідно з 6.3.2 ДБН В.2.2-17, а за необхідності влаштовують також і сходи з уклоном 1:3. (ДБН В.2.2-3:2018 п. 6.71)

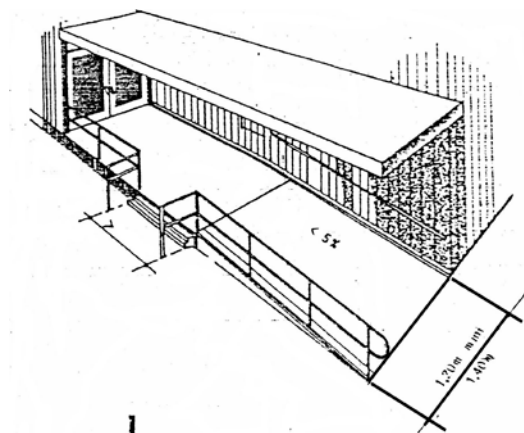
У разі неможливості влаштування пандуса слід застосовувати розумне пристосування у вигляді піднімальних пристроїв згідно з вимогами ДСТУ EN 81-70, ДСТУ ISO 9386-1, ДСТУ ISO 9386-2.



підйомник для МГН, школа, смт. Синельниково, Дніпропетровська обл.

### 2.3.1.2. Вхідна площадка при вході, а також пандус, сходи, піднімальні пристрої для маломобільних груп населення захищені від атмосферних опадів

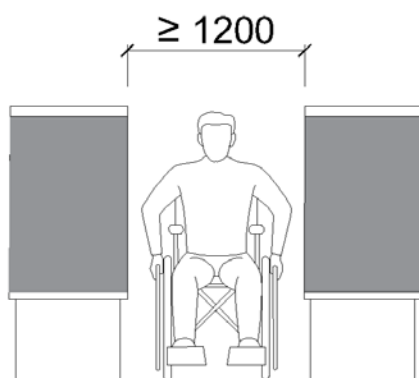
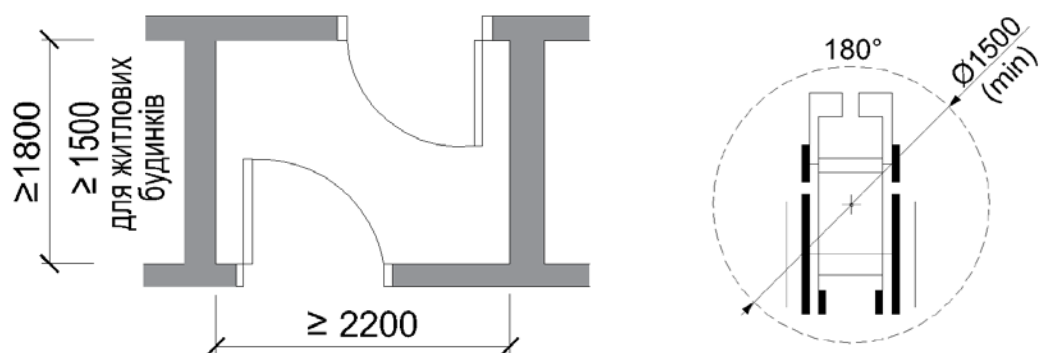
Вхідна площадка будівлі закладу освіти повинна мати: навіс, водовідвід як з поверхні площадки, так із покриття навісу. Залежно від місцевих кліматичних умов – підігрів площадки слід встановлювати за завданням на проектування. (ДБН В.2.2-40:2018 п. 5.1.11)



### 2.3.1.3. Габарити тамбура дозволяють маневрувати кріслом колісним

Глибина тамбурів і тамбур-шлюзів повинна бути не менше ніж 1,8 м, за ширини не менше ніж 2,2 м. (ДБН В.2.2-40:2018 п. 6.1.7)

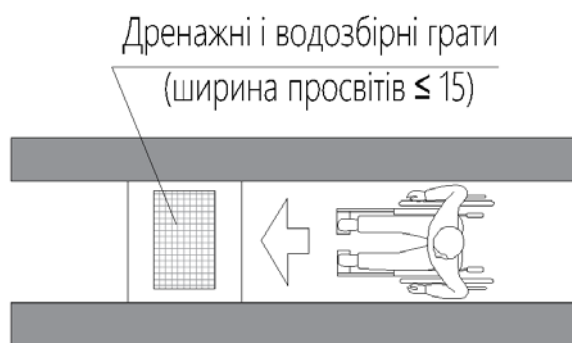
Ширина у простві вхідних дверей має бути не менше ніж 1,2 м. (ДБН В.2.2-3:2018 п. 6.71)



#### 2.3.1.4. Дренажні ґрати або решітка/щітка для витирання ніг не створюють бар'єру

Дренажні і водозбірні ґрати, які встановлюють у підлозі тамбурів або вхідних площадок, повинні бути врівень з поверхнею покриття підлоги. Ширина просвітів їх чарунок не повинна перевищувати 0,015 м. Рекомендується застосовувати ґрати з ромбоподібними або квадратними чарунками. (ДБН В.2.2-40:2018 п. 6.1.7)





### 2.3.1.5. При необхідності облаштування порога, його висота не перевищує 2,0 см

Вхідні двері необхідно проектувати без порогів. За необхідності влаштування порогів висота кожного елемента порогу не повинна перевищувати 0,02 м. (ДБН В.2.2-40:2018 п. 6.1.4)

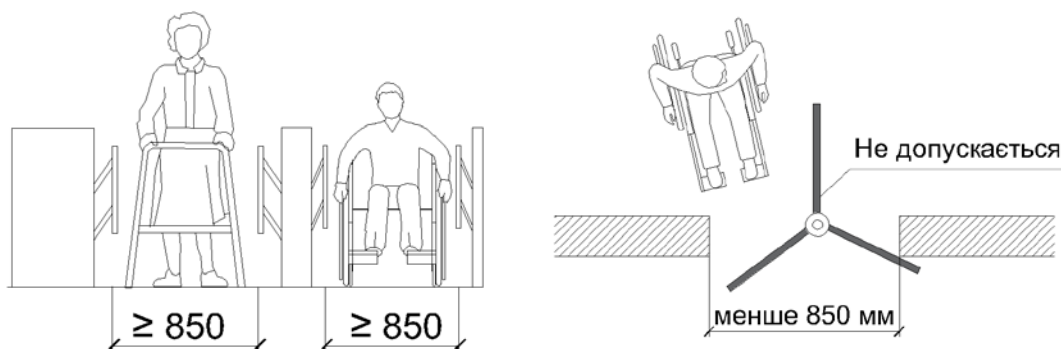


Вхідні двері потрібно проектувати без порогів.



### 2.3.1.6. Ширина турнікетів не перешкоджає проїзду на кріслі колісному

За наявності в закладі освіти контролю на вході, слід застосовувати контрольно-пропускні пристрої та турнікети, пристосовані для пропуску осіб на кріслах колісних. Додатково до турнікетів слід передбачати боковий прохід, для забезпечення евакуації осіб на кріслах колісних та інших категорій МГН. (ДБН В.2.2-40:2018 п. 6.1.6)



### 2.3.1.7. Система засобів орієнтації та інформаційної підтримки передбачені на всіх шляхах руху МГН, інформуючі позначення дубльовано рельєфними знаками

Система засобів орієнтації та інформаційної підтримки, а саме тактильні та візуальні елементи доступності, аудіо-показчики повинні бути передбачені на всіх шляхах руху. (ДБН В.2.2-40:2018 п. 5.1.3)



Інформуюче позначення приміщень повинно бути продубльовано тактильними знаками і розміщуватися поряд з дверима, з боку дверних ручок. (ДБН В.2.2-40:2018 п. 7.3.7)

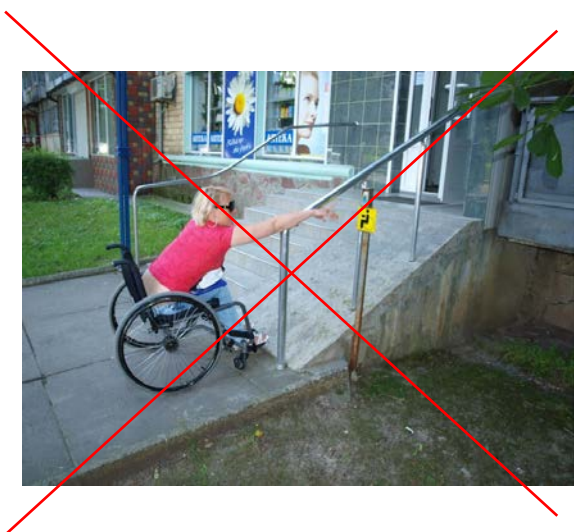
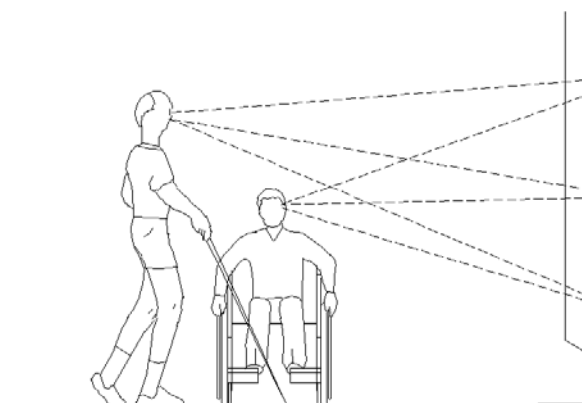
Бажана висота знака з підвищеною тактильною інформацією - між 1,2 м і 1,6 м. Знаки з тактильною інформацією, розміщені на меншій висоті, повинні бути встановлені під кутом від горизонту (від 20° до 30°, макс. 45°). (ДСТУ Б ISO 21542:2013 п.40.10)

Знаки на панелях у ліфтах, двері громадських туалетів повинні бути рельєфно - тактильними і включати в себе тексти по Брайлю.



### 2.3.1.8. Інформаційні позначення видимі з рівня сидячи

Знаки мають бути розташовані там, де їх ясно бачать люди, які сидять, стоять або ходять, та бути поміщені між 1,2 м і 1,6 м від підлоги або поверхні землі, щоб мати можливість підійти до знака для читання з близької відстані. (ДСТУ Б ISO 21542:2013 п.40.4)

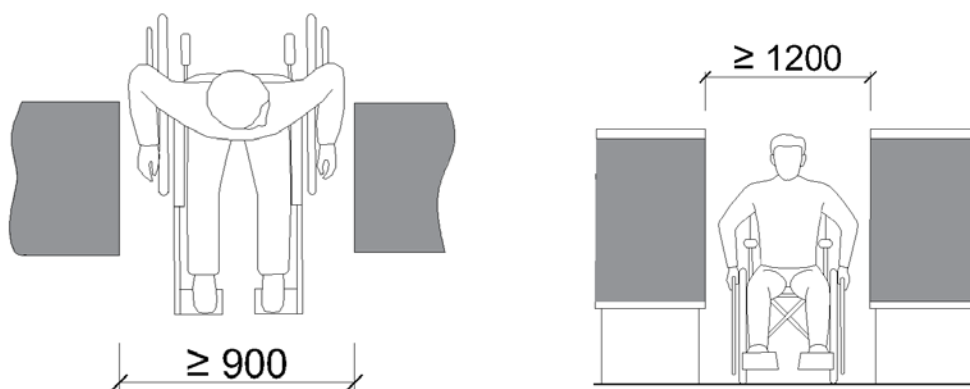


## 2.3.2. Двері

### 2.3.2.1. Забезпечено мінімальну ширину проходу вхідних дверей для вільного доступу осіб на кріслах колісних

Ширина дверних і відкритих прорізів у стіні, а також виходів з приміщення на сходову клітку має бути не менше ніж 0,9 м. Ширину прорізів у стіні для вільного проїзду крісла колісного рекомендується приймати не менше ніж 1,2 м.

(ДБН В.2.2-40:2018 п. 6.2.2., ДБН В.2.2-3:2018 п. 6.72)



вузькі проходи дверей унеможливають рух МГН та можуть спричинити травмування

### 2.3.2.2. Двері облаштовані спеціальними пристосуваннями для фіксації дверних полотнин

Слід застосовувати двері на завісах одnobічної дії з фіксаторами у положеннях "відчинено" і "зачинено". Слід також використовувати двері, що забезпечують затримку автоматичного зачинення дверей тривалістю не менше ніж 5 с. (ДБН В.2.2-40:2018 п. 6.2.7)



Двері повинні легко та безпечно відчинятися і зачинятися.



*двері пристосовані для МГН, біотехнологічний ліцей, с. Радово, Житомирська обл.*

### **2.3.2.3. Ручки дверей мають форму, поверхню та розташування зручні для охоплення рукою (керування однією рукою)**

В закладах освіти слід застосовувати дверні ручки, запори, засувки й інші прилади відчинення і зачинення дверей, що повинні мати форму, яка дозволяє особі з інвалідністю, і особливо - дитині, керувати ними однією рукою (кулаком) і не вимагає застосування надто великих зусиль або значних поворотів руки у зап'ясті. Доцільно орієнтуватися на застосування легко керованих приладів і механізмів, а також П-подібних ручок.

Прилади для відчинення і зачинення дверей, горизонтальні поручні, а також ручки, важелі, крани і кнопки різних апаратів та інші пристрої усередині будинку, слід встановлювати на висоті не більше ніж 1,1 м і не менше ніж 0,85 м від підлоги і на відстані не менше ніж 0,4 м від бічної стіни приміщення або іншої вертикальної поверхні. (ДБН В.2.2-40:2018 п. 6.4.6-6.4.7)

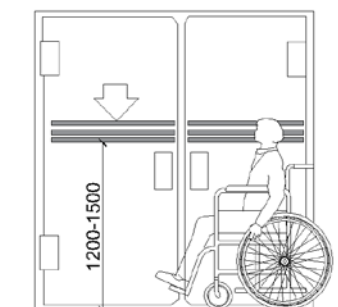


#### 2.3.2.4. Прозорі двері повинні мати протиударні властивості та контрастне маркування

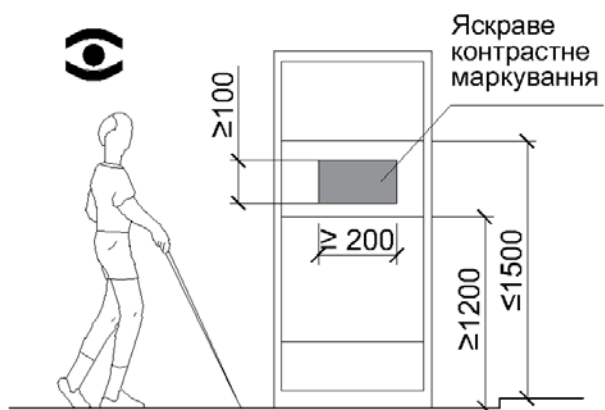
В полотнинах зовнішніх дверей слід передбачати оглядові панелі, заповнені прозорим і ударно міцним матеріалом, нижня частина яких повинна розташовуватися в межах 0,3-0,9 м від рівня підлоги.

Нижня частина дверних полотнин на висоту не менше ніж 0,3 м від рівня підлоги повинна бути захищена протиударною смугою. (ДБН В.2.2-40:2018 п. 6.2.7)

Для світлопрозорого заповнення дверей та фрамуг (у дверях, перегородках та стінах) для додаткового освітлення необхідно використовувати травмобезпечне або армоване скло. На зашкленених дверях з двох боків повинні передбачатися захисні ґрати на висоту не менше ніж 1,2 м. (ДБН В.2.2-3:2018 п. 10.4)



Для уникнення травмування осіб з порушеннями зору, контрастне маркування є обов'язковим для прозорих дверей та поверхонь - такі позначки дозволяють зрозуміти, що перед вами не простір, в який можна йти, а двері.



контрастні кола





## 2.4. СХОДИ, ПАНДУСИ

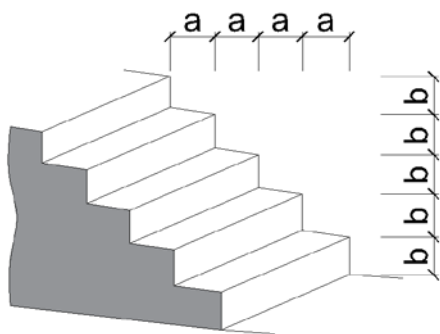
Зона сходів є однією із найбільш проблемних для маломобільних груп населення. Звичайна людина, не замислюючись, може подолати сходи, але для людини в кріслі колісному, на милицях – це перешкода і зона підвищеної травматичності. Потрапити в будівлю зі ступенями, подолати сходовий проліт для МНГ стає величезною проблемою. З метою створення умов для безперешкодного доступу та пересування, зону сходів необхідно облаштувати, виходячи з потреб МНГ.

### 2.4.1. Сходи

#### 2.4.1.1. Сходи мають безпечну конструкцію і спеціальне покриття, є неслизькими

Сходи повинні бути рівними, суцільними, з присідцями (лицьова вертикальна частина сходинки), із шорсткуватою поверхнею.

Всі сходи в межах одного маршу повинні бути однаковими за формою, шириною сходинки і висотою підйому сходинок. Край сходинки не має виступати за рівень підсходинки. (ДБН В.2.2-40:2018 п. 5.2.1)



Ширина проступів сходів, крім внутрішньоквартирних, повинна бути не менше ніж 0,3 м, а висота підйому сходинок – не більше ніж 0,15 м. Сходинки повинні мати підсхідці. Уклони сходів повинні бути не більше ніж 1:2. (ДБН В.2.2-40:2018 п. 6.3.1.2)

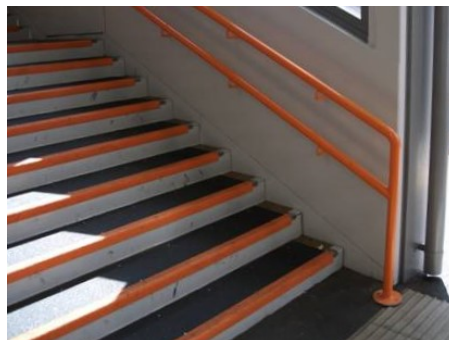
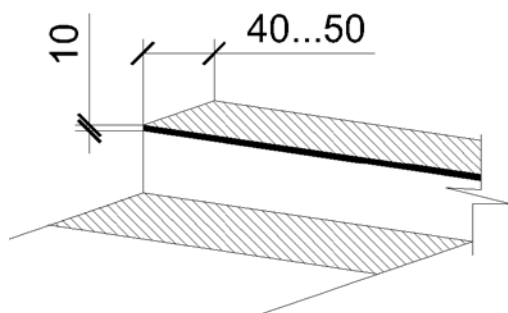


Поверхня покриття пішохідних шляхів і підлог приміщень будинків та споруд, якими користуються маломобільні групи населення, повинна бути твердою, міцною і не допускати ковзання. (ДБН В.2.2-9-2009 п.12.6.7)



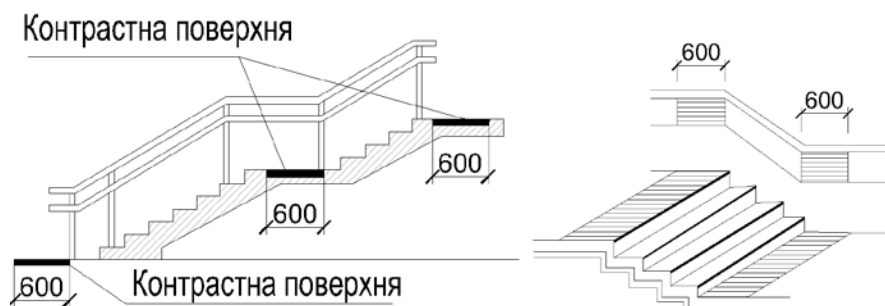
#### 2.4.1.2. Кожний підйом сходини має візуальний індикатор проступу

Для уникнення травмувань на сходах осіб із порушеннями зору, має бути забезпечено візуальний контраст між майданчиком і верхньою і нижньою сходинками прольоту сходів. Важливо, що видимі попереджувальні лінії з однієї безперервної стрічки від 40 мм до 50 мм мають бути перебачені на кожному підйомі сходинки. Візуальний індикатор проступу може бути встановлений позаду від передньої частини запобіжного окуття максимум на 15 мм. (ДСТУ Б ISO 21542:2013 п.13.5)

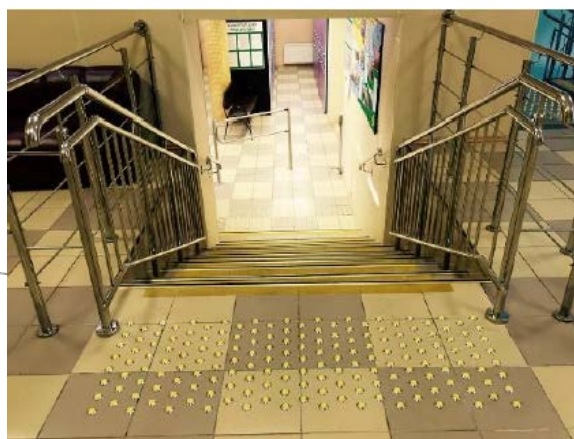
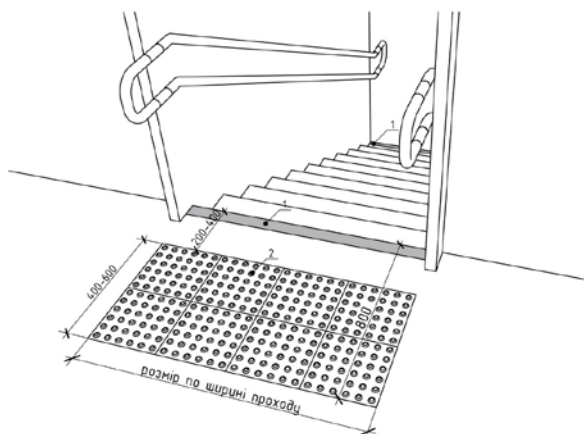


### 2.4.1.3. Сходи мають тактильне (рельєфне) та (або) візуальне (кольором) попередження на початку і в кінці сходів

На шляхах евакуації перша та остання сходинка сходового маршу або поручні сходів повинні бути промарковані світловідбиваючими елементами (контрастна фарба, катафоти). (ДБН В.2.2-40:2018 п. 6.3.1.4)



Попереджувальну ТС (тактильну смугу) слід застосовувати для попередження про бар'єр, небезпеку, перешкоду. Спеціальні попереджувальні ТС повинні бути завширшки не менш ніж 0,4-0,6 м та мати рельєф у вигляді зрізаних конусів заввишки 0,004 – 0,005 м. Початок попереджувальної ТС повинен знаходитись не менше ніж за 0,8 м до перешкоди. (ДБН В.2.2-40:2018 п. 8.2.9)



Якщо тактильні елементи попередження використовуються, то вони повинні бути передбачені на майданчиках у верхній і нижній частинах кожної сходового прольоту по всій ширині сходів. Тактильні елементи попередження повинні мати проміжок від 600 мм до 900 мм із закінченням від 300 мм до 500 мм до переднього краю першого проступу сходинки. (ДСТУ Б ISO 21542:2013 п.13.5)

Для дітей з порушеннями зору, у тому числі із зниженим зором, необхідно: сходи облаштовувати контрастними обмежувальними смугами по краю першої та останньої сходинки, які за фактурою також відрізняються від інших сходинок маршруту, а ділянки поручня, які відповідають першій та останній сходинці маршруту, виділяють кольором, що контрастує з іншою частиною поручня; зони підвищеної небезпеки (в їдальнях, майстернях, лабораторіях) виокремлювати на підлозі рельєфним покриттям (ворсистим, гумовим тощо). (ДБН В.2.2-3:2018 п. 6.90)

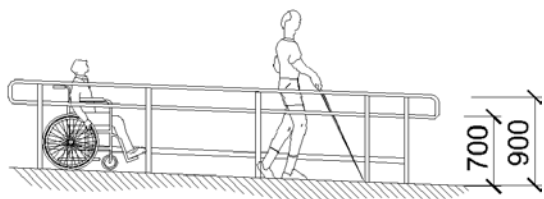


#### **2.4.1.4. Поручні сходів суцільні і з обох боків**

Уздовж обох боків усіх сходів і пандусів, а також біля всіх перепадів висот більше ніж 0,45 м необхідно встановлювати огорожу з поручнями. (ДБН В.2.2-40:2018 п. 6.3.2.5)

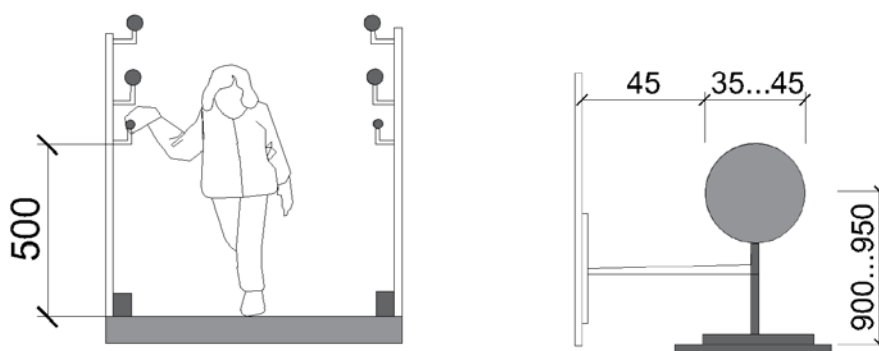
Поручні та огорожі на поверхах на шляхах евакуації у закладах освіти, де розташовані приміщення для перших-четвертих класів, повинні відповідати таким додатковим вимогам:

- висота огорожі сходів, якими користуються діти, повинна бути 1,5 м з поручнями на висоті 0,9 м і 0,7 м;
  - в огорожі сходів вертикальні елементи повинні мати просвіт не більше ніж 0,1 м (горизонтальне членування в огорожі, крім поручня, не допускається);
- (ДБН В.2.2-3:2018 п. 10.3)

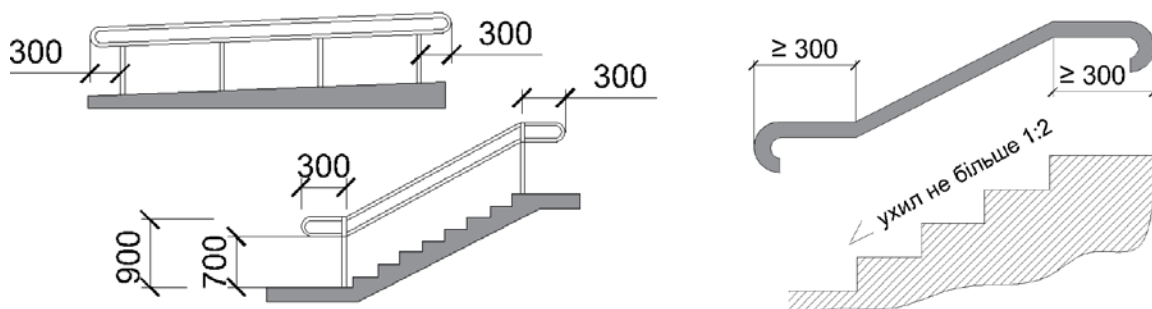


#### 2.4.1.5. Поручня мають переріз і форму відповідно до нормативних вимог та виходять за крайні сходинки вгору та вниз сходового маршу

Уздовж обох боків усіх сходів і пандусів, а також біля всіх перепадів висот більше ніж 0,45 м необхідно встановлювати огорожу з поручнями. Поручні пандусів слід розташовувати на висоті 0,7 і 0,9 м, а в закладах дошкільної освіти - на висоті 0,5 м. (ДБН В.2.2-40:2018 п. 6.3.2.5)



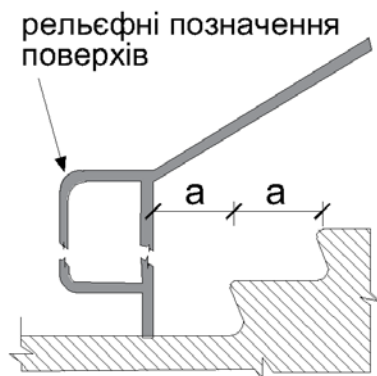
Завершальні частини поручня і вгорі і внизу повинні бути довші маршу або похилої частини сходів та пандусів на 0,3 м та мати заокруглення. (ДБН В.2.2-40:2018 п. 5.2.3)





#### 2.4.1.6. На верхній або бічній поверхні поручнів перил є рельєфні позначення поверхів

На верхній або бічній, зовнішній відносно до маршу поверхні поручнів перил повинні передбачатися рельєфні позначення поверхів у тактильному вигляді та (або) шрифтом Брайля. Розміри цифр повинні бути не менше ніж, м: ширина – 0,01, висота – 0,015, висота рельєфу цифри – не менше ніж 0,002м. (ДБН В.2.2-40:2018 п. 6.3.1.3)

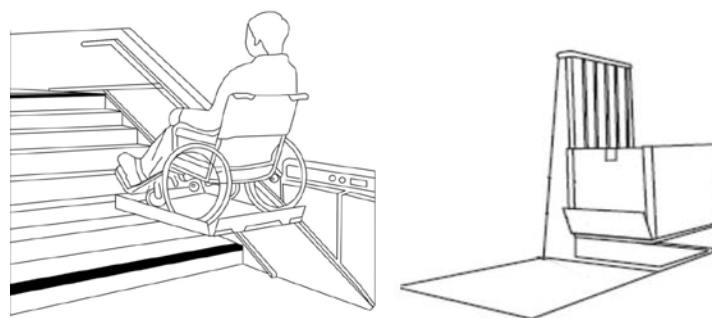
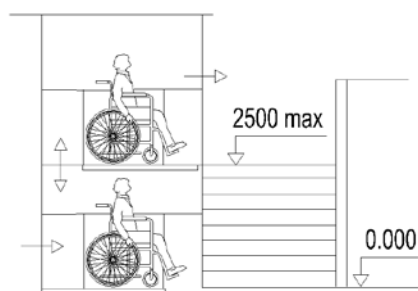


### 2.4.2. Пандуси

#### 2.4.2.1. Сходи дублюються пандусами або засобами підйому

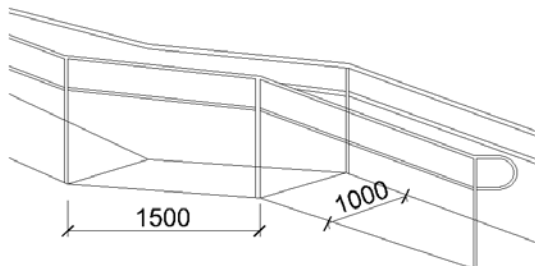
При реконструкції, внутрішні сходи до рівня 1 поверху мають бути дубльовані пандусами. У випадку розміщення приміщень на поверхах вище або нижче поверху основного входу до будівлі (першого поверху), допускається застосування підйомників з вертикальним або паралельно до нахилу сходів переміщенням згідно з вимогами ДСТУ ISO 4190-6, ДСТУ ISO 9386-1, ДСТУ ISO

9386-2, ДСТУ EN 81-70, ДСТУ EN 81-71, НПАОП 0.00-1.02. (ДБН В.2.2-40:2018 п. 6.3.2.1)

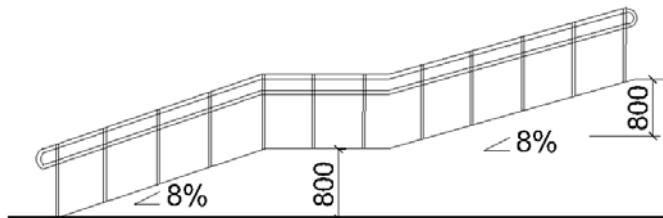


### 2.4.2.2. Висота підйому і нахил кожного маршу пандуса відповідають нормативним вимогам

Максимальна висота одного підйому пандуса не повинна перевищувати 0,8 м. Після кожного підйому необхідне влаштування горизонтальних площадок глибиною не менше 1,5 м. (ДБН В.2.2-40:2018 п. 5.3.1)

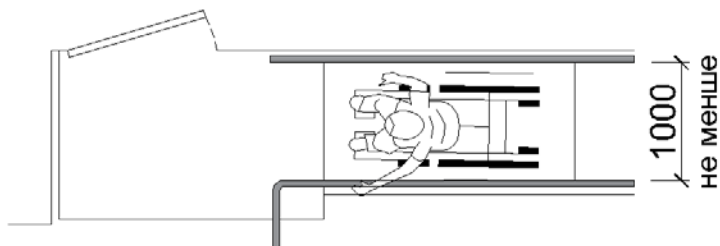


Ухил пандуса в будівлі повинен бути не більше 8% (1/12), при перепаді висот підлоги на шляхах руху до 0,2 м і менше допускається збільшувати ухил пандуса до 10%. (ДБН В.2.2-40:2018 п. 6.3.2.2-6.3.2.3).



### 2.4.2.3. Ширина пандуса відповідає режиму руху по ньому

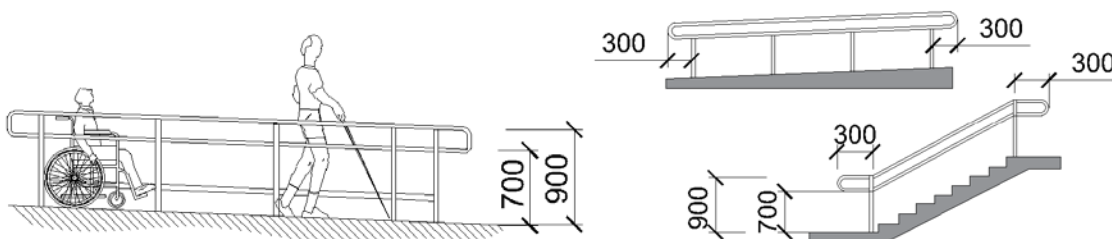
Ширина пандуса повинна бути в просвіті за одностороннім рухом 1,2 м, за двостороннім – 1,8 м. (ДБН В.2.2-40:2018 п. 5.3.1)





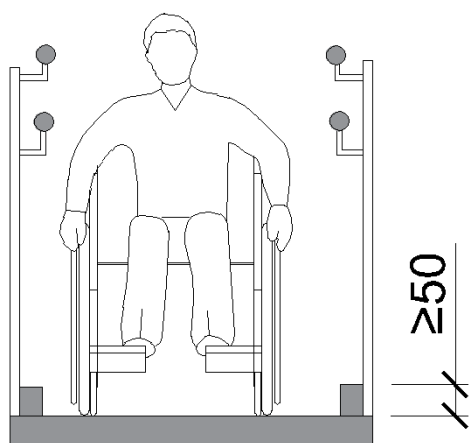
#### 2.4.2.4. Поручні є з обох боків пандуса або сходів

Уздовж обох боків усіх сходів і пандусів, а також біля всіх перепадів висот більше ніж 0,45 м необхідно встановлювати огорожу з поручнями. Поручні пандусів слід розташовувати на висоті 0,7 і 0,9 м (ДБН В.2.2-3:2018 п. 6.73), а в закладах дошкільної освіти - на висоті 0,5 м. (ДБН В.2.2-40:2018 п. 6.3.2.5)



#### 2.4.2.5. Краї пандусу мають бортики

Для уникнення з'їзду крісла колісного з пандуса, по поздовжніх краях пандуса, що не примикають до стін, слід передбачати бортики. (ДБН В.2.2-17:2018 п. 6.3.2.4)



## 2.5. БЕЗПРОБЛЕМНЕ ПЕРЕСУВАННЯ БУДІВЛЕЮ

Безбар'єрність та інклюзивний освітній простір передбачають необхідність вільного та безпечного пересування будівлею закладу освіти для маломобільних груп населення. Важливо забезпечити умови безпечного пересування не тільки в коридорах та навчальних приміщеннях, а й в інших приміщеннях та зонах - фізкультурно-спортивних, клубно-видовищних, адміністративно-службових, тощо. В даному розділі посібника представлені рекомендації щодо забезпечення базових умов безпроблемного пересування приміщеннями закладу освіти для МГН.

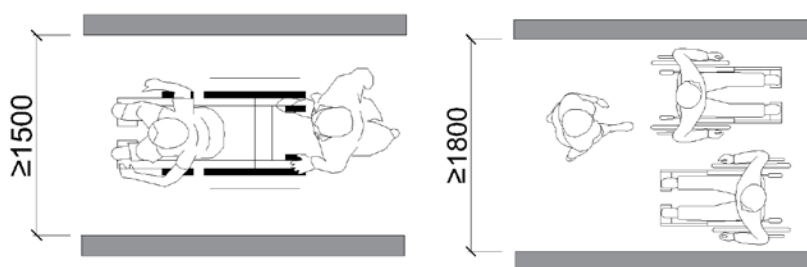
### 2.5.1. Коридори

#### 2.5.1.1. Дотримується мінімальна ширина коридору при русі людей у кріслах колісних

Шляхи руху до приміщень, зон і місць обслуговування всередині будівлі слід проектувати відповідно до нормативних вимог до шляхів евакуації людей з будівлі. Шляхи руху по коридору слід приймати не менше ніж 1,5 м (ДБН В.2.2-40:2018 п. 6.2.1)

Ширина шляху руху в коридорах, приміщеннях, галереях повинна бути не меншою: при русі в одному напрямку 1,5 м, а при зустрічному русі - 1,8 м (ДБН В.2.2-40:2018 п. 6.2.4)

При реконструкції будівель дозволяється зменшувати ширину коридорів за умови створення роз'їздів (кишень) для крісел колісних.

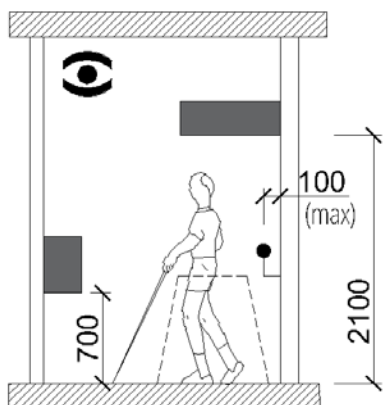


школа, с. Петриківка, Дніпропетровська обл.

### 2.5.1.2. Предмети інтер'єру в коридорі не ускладнюють пересування маломобільних груп населення

Пристрої та обладнання (скриньки, шафи, інформаційні щити тощо), розташовані на стінах будинків, споруд або на окремих конструкціях, і виступні елементи та частини будинків і споруд не повинні скорочувати нормований простір для проходу, а також проїзду і маневрування крісла колісного.

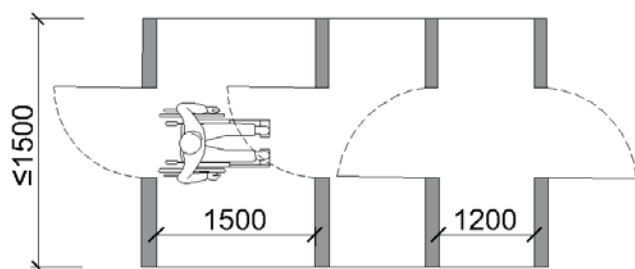
Об'єкти, нижня крайка яких розташована на висоті від 0,7 м до 2,1 м від рівня пішохідного шляху, не повинні виступати за площину вертикальної конструкції більше ніж на 0,1 м, а при їх розміщенні на розташованій окремо опорі не більше ніж 0,3 м. Така опора повинна бути промаркована контрастним кольором. (ДБН В.2.2-40:2018 п. 5.5.2)



### 2.5.1.3. Відчинення дверей приміщень вздовж коридору забезпечує безпечний рух МГН

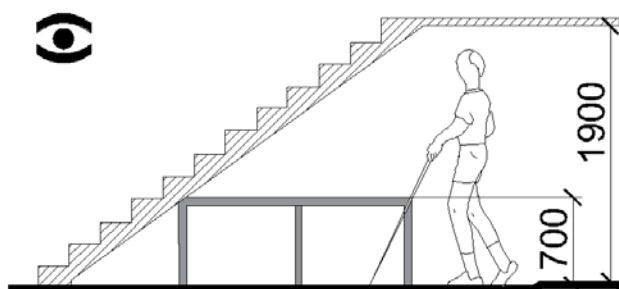
Ширина дверних і відкритих прорізів у стіні, а також виходів із приміщень і з коридорів у сходову клітку повинна бути не менше ніж 0,9 м. При глибині відкритого прорізу більше ніж 1,0 м ширину прорізу слід приймати по ширині комунікаційного проходу, але не менше ніж 1,2 м. (ДБН В.2.2-40:2018 п. 6.2.6)

Ширина шляху руху в коридорах, приміщеннях, галереях повинна бути не меншою: при русі в одному напрямку 1,5 м, а при зустрічному русі - 1,8 м (ДБН В.2.2-40:2018 п. 6.2.4)



#### 2.5.1.4. Безпечні переміщення під маршами сходів і нависаючими елементами

Висота проходів у просвіті, по всій їх довжині і ширині повинна бути не менше ніж 2,1 м (ДБН В.2.2-40:2018 п. 6.2.1)

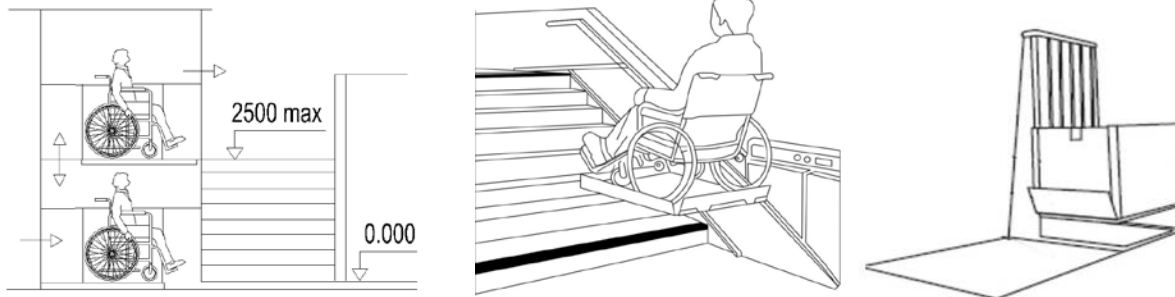


#### 2.5.2. Ліфти, підйомні пристрої

##### 2.5.2.1. За необхідності заклад освіти обладнано ліфтами або підйомниками для МГН

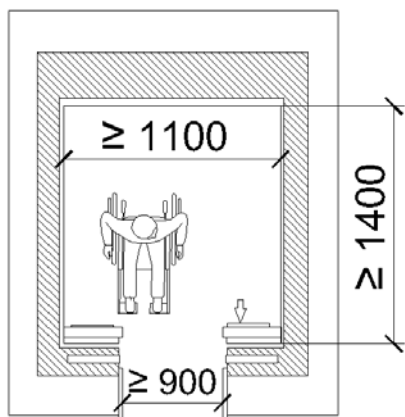
За потребою, громадські будівлі та споруди обладнуються пасажирськими ліфтами та/або підйомниками (нахиленими або вертикальними піднімальними платформами) у випадку розміщення приміщень на поверхах вище або нижче поверху основного входу до будівлі (першого поверху) згідно з вимогами ДСТУ ISO 4190-6, ДСТУ ISO 9386-1, ДСТУ ISO 9386-2, ДСТУ EN 81-70, ДСТУ EN 81-71, НПАОП 0.00-1.02.

Вибір способу підйому осіб з інвалідністю і можливість дублювання цих способів підйому встановлюються завданням на проектування. (ДБН В.2.2-40:2018 п. 6.3.3.1)



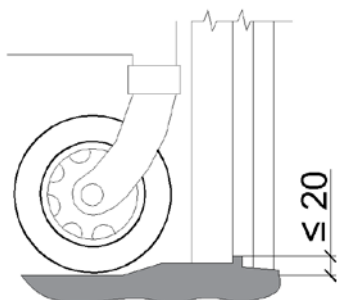
### 2.5.2.2. Забезпечений внутрішній простір для перевезення в ліфтах осіб на кріслах колісних

Кабіна ліфта повинна мати внутрішні розміри не менше ніж: ширина – 1,1 м; глибина – 1,4 м, розмір дверного прорізу має бути максимально наближеним до 0,9 м (ДБН В.2.2-40:2018 п. 6.3.3.2)

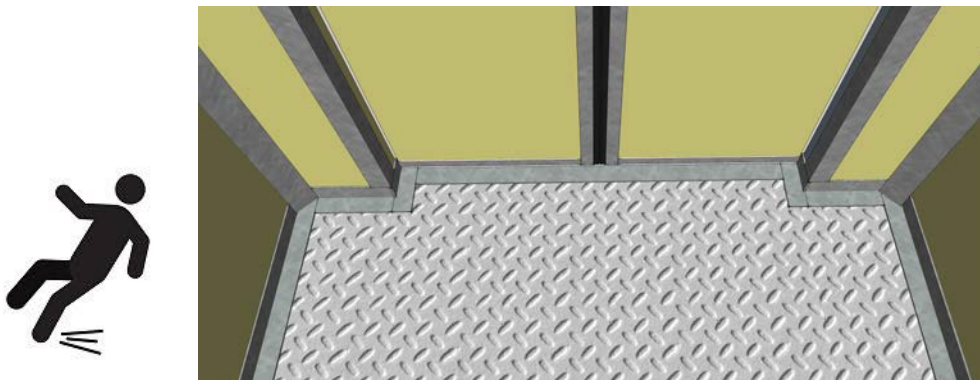


### 2.5.2.3. Забезпечено співпадіння рівня підлоги ліфта та поверху, підлога не слизька

Внутрішні дверні прорізи не повинні мати порогів і перепадів висот підлоги. За необхідності влаштування порогів їх висота або перепад висот не повинні перевищувати 0,02 м (ДБН В.2.2-40:2018 п. 6.2.6)

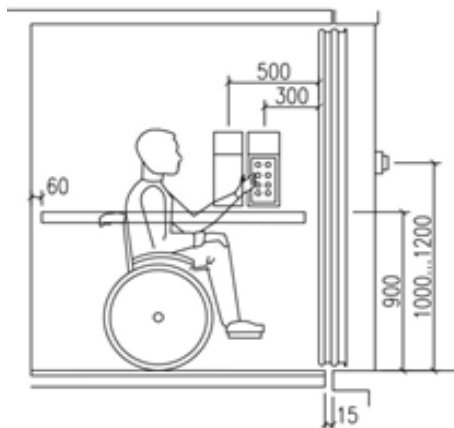


Поверхня покриття пішохідних шляхів і підлог приміщень будинків та споруд, якими користуються особи з інвалідністю, повинна бути твердою, міцною і не допускати ковзання. (ДБН В.2.2-9-2009 п.12.6.7)

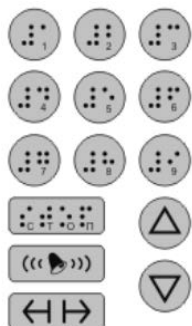


#### 2.5.2.4. Кнопки виклику і керування ліфтом розміщено між 0,85 м і 1,1 м над рівнем підлоги та облаштовано тактильними позначками

Прилади для відчинення і зачинення дверей, горизонтальні поручні, а також ручки, важелі, крани і кнопки різних апаратів ..., слід встановлювати на висоті не більше ніж 1,1 м і не менше ніж 0,85 м від підлоги і на відстані не менше ніж 0,4 м від бічної стіни приміщення або іншої вертикальної поверхні (ДБН В.2.2-40:2018 п. 6.4.6)



На одвірках входів до ліфта на висоті 1,5 м повинні бути рельєфні цифри та продубльовані шрифтом Брайля, що вказують на поверх. Висота цифри 0,05 м. Навпроти виходу з ліфта на стіні повинен бути також вказаний номер поверху. Цифра має бути контрастною зі стіною, на якій вона розміщена. (ДБН В.2.2-40:2018 п. 6.3.3.5)

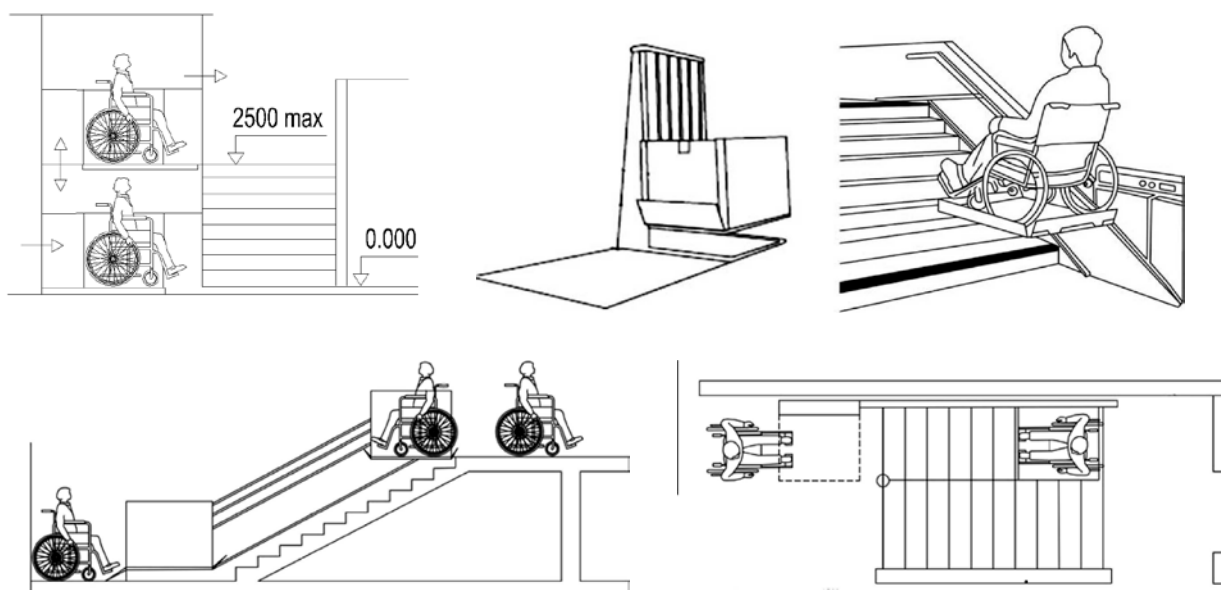


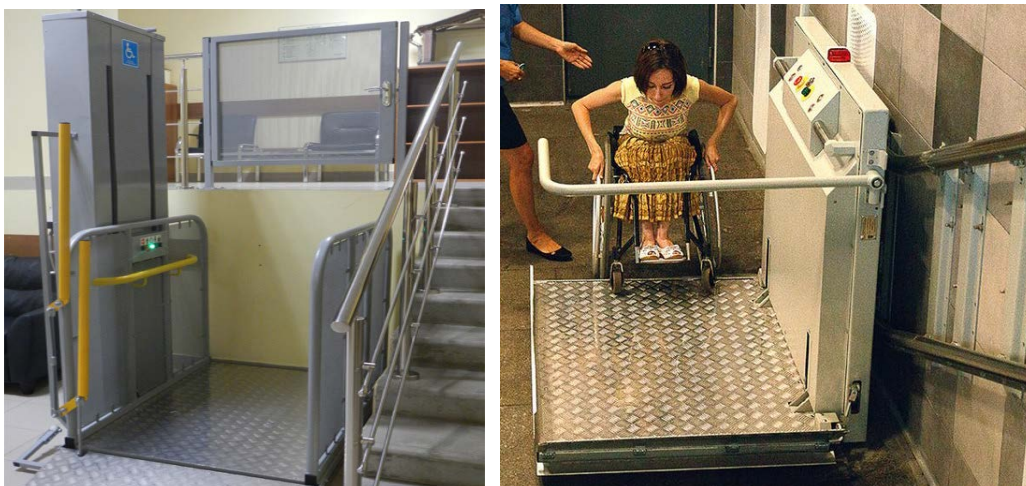
Кнопки ліфтів мають бути облаштовані тактильними позначками, які дублюють текстову інформацію. Текстову інформацію на кнопках слід виконувати збільшеним шрифтом у контрастному співвідношенні кольорів. Крім того, у ліфтах повинна бути передбачена наявність голосового інформатора та звукового сигналізатора.

#### 2.5.2.5. Підйомники з вертикальним або паралельно до нахилу сходів переміщенням відповідають нормативним вимогам

У випадку розміщення приміщень на поверхах вище або нижче поверху основного входу до будівлі (першого поверху), допускається застосування підйомників з вертикальним або паралельно до нахилу сходів переміщенням згідно з вимогами ДСТУ ISO 4190-6, ДСТУ ISO 9386-1, ДСТУ ISO 9386-2, ДСТУ EN 81-70, ДСТУ EN 81-71, НПАОП 0.00-1.02. (ДБН В.2.2-40:2018 п. 6.3.2.1)

Приклади обладнання сходів підйомником різного переміщення





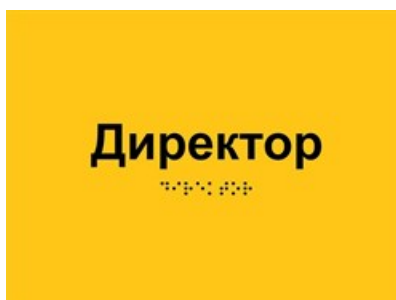
### 2.5.3. Позначення, піктограми

#### 2.5.3.1. В приміщенні є система засобів орієнтації (вказівники) для маломобільних груп населення

В закладах освіти необхідно передбачити можливість ознайомлення з планом, зонами та приміщеннями закладу, зокрема з тими, що пристосовані для маломобільних груп населення та інклюзивного навчання.

Технічні засоби інформування, орієнтування та сигналізації мають забезпечувати відвідувачам закладу можливість однозначної ідентифікації об'єктів і місць відвідування, отримання інформації про розташування і призначення функціональних елементів, ... надійної орієнтації в просторі, своєчасного попередження, про небезпеку в екстремальних ситуаціях, розташування шляхів евакуації. (ДБН В.2.2-40:2018 п. 9.1)

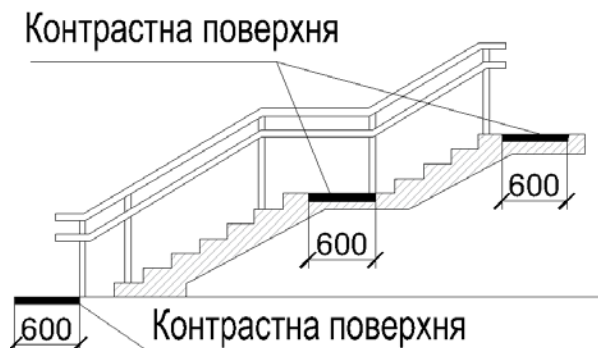
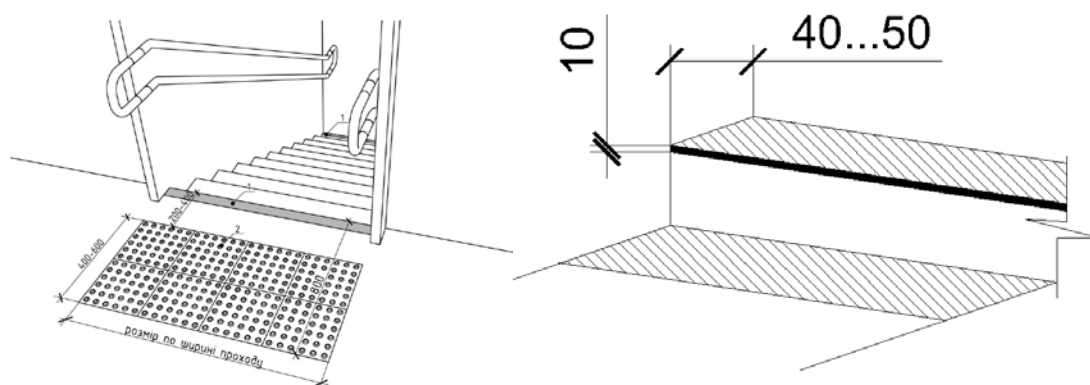
Знаки повинні бути добре освітленими, читабельними і чіткими для людей з зоровими порушеннями. Інформація з текстом повинна бути доповнена графічними символами для полегшення розуміння. (ДСТУ Б ISO 21542:2013 п. 40.1)





### 2.5.3.2. На комунікаційних шляхах є попереджувальні рифлені і/або контрастні поверхні

Попереджувальну ТС (тактильну смугу) слід застосовувати для попередження про бар'єр, небезпеку, перешкоду. Спеціальні попереджувальні ТС повинні бути завширшки не менш ніж 0,4-0,6 м та мати рельєф у вигляді зрізаних конусів заввишки 0,004 – 0,005 м. Початок попереджувальної ТС повинен знаходитись не менше ніж за 0,8 м до перешкоди. (ДБН В.2.2-40:2018 п. 8.2.9)



### 2.5.3.3. Є позначення доступності приміщення або входу

Адресні таблички повинні бути розміщені при вході на прилеглу до закладу освіти територію (при наявності). Адресні таблички на об'єкті повинні бути розташовані по краях будівлі та перед входом до будівлі. Показчики, які вказують напрям руху до відповідних об'єктів, повинні бути розташовані в зоні видимості відносно один до одного. Зміст показників, для орієнтування та навігації має бути чітким та лаконічним. (ДБН В.2.2-40:2018 п. 8.4.3.2)

Аудіопоказчики поділяються на звукові маячки-сигналізатори та голосові інформатори. Звукові маячки-сигналізатори, можуть розташовуватися при вхідних групах до об'єктів та повинні вказувати необхідний напрямок руху. Голосові інформатори сприяють отриманню особами з порушенням зору інформації про об'єкт та послуги, що надаються. (ДБН В.2.2-40:2018 п. 8.5.1)

Громадські будівлі і споруди слід оснащувати послідовною і повною (від входу до окремих приміщень) візуальною інформацією, щоб особи з порушенням слуху і мовлення мали змогу орієнтуватися без додаткового спілкування, в разі якого виникають труднощі. Кожні приміщення повинні бути чітко позначені, знаки (показчики) мають бути крупними і максимально освітленими. (ДБН В.2.2-40:2018 п. 9.5)

Наступні доступні графічні символи повинні використовуватися для позначення окремих компонентів об'єкта. Наступні послуги для МГН повинні бути помічені як ті, що стосуються людей з опорно-руховими порушеннями:

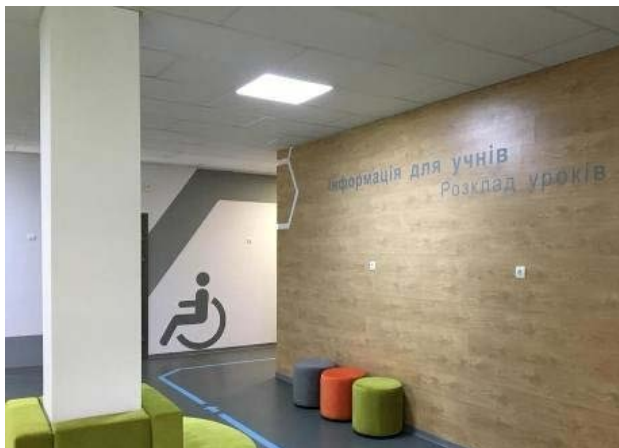
- підхід і вхід без сходинок до будівель, особливо там, де вони не збігаються з рівнем головного входу,
- доступні ліфти у випадках, коли не всі ліфти доступні,
- підйомні платформи та аналогічні підйомні пристрої,
- доступні санітарні приміщення,
- перегляд простору для крісел колісних і доступ до повітря, роздягальні. (ДСТУ Б ISO 21542:2013 п. 41)

Знаки повинні легко читатися, бути зрозумілими, простими і легкими для інтерпретування. Повідомлення має бути однозначним. Повинні бути використані короткі речення та прості слова. Скорочення і дуже довгі слова важко зрозуміти і їх слід уникати. (ДСТУ Б ISO 21542:2013 п. 40.9 та п. 40.15.)



### 2.5.3.4. Є позначення доступних для МГН туалетів

На вході до туалетів загального користування, в яких передбачена універсальна кабіна для осіб, які пересуваються в кріслах колісних повинні бути вставлені інформаційні таблички, позначені піктограмами Міжнародного символу доступності. (ДБН В.2.2-40:2018 п. 11.7)



гімназія №3, м. Житомир



### 2.5.3.5. Інформація про небезпеку є доступною для всіх категорій МГН

Система засобів інформації і сигналізації про небезпеку повинні бути комплексними і передбачати візуальну (світлову), звукову і тактильну інформацію в приміщеннях, призначених для перебування маломобільних груп населення, у тому числі осіб з порушенням слуху (ДБН В.2.2-40:2018 п. 9.7)



### 2.5.3.6. Наявна інформація достатня для самостійного відвідування об'єкту і прилеглої території МГН

Для всіх маломобільних груп населення, зокрема, осіб з порушеннями зору та слуху, має бути забезпечена система засобів інформації зон і приміщень (особливо в місцях масового скупчення), вхідних вузлів і маршрутів руху. Має бути забезпечена безперервність інформації своєчасне орієнтування та однозначна ідентифікація об'єктів і місць відвідування, призначення функціональних елементів, розташування шляхів евакуації, попередження про небезпеку в екстремальних ситуаціях. (ДБН В.2.2-40:2018 п. 7.3.5)

Візуальна інформація повинна розташовуватися на контрастному фоні з розмірами знаків, що відповідають відстані огляду, і бути ув'язана з художнім рішенням інтер'єра. (ДБН В.2.2-40:2018 п. 6.4.3)



#### 2.5.3.6(a). Для людей з порушенням слуху передбачена система візуальної інформації

У вестибюлях громадських будівель та споруд слід передбачати встановлення звукових інформаторів за типом телефонів-автоматів, якими можуть користуватися відвідувачі з порушенням зору, і текстофонів для відвідувачів з порушенням слуху. (ДБН В.2.2-40:2018 п. 6.4.5)

Для орієнтування дітей з порушеннями слуху у класах, навчальних кабінетах та лабораторіях слід встановлювати сигнальні лампочки (маячки), що

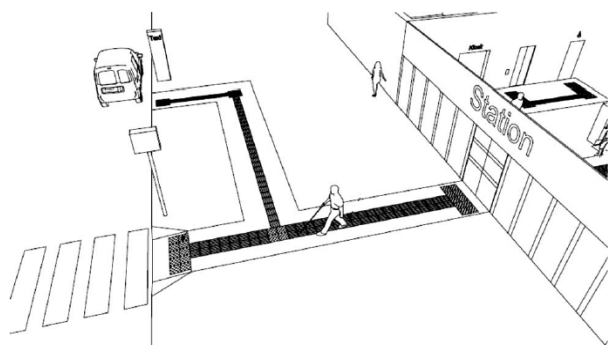
сповіщатимуть про початок і закінчення уроку. Місця для дітей зі зниженим слухом слід обладнати електроакустичними приладами та індивідуальними навушниками (ДБН В.2.2-3:2018 п. 6.91)



#### **2.5.3.6(б). Для людей з порушенням зору забезпечена орієнтація напрямку пересування та знаходження шляху**

Система засобів орієнтації та інформаційної підтримки, а саме тактильні та візуальні елементи доступності, аудіо-показники повинні бути передбачені на всіх шляхах руху до будівель і споруд. (ДБН В.2.2-40:2018 п. 5.1.3)

Для надання допомоги людям з порушеннями зору ... тактильні поверхні з показниками при ходьбі повинні бути використані для вказівки спрямованості напрямку. Через великі або відкриті майданчики для осіб з порушенням зору потрібні тактильні маршрути або напрямні лінії пересування. (ДСТУ Б ISO 21542:2013 п.7.2)





### 2.5.3.7. Попереджувальні знаки розміщено відповідно до рекомендацій

Тактильні позначення повинні застосовуватися на всіх поверхах доступних для загального користування.

Система тактильних позначень повинна охоплювати всі функціональні зони, включаючи всі аварійні виходи і шляхи евакуації мають бути забезпечені тактильними позначеннями.

Попереджувальні знаки обов'язково розміщено:

- на початку і наприкінці сходових маршів
- на початку і наприкінці пандусів
- біля іншого роду перешкод

Тактильні попереджувальні знаки мають різну текстуру в порівнянні з прилеглим напольним покриттям і можуть бути легко визначені людьми, які використовують білі тростини.

На початку і наприкінці сходових прольотів і пандусів рельєфні попереджувальні смуги повинні виходити за межі ширини останніх не менш ніж на 0,60 м.

Навколо небезпечних перешкод маркувальна полоса також повинна виходити на 0,60 м за межі їх безпосереднього розташування. Тактильні позначення напряму.

Тактильні позначення напряму повинні бути контрастними за своєю структурою з прилеглими покриттями (наприклад, перехід від килимового до вінілового покриття).

Піднесення тактильного позначення на 5 мм є достатнім для того, щоб його помітили люди з порушеним зором, при цьому така висота не створює загрози падіння.

На допомогу незрячим людям та людям зі зниженим зором ключова інформація повинна дублюватися в тактильній формі (наприклад, на кнопках управління, табличках біля ліфта, на початку і наприкінці сходів для позначення номера поверху, або на табличках на вхідних дверях).

Всі кнопки аварійного виклику у всьому будинку повинні мати тактильні позначення.

## 2.6. ПРИСТОСУВАННЯ ПРИМІЩЕНЬ

Запровадження інклюзивної освіти потребує забезпечення рівних та безпечних умов для дітей з інвалідністю в приміщеннях закладів освіти та створення комфортного освітнього середовища. Навчальні приміщення мають бути облаштовані з урахуванням потреб осіб, які належать до маломобільних груп населення (як учнів, так і вчителів).

При проектуванні об'ємно-планувальних рішень будівлі закладу освіти з організацією інклюзивного навчання слід керуватися вимогами ДБН В.2.2-3:2018 (п.п. 6.66-6.92) щодо відповідної організації:

- шляхів руху та евакуації,
- класних кімнат,
- лабораторій,
- ігрових кімнат,
- спалень для денного відпочинку,
- туалетів,
- ресурсних кімнат,
- майстерень,
- фізкультурно-спортивних зон,
- роздягалень,
- гардеробу,
- актового залу,
- обіднього залу,
- приміщень медичного обслуговування

Особи на кріслах колісних, з порушеннями слуху, зору, опорно-рухового апарату мають максимально комфортно, безпечно та, незалежно від допомоги інших, діяти в шкільному просторі.

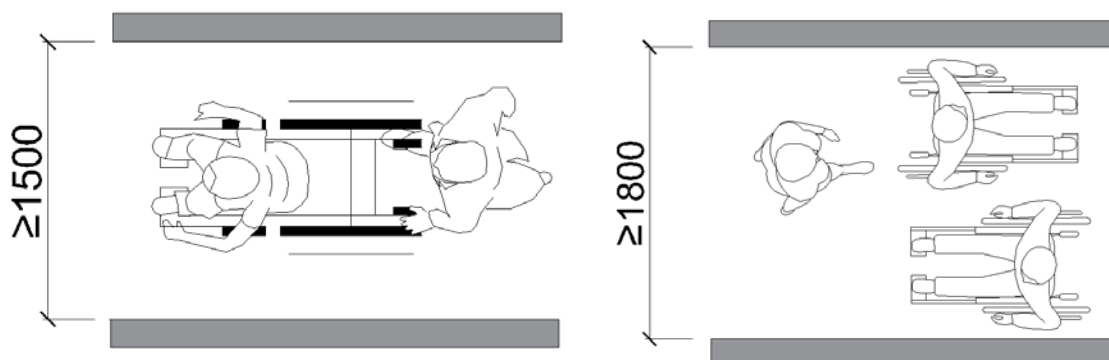
### 2.6.1. Шляхи руху

#### 2.6.1.1. Достатня ширина проходу в коридорах та приміщеннях з обладнанням і меблями

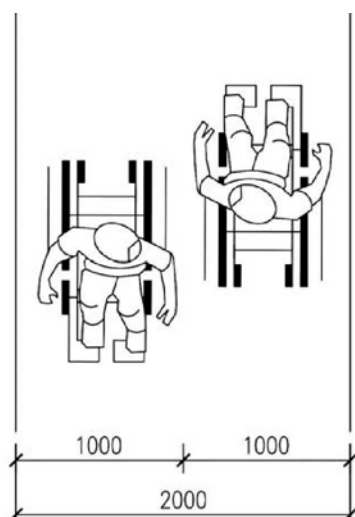
За вимогами ДБН В.2.2-40:2018 (п. 6.2.4) ширина шляху руху в коридорах, приміщеннях, галереях у чистоті повинна бути не меншою:



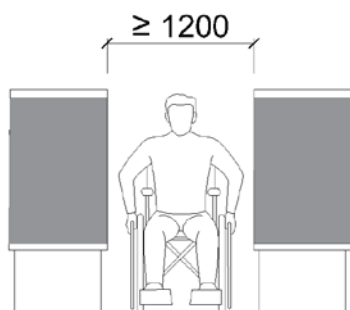
- при русі в одному напрямку 1,5 м;
- при зустрічному русі 1,8 м.



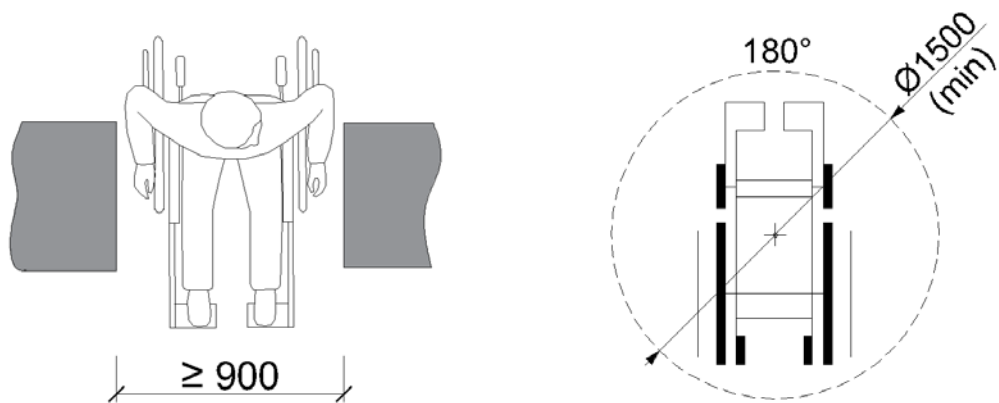
Ширину коридора або переходу в інший будинок слід приймати не менше 2,0 м.



Ширину проходу в приміщенні з обладнанням і меблями слід приймати не менше ніж 1,2 м.



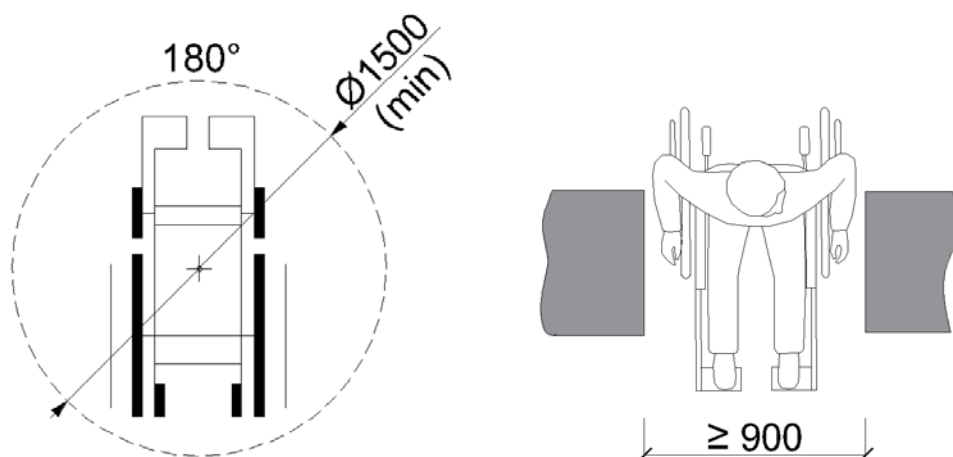
Підходи до різного обладнання та меблів повинні бути завширшки не менше ніж 0,9 м, діаметр зони для самостійного розвороту особи з інвалідністю на кріслі колісному слід приймати не менш ніж 1,5 м (ДБН В.2.2-40:2018 п. 6.2.2)



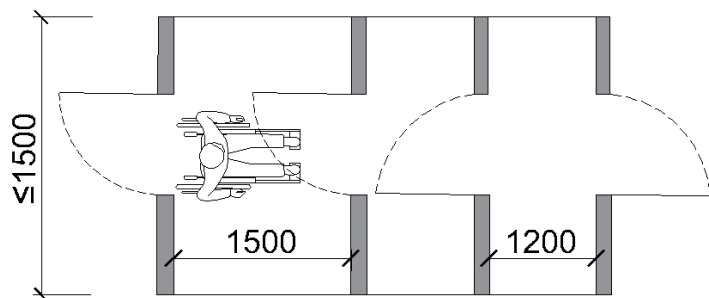
### 2.6.1.2. Забезпечена мінімальна глибина простору для маневрування крісла колісного перед дверима

Діаметр зони для самостійного розвороту особи на кріслі колісному слід приймати не менш ніж 1,5 м.

Ширина дверних і відкритих прорізів у стіні, а також виходів з приміщення на сходову клітку має бути не менше ніж 0,9 м (ДБН В.2.2-40:2018 п. 6.2.2)



У тупикових коридорах необхідно забезпечити можливість повного розвороту крісла колісного при радіусі розвороту не менше 0,75 м. Глибина простору для маневрування крісла колісного перед дверима при відчиненні "від себе" повинна бути не менше 1,2 м, а при відчиненні "до себе" – не менше 1,5 м. (ДБН В.2.2-9-2009 п. 12.2.3)



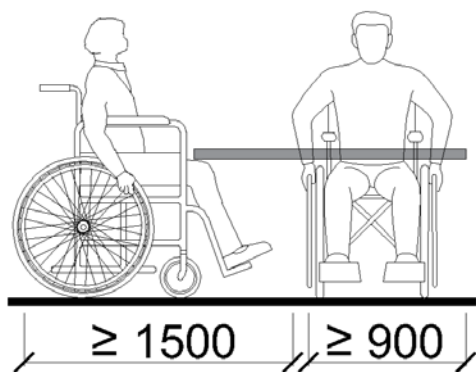
## 2.6.2. Навчальні та зальні приміщення

### 2.6.2.1. Забезпечені достатні підходи до обладнання та меблів осіб на кріслах колісних

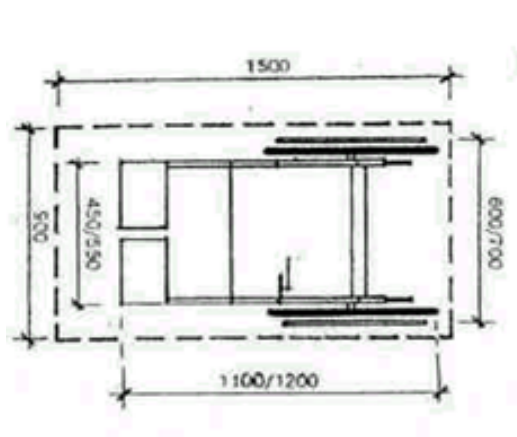
За наявності декількох ідентичних місць (приладів, пристроїв) 5 % їхньої загальної кількості, але не менше одного, повинні бути запроектовані так, щоб ними могла скористатися особа з інвалідністю. (ДБН В.2.2-40:2018 п. 7.2.2)



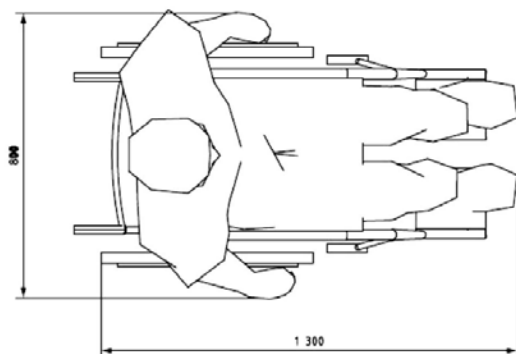
Підходи до різного обладнання та меблів повинні бути завширшки не менше ніж 0,9 м, діаметр зони для самостійного розвороту особи з інвалідністю на кріслі колісному слід приймати не менш ніж 1,5 м. (ДБН В.2.2-40:2018 п. 6.2.2)



Зона для розміщення крісла колісного повинна мати ширину не менше 0,9 м і довжину не менше 1,5 м. (ДБН В.2.2-9-2009 п.12.6.1)



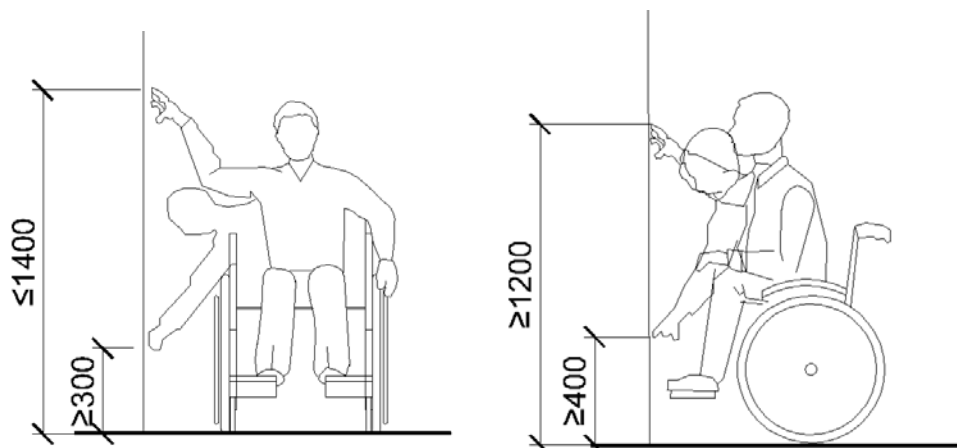
Зони впливу крісел колісних в цьому міжнародному стандарті засновані на ISO 7176-5 і ISO/TR 13570-21) шириною 800 мм і 1 300 мм у довжину. (ДСТУ Б ISO 21542:2013 п.6.1)



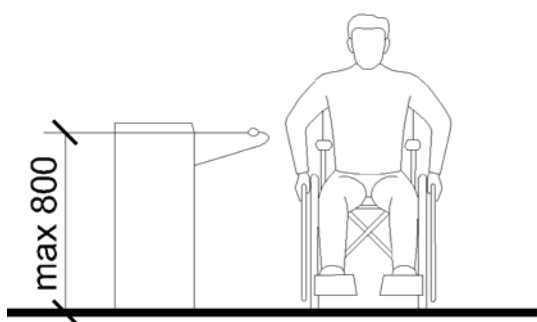
### 2.6.2.2. Обмежена максимальна висота місць обслуговування, що використовуються відвідувачами на кріслах колісних

При проектуванні інтер'єрів, підбиранні та розміщенні приладів і пристроїв, технологічного й іншого обладнання слід виходити з того, що зона досяжності для відвідувача у кріслі колісному повинна знаходитися в межах:

- не вище ніж 1,4 м і не нижче ніж 0,3 м від підлоги при розташуванні збоку від відвідувача;
  - не вище ніж 1,2 м і не нижче ніж 0,4 м від підлоги при фронтальному підході.
- (ДБН В.2.2-40:2018 п. 7.2.7)



Поверхня столів індивідуального користування, прилавків і інших місць обслуговування, що використовуються відвідувачами на кріслах колісних, повинна знаходитися на висоті не більше ніж 0,8 м над рівнем підлоги. (ДБН В.2.2-40:2018 п. 7.2.7)



Зона обслуговування маломобільних відвідувачів біля столів, прилавків та робочих місць повинна мати вільний простір в плані розмірами 0,9 x 1,5 м. (ДБН В.2.2-9-2009 п.12.6.9)

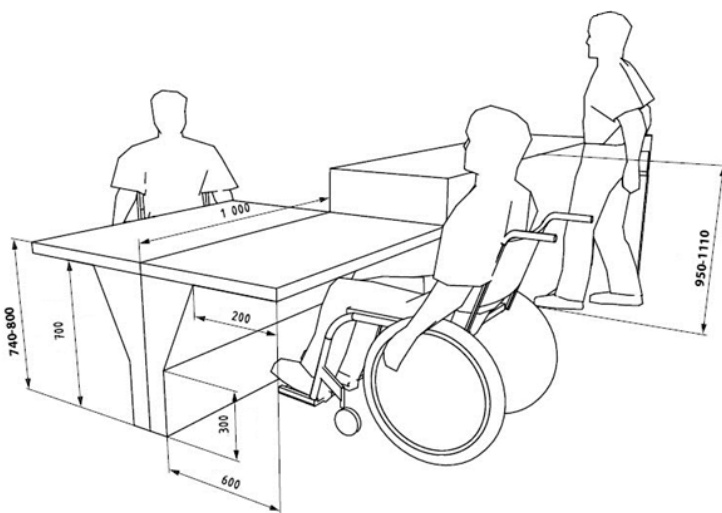
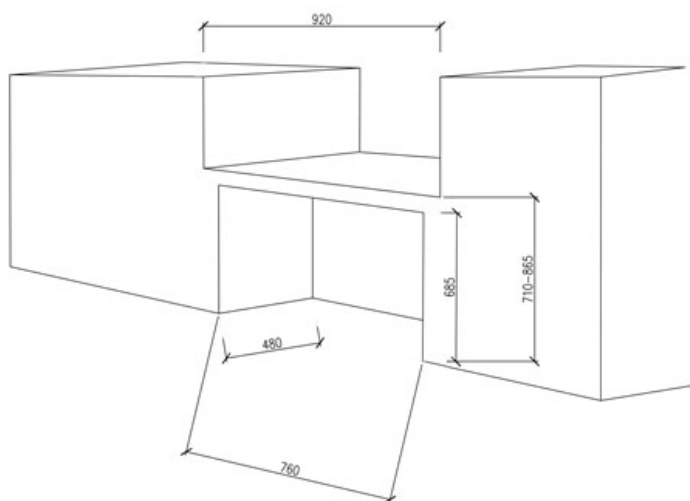


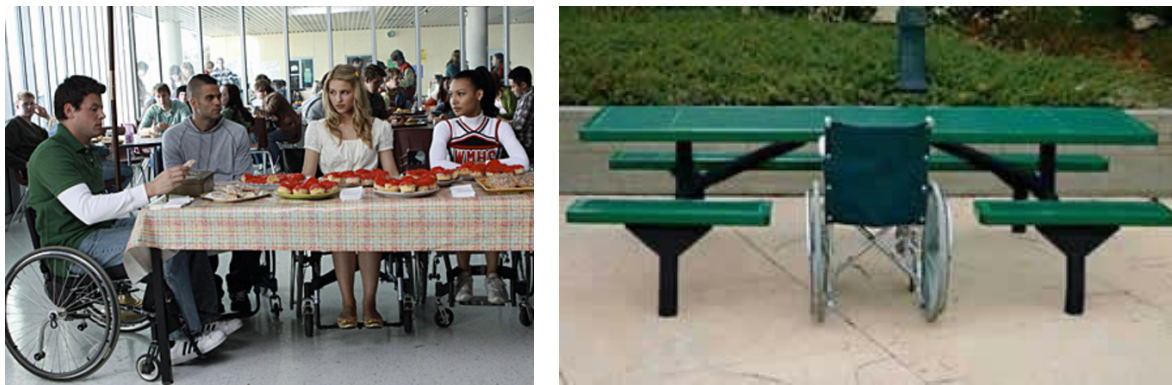
### **2.6.2.3. Забезпечено мінімальну глибину простору для маневрування крісла-коляски під обладнанням та меблями**

За наявності декількох ідентичних місць (приладів, пристроїв) обслуговування відвідувачів 5 % їхньої загальної кількості, але не менше одного, повинні бути запроектовані так, щоб ними могла скористатися особа з інвалідністю. (ДБН В.2.2-40:2018 п. 7.2.2)

Місця в обідньому залі їдальні закладу освіти для дітей з інвалідністю приймають із розрахунку від 2 м<sup>2</sup> до 3 м<sup>2</sup> на одне посадкове місце. (ДБН В.2.2-3:2018 п. 6.87)

Приклад застосування універсального дизайну у обладнанні місць обслуговування та меблів



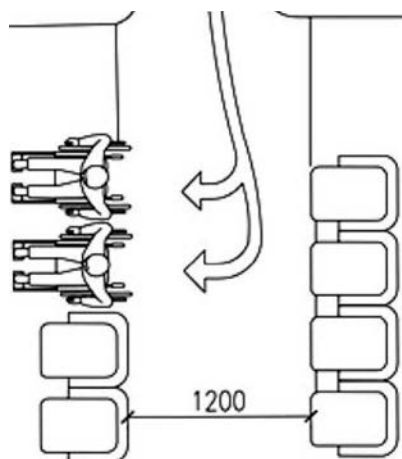


#### 2.6.2.4. Враховано особливості розміщення МГН в зальних приміщеннях

У зальних приміщеннях не менше двох розосереджених виходів повинні бути пристосовані для проходу МГН (ДБН В.2.2-40:2018 п. 7.2.9)

Для розміщення місць для дітей з інвалідністю в актовому залі закладу середньої освіти площу на одне місце слід приймати із розрахунку не менше ніж 1 м x 1 м, а для дітей, що користуються кріслами колісними - не менше 1,8 м x 1,8 м (ДБН В.2.2-3:2018 п. 6.86)

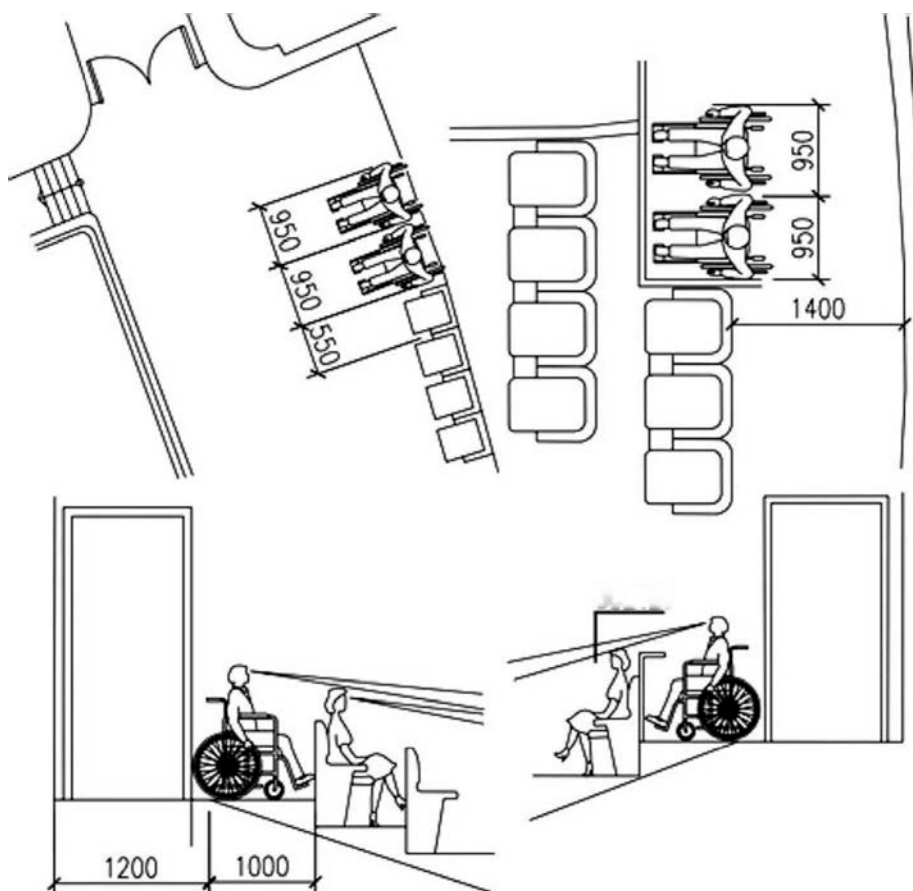
В залах для глядачів необхідно передбачити можливість трансформації частини місць для осіб, які користуються кріслами колісними. Ці місця повинні бути розсереджені (не більше 3-х в одному ряду) в різних частинах залу і розміщені неподалік евакуаційних виходів. Ці місця не повинні перекривати шляхи евакуації іншої частини глядачів (ДБН В.2.2-40:2018 п. 7.2.10)



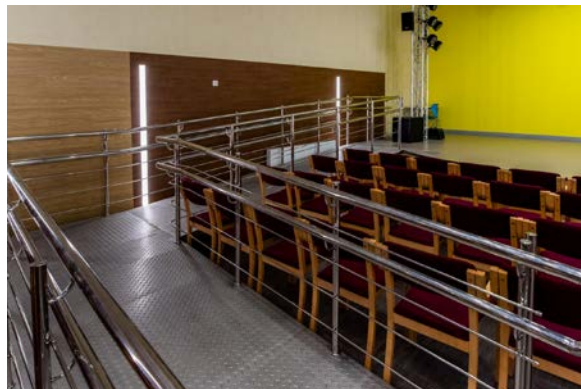
Місця в актових залах для маломобільних груп населення, у тому числі тих, що користуються кріслами колісними, пересуваються на милицях або за допомогою інших засобів, бажано розмішувати у першому ряду, який виходить на самостійний шлях евакуації, що не перетинається зі шляхами евакуації іншої частини людей згідно з ДБН В.2.2-17 п. 6.4.2, із забезпеченням відповідного простору для розвороту крісла колісного (не менше ніж 1,5 м x 1,5 м).



Місця для осіб з інвалідністю також можна розташовувати в доступній зоні залу, що забезпечує повноцінне сприйняття демонстраційних, видовищних, інформаційних, музичних програм і матеріалів.



Для підйому маломобільних груп населення, осіб на кріслах колісних в актовому залі на естраду необхідно передбачати пандус з уклоном не більше ніж 8 % (1:12). (ДБН В.2.2-3:2018 п. 6.86)





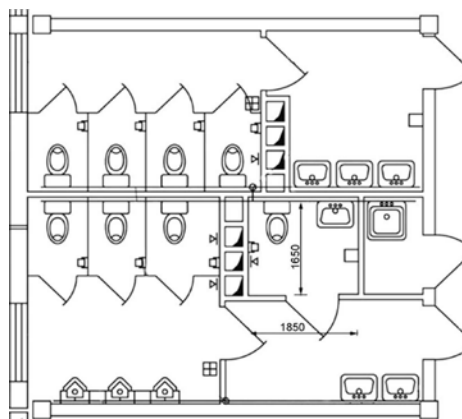
*актовий зал пристосований для маломобільних груп населення, біотехнологічний ліцей, с. Радово, Житомирська обл.*

### 2.6.3. Санітарні приміщення

#### 2.6.3.1. Влаштовано туалети з універсальною кабіною для маломобільних груп населення

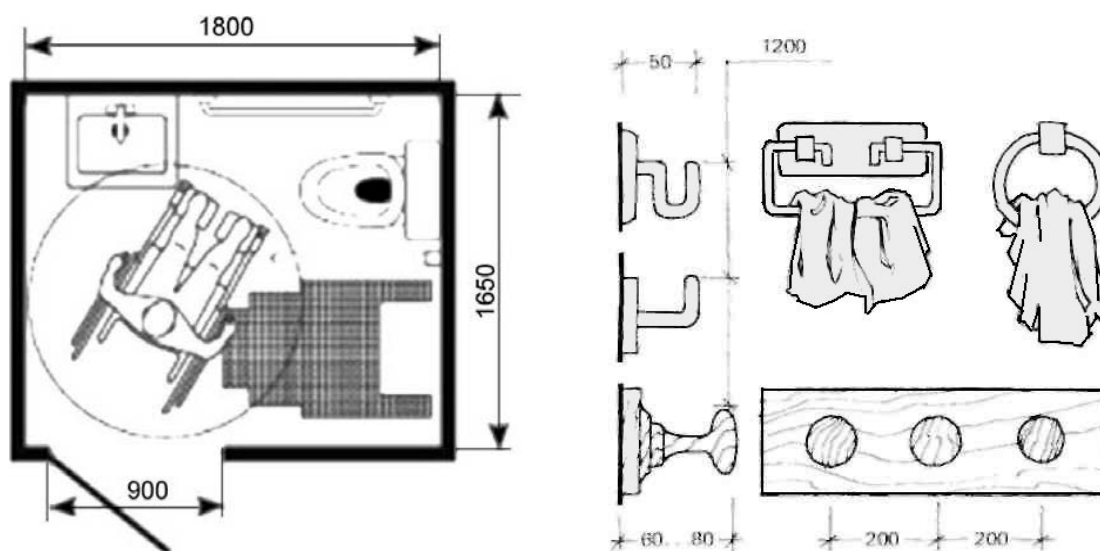
В усіх громадських будівлях і спорудах, при розрахунковій чисельності відвідувачів 50 осіб і більше, або у разі розрахункової тривалості перебування відвідувача в будинку 60 хв і більше, слід передбачати туалети загального користування з універсальною кабіною. Такі туалети повинні бути розташовані на кожному поверсі на відстані не більше ніж 50 м. (ДБН В.2.2-40:2018 п. 11.4)

У закладах освіти в загальних туалетах для учнів (окремих для хлопчиків і дівчаток), які розміщуються на кожному поверсі закладу, слід передбачати універсальну кабіну загального користування для використання її дітьми з інвалідністю, у тому числі тими, що пересуваються на кріслах колісних, за допомогою милиць та інших засобів. (ДБН В.2.2-3:2018 п. 6.80)



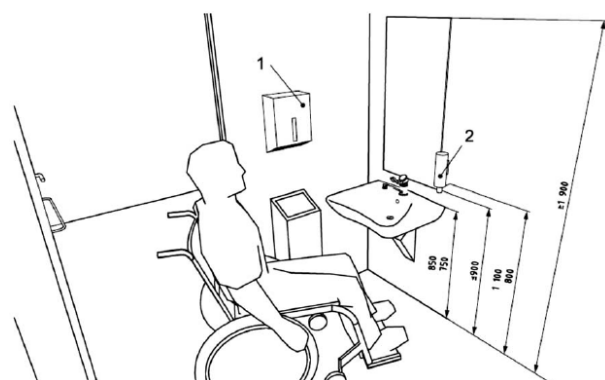
### 2.6.3.2. Кабіни туалету загального користування обладані для відвідувача на кріслі колісному

Універсальна кабіна туалету загального користування повинна мати розміри в плані не менше ніж: ширина - 1,65 м, глибина - 1,8 м. У кабіні поруч з унітазом слід передбачати простір для розміщення крісла колісного, а також гачки для одягу, милиць та іншого приладдя (ДБН В.2.2-9 п. з 12.6.12 і ДБН В.2.2-17 п. 6.6.5)



Крім того, там необхідно передбачити можливість встановлення поручнів, дзеркала на відповідній висоті або дзеркала з ухилом для вільного користування учнями з будь-якого рівня.

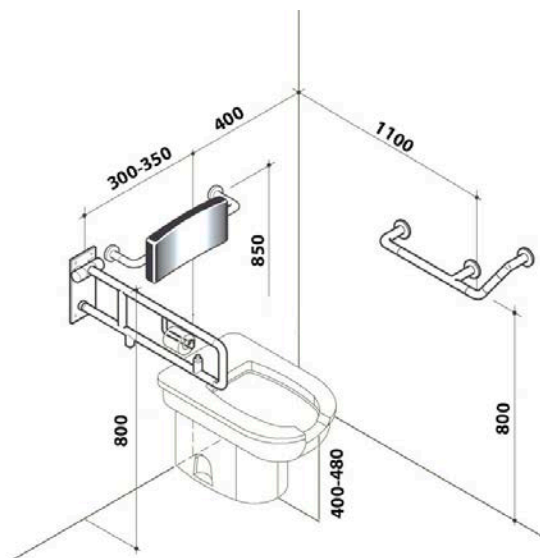
(ДБН В.2.2-3:2018 п. 6.80 та ДБН В.2.2-40:2018 п. 11.6)



### 2.6.3.3. Конструкція унітазу універсальної kabіни враховує потреби осіб з інвалідністю

До верхньої частини унітазу повинна бути відстань 400 - 480 мм від підлоги. (ДСТУ Б ISO 21542:2013 п.26.6)

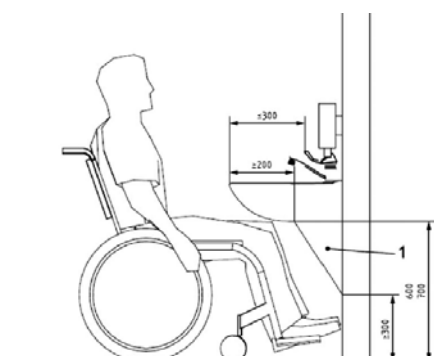
В універсальній kabіні й інших санітарно-гігієнічних приміщеннях, призначених для користування всіма категоріями громадян, у тому числі особами з інвалідністю, слід передбачати встановлення поручнів, штанг, поворотних або відкидних сидінь (ДБН В.2.2-40:2018 п. 11.6)



### 2.6.3.4. Розташування раковини дозволяє доступ з крісла колісного

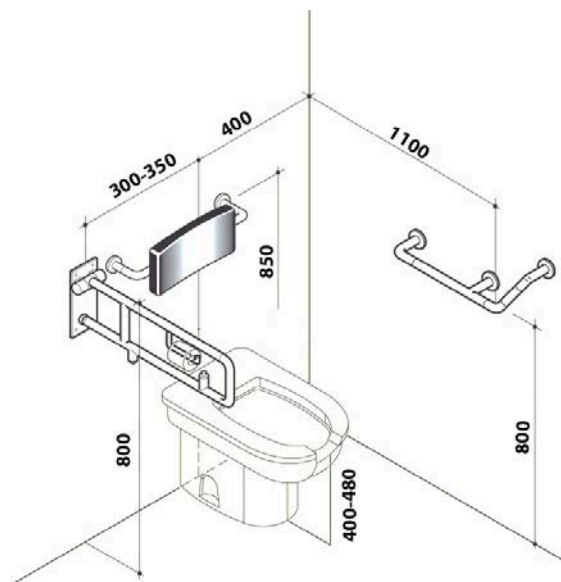
Раковина умивальника кріпиться так, щоб знизу був простір 0,7 м, а верхня її площина була на висоті 0,8 – 0,85 м від підлоги (ДБН В.2.2-40:2018 п. 11.6)

Найвища частина раковини повинна бути розташована в межах від 750 мм до 850 мм від підлоги. Простір під раковиною має бути вільним для колін і мати зазор по центру умивальника між 650 мм та 700 мм у висоту і 200 мм у глибину. Крім того, повинен бути передбачений зазор для підошви не менше 300 мм. (ДСТУ Б ISO 21542:2013 п.26.9)

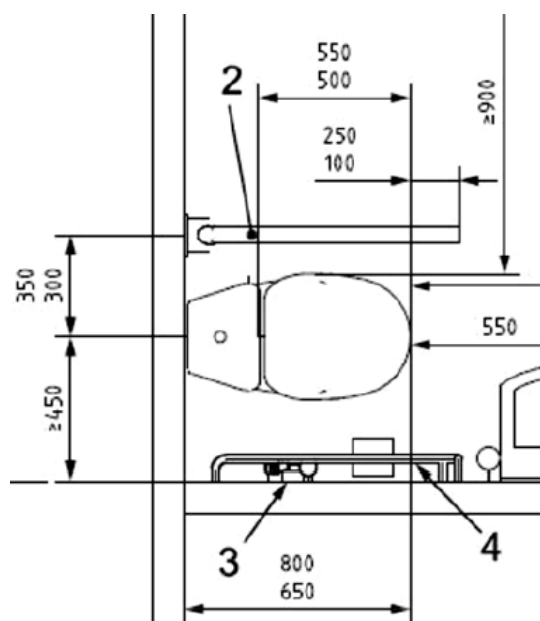


### 2.6.3.5. Поруччя пристосовані для потреб людей з інвалідністю

В універсальній кабіні й інших санітарно-гігієнічних приміщеннях, призначених для користування всіма категоріями громадян, у тому числі особами з інвалідністю, слід передбачати встановлення поручнів, штанг, поворотних або відкидних сидінь. (ДБН В.2.2-40:2018 п. 11.6)

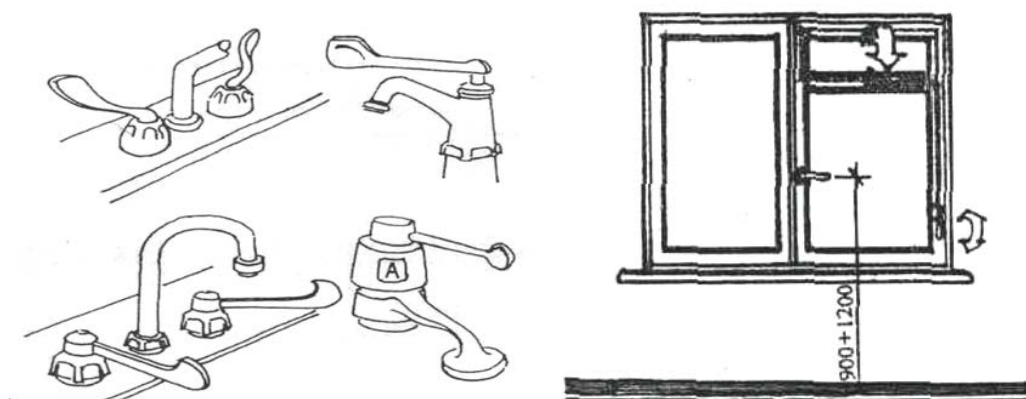


По обидві сторони від туалету поручні (будь то розсувні або ті, які кріпляться до стіни) повинні бути передбачені на відстані від 300 мм до 350 мм від центра унітаза. Мінімальна відстань від стіни має бути 40 мм. Поручні повинні мати круговий профіль не менше 35 мм і не більше 50 мм в діаметрі. Поручні повинні витримувати не менше 1 кН в будь-якому напрямку, 1,7 кН - в якості рекомендації. (ДСТУ Б ISO 21542:2013 п.26.7)



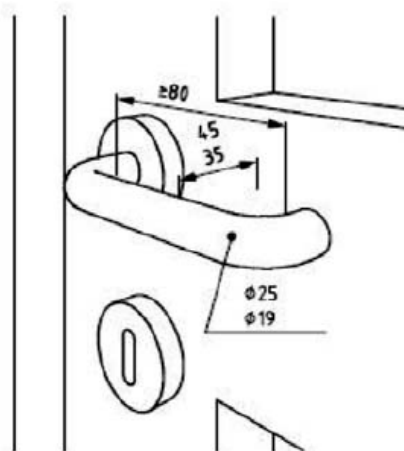
### 2.6.3.6. Прилади дверей та іншого обладнання враховують потреби маломобільних груп населення

Прилади для відчинення і зачинення дверей, горизонтальні поручні, а також ручки, важелі, крани і кнопки різних апаратів ... та інші пристрої усередині будівлі, слід встановлювати на висоті не більше ніж 1,1 м і не менше ніж 0,85 м від підлоги і на відстані не менше ніж 0,4 м від бічної стіни приміщення або іншої вертикальної поверхні. (ДБН В.2.2-40:2018 п. 6.4.6)



### 2.6.3.7. Прилади зачинення і відчиненні дверей управляються однією рукою

Слід застосовувати дверні ручки, запори, засувки й інші прилади відчинення і зачинення дверей, що повинні мати форму, яка дозволяє особі з інвалідністю, особливо дитині, керувати ними однією рукою (кулаком) і не вимагає застосування надто великих зусиль або значних поворотів руки у зап'ясті. (ДБН В.2.2-40:2018 п. 6.4.7)



### 2.6.3.8. У кабіні туалету, пристосованого для осіб у кріслах колісних, встановлено пристрій екстреного виклику

Окремі санітарно-гігієнічні приміщення (з окремим входом) повинні бути обладнані аварійною (тривожною) сигналізацією та системою оповіщення з врахуванням осіб з інвалідністю з порушеннями зору та слуху.

Привід сигналізації повинен передбачати можливість користування ним людиною, яка сидить на кріслі колісному, (на унітазі ..., яка впала і/або лежить в будь-якому місці на підлозі). Цей привід слід бути розташований в межах між 0,8 – 1,1 м над рівнем підлоги. Сигналізація має бути підключена до чергового.

Одночасно має бути візуальний і звуковий зворотний зв'язок для вживання заходів екстреної допомоги. (ДБН В.2.2-40:2018 п. 11.10)

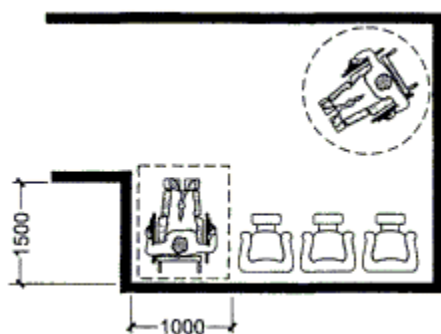
У кабінах для інвалідів, що знаходяться в туалетах загального користування, слід передбачати встановлення кнопки дзвінка, якою можна користуватися з унітазу або від дверей. (ДБН В.2.2-9-2009 п.12.6.14) 6е5



## 2.6.4. Фізкультурно-рекреаційна зона

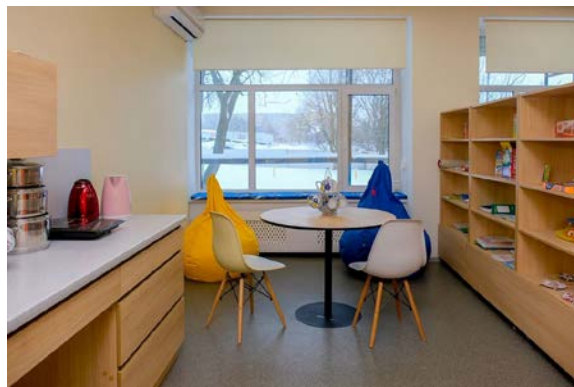
### 2.6.4.1. На кожному поверсі закладу освіти передбачена зона відпочинку для маломобільних груп населення, зокрема осіб на кріслах колісних

На кожному поверсі слід передбачати зони відпочинку на 2-3 місця для МГН, у тому числі не менше 1 місця для осіб на кріслах колісних. У місцях відпочинку та очікування не менше одного місця повинно бути передбачено для осіб на кріслі колісному або користувачів з милицями (тростиною), а також їх супроводжуючих. (ДБН В.2.2-40:2018 п. 6.2.3)



*рекреаційна зона, школа, с. Петриківка,  
Дніпропетровська обл.*

Майданчики активного відпочинку можуть прилягати до фізкультурно-спортивної зони, розміщуватись біля входів та виходів з ділянки на вулицю. Майданчики для тихого відпочинку доцільно розміщувати у комплексі з озелененням. (ДБН В.2.2-3:2018 п. 5.17)



*зона тихого відпочінку інклюзивно-ресурсного центру, школа в смт.  
Синельниково, Дніпропетровська обл.*

#### **2.6.4.2. Обладнана фізкультурно-рекреаційна зона в приміщенні**

В закладах освіти рекомендується передбачати тренажерний зал або зону з тренажерним обладнанням для дітей, які належать до маломобільних груп населення, у фізкультурно-спортивному залі з розрахунку не менше ніж 6 м<sup>2</sup> на одну людину в залі (в рахунок загальної площі фізкультурно-спортивних залів). (ДБН В.2.2-3:2018 п. 6.30)

У закладі загальної середньої освіти з організацією інклюзивного навчання слід передбачати фізкультурно-спортивний зал для загальнофізичної підготовки і спортивних ігор (з габаритами не менше ніж 24 м x 12 м), тренажерно-



гімнастичний (не менше ніж 18 м x 9 м) та універсальний зали для учнів перших-четвертих класів (з габаритами не менше ніж 12 м x 12 м). (ДБН В.2.2-3:2018 п. 6.84)

При формуванні спортивно-фізкультурних зон рекомендовано передбачити можливість їх використання як фізкультурно-рекреаційної зони для проведення заходів з МГН. Таку зону доцільно створювати у вигляді ігрового комплексу спеціально для дітей з обмеженими можливостями, передбачаючи використання поруч з традиційними спортивними елементами спеціальні, призначені для розвитку фізичних здібностей дітей (рукохід, кільця). В цьому випадку гра може бути не тільки веселою, але і корисною. Одночасне обладнання гімнастичних елементів і пандусів створює умови для розширення можливостей участі МГН у фізкультурних вправах.



*спортивно-фзкультурна зона інклюзивно-ресурсного центру, школа в снт. Магдалинівка, Дніпропетровська обл.*

Основою загальної фізичної підготовки (ЗФП) для маломобільних груп населення є загальнозміцнюючі вправи: на витривалість, рівновагу, гнучкість, рухливість. Площа, необхідна для виконання таких вправ кожному, що займається, становить близько 4 м<sup>2</sup>, що відповідає звичайній площі для аналогічних занять. Виняток становлять особи з порушеннями зору, для яких необхідно близько 6 м<sup>2</sup> на кожному, що займається.

Іншу групу утворюють вправи, що виконуються на різних снарядах і тренажерах. Маються на увазі гімнастичні стінки, різні пристінні блоки, поручні, паралельні бруси і дзеркала для вправ в ходьбі, канати, кільця, поперечини, гімнастичні лави, горки. Крім того, можуть застосовуватися і інші нескладні пристосування: дошки для балансування, драбинки з пандусом, підлоговий батут, низька гімнастична колода та ін.



*спортивно-фзкультурна зона інклюзивно-ресурсного центру, школа в смт. Магдалинівка, Дніпропетровська обл.*

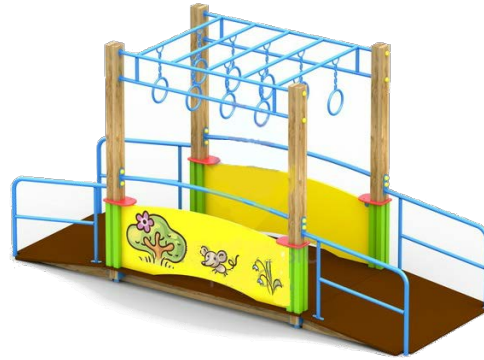
### **2.6.4.3. Обладнана фізкультурно-рекреаційна зона на прилеглий території**

Формування обладнання і простору фізкультурно-рекреаційної зони на прилеглий території доцільно проводити з урахуванням доступної площі дворової території, а також специфіки порушень розвитку учнів та учениць закладу освіти, які відносяться до маломобільних груп населення, вікових особливостей таких дітей, із фізичного, психічного та інтелектуального розвитку.

Облаштування такої зони має бути здійснено з дотримання вимог щодо безпечного пересування МГН по прилеглий території (див. розділ 2.2.)

Можливості формування підходів до оснащення такої зони надані на прикладах, наведених на рисунках нижче.





## 2.7. ПОЖЕЖНА БЕЗПЕКА

Вимоги щодо пожежної безпеки у врахуванням особливостей її організації для маломобільних груп населення зазначено в ДБН В.2.2-40:2018 [«Інклюзивність будівель і споруд. Основні положення»](#)<sup>28</sup> п. 10.

Проектні рішення будівель і споруд повинні забезпечувати безпеку МГН відповідно до вимог ДБН В.1.1-7:2016 "[Пожежна безпека об'єктів будівництва. Загальні вимоги](#)"<sup>29</sup> з врахуванням мобільності осіб з інвалідністю різних категорій, їхньої чисельності і місця перебування (роботи, навчання, обслуговування, відпочинку) у будівлях або спорудах.

Згідно з ДБН В.2.2-40:2018 п. 10.2:

Місця обслуговування та/або постійного перебування МГН повинні розташовуватися на мінімально можливих відстанях від евакуаційних виходів із приміщень, з поверхів і з будівлі назовні. При цьому відстань від дверей приміщення з перебуванням осіб з інвалідністю, що виходить у тупиковий коридор до евакуаційного виходу з поверху або назовні, не повинна перевищувати 15 м, в інших випадках - 30 м.

Місця для осіб з інвалідністю у залах для глядачів повинні розташовуватися в окремих рядах, які виходять на самостійний шлях евакуації, що не перетинається зі шляхами евакуації іншої частини глядачів.

Місця для глядачів з порушенням опорно-рухового апарату на трибунах спортивних споруд і спортивно-видовищних будівель необхідно передбачати в зоні, що безпосередньо прилягає до виходу на трибуну.

Місця (столи) для осіб з інвалідністю у залах підприємств харчування слід розташовувати поблизу від евакуаційного виходу, але в непрохідній зоні.

Згідно з ДБН В.2.2-40:2018 п. 10.13:

Громадські будівлі і споруди повинні бути обладнані системою оповіщення про пожежу та керування евакуацією людей не нижче 4-го типу згідно з ДБН В.1.1-7:2016.

---

<sup>28</sup> [http://www.minregion.gov.ua/wp-content/uploads/2019/01/V2240-2018.pdf?fbclid=IwAR1p\\_SnA7e6WV5pYEr33L2E603eX2PSuUZe5qTF0ScOrmojbQPyCtOvHnB4](http://www.minregion.gov.ua/wp-content/uploads/2019/01/V2240-2018.pdf?fbclid=IwAR1p_SnA7e6WV5pYEr33L2E603eX2PSuUZe5qTF0ScOrmojbQPyCtOvHnB4)

<sup>29</sup> <http://kbu.org.ua/assets/app/documents/dbn2/32.1.%20ДБН%20В.1.1-7~2016.%20Пожежна%20безпека%20об'єктів%20будівни.pdf>

### 3. ОРГАНІЗАЦІЯ РЕСУРСНОЇ КІМНАТИ та ІНКЛЮЗИВНО-РЕСУРСНОГО ЦЕНТРУ

Відповідно до Закону України [“Про освіту”](#)<sup>30</sup> (ст. 1, 19, 20) інклюзивне навчання - це система освітніх послуг, гарантованих державою, що базується на принципах недискримінації, врахування багатоманітності людини, ефективного залучення та включення до освітнього процесу всіх його учасників.

Для забезпечення прав і можливостей осіб з особливими освітніми потребами для здобуття ними освіти з урахуванням їхніх індивідуальних потреб, можливостей, здібностей та інтересів, в закладах освіти освіти створюється інклюзивне освітнє середовище - сукупність умов, способів і засобів їх реалізації для спільного навчання, виховання та розвитку здобувачів освіти з урахуванням їхніх потреб та можливостей.

Законом України «Про Освіту» (ст. 19) визначено, що органи державної влади та органи місцевого самоврядування створюють умови для забезпечення прав і можливостей осіб з особливими освітніми потребами для здобуття ними освіти на всіх рівнях освіти з урахуванням їхніх індивідуальних потреб, можливостей, здібностей та інтересів. Заклади освіти за потреби утворюють інклюзивні та/або спеціальні групи і класи для навчання осіб з особливими освітніми потребами. У разі звернення особи з особливими освітніми потребами або її батьків така група або клас утворюється в обов'язковому порядку.

Організація інклюзивного навчання визначається [Порядком організації інклюзивного навчання у загальноосвітніх навчальних закладах](#)<sup>31</sup>, затвердженим постановою Кабінету Міністрів України від 15 серпня 2011 р. № 872 та [Положенням про інклюзивно-ресурсний центр](#)<sup>32</sup>, затвердженим Постановою Кабінету Міністрів України від 12 липня 2017 р. №545.

[Порядком організації інклюзивного навчання у загальноосвітніх навчальних закладах](#) визначено, що для організації інклюзивного навчання дітей з особливими освітніми потребами (дітей з порушеннями фізичного, інтелектуального та психічного розвитку) у загальноосвітніх навчальних закладах створюються умови для забезпечення безперешкодного доступу до будівель та приміщень такого закладу дітей з порушеннями опорно-рухового апарату, зокрема тих, що пересуваються на візках, та дітей з порушеннями зору.

---

<sup>30</sup> <https://zakon.rada.gov.ua/laws/show/2145-19>

<sup>31</sup> <https://zakon.rada.gov.ua/laws/show/872-2011-п>

<sup>32</sup> <https://zakon.rada.gov.ua/laws/show/545-2017-п>

Будівлі, споруди і приміщення закладів освіти повинні відповідати вимогам доступності згідно з державними будівельними нормами і стандартами, зокрема ДБН В.2.2-3:2018 "[Будинки і споруди. Заклади освіти](#)"<sup>33</sup> та ДБН В.2.2.-40-2018 "[Інклюзивність будівель і споруд. Основні положення](#)"<sup>34</sup>.

Наразі всі регіони України впроваджують інклюзивну освіту. Майже кожна четверта школа в Україні впроваджує інклюзивний принцип навчання з організацією інклюзивно-ресурсних центрів та ресурсних кімнат. Благодійним Фондом Порошенка у партнерстві з Міністерством науки і освіти України проводиться пілотний проект з розвитку інклюзивного освітнього середовища. Офіційним документом цієї спільної роботи є [Наказ Міністерства № 836 від 15.07.2016 про проведення науково-педагогічного експерименту «Розвиток інклюзивного освітнього середовища у Запорізькій області»](#)<sup>35</sup>.

Приклади організації ресурсної кімнати та інклюзивно-ресурсного центру наведені в даному посібнику на основі проектів, які впроваджуються Міністерством освіти і науки України та Благодійним Фондом Порошенка у партнерстві з Міжнародним фондом «Відродження», Дитячим фондом ООН, ЮНІСЕФ.

При необхідності **організації підвезення** осіб, які належать до маломобільних груп населення, зверніть увагу на "[Огляд законодавства та особливості організації підвезення школярів для органів місцевого самоврядування](#)"<sup>37</sup> та практичні рекомендації щодо підвезення учнів та педагогічних працівників до місця навчання і додому, підготовлений Відділом секторальних реформ Південно-Східного регіонального офіса (м. Дніпро) за сприяння програми U-LEAD з Європою, яка спільно фінансується Європейським Союзом та його країнами-членами Данією, Естонією, Німеччиною, Польщею та Швецією.

---

<sup>33</sup> [http://www.minregion.gov.ua/wp-content/uploads/2018/06/V223\\_InBul.pdf](http://www.minregion.gov.ua/wp-content/uploads/2018/06/V223_InBul.pdf)

<sup>34</sup> [http://www.minregion.gov.ua/wp-content/uploads/2019/01/V2240-2018.pdf?fbclid=IwAR1p\\_SnA7e6WV5pYEr33L2E603eX2PSuUZe5qTF0ScOrmojbQPpCtOvHnB4](http://www.minregion.gov.ua/wp-content/uploads/2019/01/V2240-2018.pdf?fbclid=IwAR1p_SnA7e6WV5pYEr33L2E603eX2PSuUZe5qTF0ScOrmojbQPpCtOvHnB4)

<sup>35</sup> [http://old.mon.gov.ua/files/normative/2016-07-21/5789/nmon\\_836\\_15072016.pdf](http://old.mon.gov.ua/files/normative/2016-07-21/5789/nmon_836_15072016.pdf)

<sup>37</sup> [https://storage.decentralization.gov.ua/uploads/attachment/document/254/Огляд\\_законодавства.pdf](https://storage.decentralization.gov.ua/uploads/attachment/document/254/Огляд_законодавства.pdf)

### 3.1. Ресурсна кімната

**Ресурсна кімната (РК)** в закладі освіти - це спеціально організований простір для розвитку дитини та гармонізації її психоемоційного стану. Ресурсна кімната в закладі освіти дозволяє емоційно розвантажити дитину, зняти нервові збудження, знизити рівень агресії, тривожності, активізувати мозкову діяльність, займатися зі спеціалістом в індивідуальному порядку.

Таким чином, ресурсна кімната дозволяє поєднувати, в залежності від потреб і можливостей учнів, інклюзивну освіту та індивідуальне навчання. Ресурсні кімнати доцільно робити в закладах освіти з метою результативного навчання дітей, які потребують індивідуального підходу та усуненні труднощів у навчанні та соціалізації дитини. Враховуючи це, ресурсну кімнату створюють багатофункціональною з поділом на навчальну, ігрову зони та зону відпочинку.

Приміщення ресурсної кімнати має бути розташовано в будівлі закладу освіти. Розмір приміщення має бути не менше 36 м<sup>2</sup> в умовах реконструкції та до 60 м<sup>2</sup> в умовах нового будівництва (ДБН В.2.2-3:2018 п. 6.81) та достатнім для організації в рамках 2-х базових зон (навчальної та побутово-практичної) таких осередків:

- для індивідуальних занять,
- для групових занять,
- робочої зони вчителя,
- зони відпочинку.



*ресурсна кімната, школа в с. Петриківка, Дніпропетровська обл.*

При організації ресурсної кімнати треба **звернути увагу** на:

1) *предметно-просторове планування*

- кімната має бути достаньо просторою та незахарашеною зайвими предметами; слід уникати предметів, які можуть спричинити травмування.

*Перелік обладнання* (меблі, технічне і додаткове обладнання) для ресурсної кімнати надано в "[Типовому переліку спеціальних засобів корекції психофізичного розвитку дітей з особливими освітніми потребами, які навчаються в інклюзивних та спеціальних класах закладів загальної середньої освіти](#)"<sup>38</sup>, затвердженому наказом Міністерства освіти і науки України від 23.04.2018р. № 414.

2) *освітлення та вентиляцію*

- приміщення має бути добре освітленим, але мати можливість зміни освітленості кімнати за допомогою сонцезахисних систем (рулонних штор, тощо), важливо продумати освітлення кожного робочого місця;

- робоче освітлення має бути люмінесцентними лампами, допускається використання світлодіодних ламп, світильників, систем з кольоровою температурою 4000 °К, які відповідають ДСТУ ІЕС 60598-1, ДСТУ ІЕС/НФС 62612 (ДБН В.2.2-3:2018 п. 6.29);

- розрахункова температура повітря має бути 18 °С в класних приміщеннях загальної середньої школи та 20 °С в приміщеннях початкової школи, приплив свіжого повітря слід передбачати припливно-витяжними установками, допускається подавання свіжого повітря через верхні фрамуги вікон (ДБН В.2.2-3:2018 п.п. 8.15-8.24). Важливо передбачити неможливість самостійного відкривання вікон учнями.

3) *санітарно-гігієнічні умови*

- в ресурсній кімнаті, або поруч з нею, має бути розташований умивальник;

- з ресурсної кімнати має бути швидкий доступ до туалетної кімнати.

4) *зовнішній шумовий фон*

- не бажано, щоб поруч з ресурсною кімнатою знаходилися спортивний зал, кабінет музики або рекреація для початкових класів, це може перешкодити заняттям ресурсного класу, розклад якого періодично може не відповідати розкладу дзвінків всієї школи.

При організації ресурсних кімнат важливо дотримуватися ДБН В.2.2-3:2018 "Будинки і споруди. Заклади освіти" та ДБН В.2.2-40-2018 «Інклюзивність будівель і споруд. Основні положення» та інших норм і правил, зокрема державних санітарних норм (див. розділ 1.2.2. "Будівельні норми (ДБН) і державні стандарти (ДСТУ)" даного посібника)

<sup>38</sup> <https://zakon.rada.gov.ua/laws/show/z0582-18>



Приклад можливого проектного рішення ресурсної кімнати, проект якого реалізовано на базі Запорізької та Дніпропетровської областей наведений у Додатку 1.

РЕСУРЧНА КІМНАТА



### 3.2. Інклюзивно-ресурсний центр

**Інклюзивно-ресурсний центр (ІРЦ)** Інклюзивно-ресурсний центр є установою, що утворюється з метою забезпечення права дітей з особливими освітніми потребами віком від 2 до 18 років на здобуття дошкільної та загальної середньої освіти, в тому числі у закладах професійної (професійно-технічної) освіти та інших закладах освіти, які забезпечують здобуття загальної середньої освіти, шляхом проведення комплексної психолого-педагогічної оцінки розвитку дитини (далі - комплексна оцінка), надання психолого-педагогічних, корекційно-розвиткових послуг та забезпечення їх системного кваліфікованого супроводу.

Діяльність інклюзивно-ресурсного центру регулюється [Положенням про інклюзивно-ресурсний центр](#)<sup>39</sup>. Згідно з пунктом 6 Положення, інклюзивно-ресурсні центри повинні мати приміщення, пристосовані для дітей з особливими освітніми потребами відповідно до вимог законодавства, у тому числі державних санітарних норм і правил та державних будівельних норм.

При організації ІРЦ важливо дотримуватися ДБН В.2.2-3:2018 "Будинки і споруди. Заклади освіти" та ДБН В.2.2-40-2018 «Інклюзивність будівель і споруд. Основні положення» та інших норм і правил, зокрема державних санітарних норм (див. розділ 1.2.2. "Будівельні норми (ДБН) і державні стандарти (ДСТУ)" даного посібника)

На базі набутого досвіду створення і функціонування інклюзивно-ресурсних центрів Представництвом Дитячого фонду ООН (ЮНІСЕФ) в Україні [www.unicef.org.ua](http://www.unicef.org.ua), розроблено навчально-методичний посібник "[Організаційно-методичні засади діяльності інклюзивно-ресурсних центрів](#)"

В посібнику розкрито організаційні засади утворення та функціонування інклюзивно-ресурсних центрів, надано рекомендації щодо реалізації основних функцій ІРЦ, зокрема проведення комплексної психолого-педагогічної оцінки розвитку дитини, надання психолого-педагогічних, корекційно-розвивальних послуг дітям з особливими освітніми потребами та забезпечення їх системного кваліфікованого супроводу. У посібнику описано особливості розвитку, навчання та виховання дітей з особливими освітніми потребами; надано поради та вправи щодо забезпечення освітніх потреб дітей. Даний навчально-методичний посібник адресований працівникам інклюзивно-ресурсних центрів, педагогам інклюзивних класів (груп), практичним психологам закладів освіти, працівникам ресурсних центрів підтримки інклюзивної освіти, місцевих органів управлінь освіти, а також батькам дітей з особливими освітніми потребами.

<sup>39</sup> <https://zakon.rada.gov.ua/laws/show/545-2017-п>

При організації інклюзивно-ресурсного центру треба взяти до уваги, що може бути розташований як будівлі закладу освіти, так і в окремих приміщеннях:

- загальна площа інклюзивно-ресурсних центрів, які розміщуються у приміщеннях закладів загальної середньої освіти, становить не менше ніж 50 кв. метрів. У таких приміщеннях облаштовуються кабінет вчителів-дефектологів, кабінет логопеда, кабінет практичних психологів, кабінет фахівців інклюзивно-ресурсного центру, кабінет директора;

- інклюзивно-ресурсні центри, які розміщуються в окремих приміщеннях, облаштовуються приймальнею, кабінетами: логопеда, сурдопедагога, тифлопедагога, олігофренопедагога, практичних психологів, фахівців інклюзивно-ресурсного центру, директора, а також ресурсною кімнатою та залом для занять з лікувальної фізкультури.

Діяльність інклюзивно-ресурсного центру забезпечують педагогічні працівники: вчителі-логопеди, вчителі-дефектологи (сурдопедагоги, олігофренопедагоги, тифлопедагоги), практичні психологи, вчитель-реабілітолог, а також медична сестра, бухгалтер та господарсько-обслуговувальний персонал.



*інклюзивно-ресурсний центр, смт. Магдалинівка, Дніпропетровська обл.*

Матеріально-технічна база інклюзивно-ресурсного центру включає будівлі, споруди, приміщення, землю, комунікації, обладнання, транспортні засоби, інші матеріальні цінності, вартість яких відображена у балансі.



*інклюзивно-ресурсний центр, смт. Магдалинівка, Дніпропетровська обл.*

При організації ІРЦ зверніть увагу на рекомендації щодо предметно-просторового планування, переліку обладнання, освітлення та вентиляції, санітарно-гігієнічних умов та зовнішнього шумового фону (см. ["Типовий перелік спеціальних засобів корекції психофізичного розвитку дітей з особливими освітніми потребами, які навчаються в інклюзивних та спеціальних класах закладів загальної середньої освіти"<sup>41</sup>](#)).

При організації ІРЦ важливо керуватися Постановою КМУ [«Про затвердження Положення про інклюзивно-ресурсний центр»<sup>42</sup>](#), дотримуватися ДБН В.2.2-3:2018 ["Будинки і споруди. Заклади освіти"<sup>43</sup>](#) та ДБН В.2.2-40-2018 [«Інклюзивність будівель і споруд. Основні положення»<sup>44</sup>](#) та інших норм і правил, зокрема державних санітарних норм (див. розділ 1.2. "Будівельні норми (ДБН) і державні стандарти (ДСТУ)" даного посібника)

<sup>41</sup> <https://zakon.rada.gov.ua/laws/show/z0582-18>

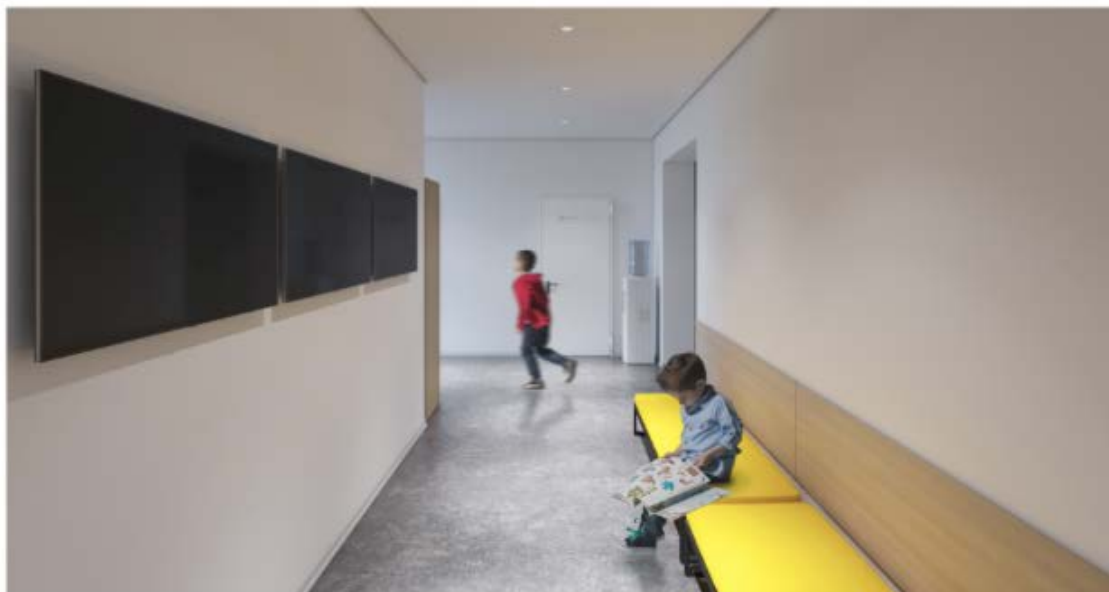
<sup>42</sup> <https://zakon.rada.gov.ua/laws/show/en/545-2017-п/conv>

<sup>43</sup> [http://www.minregion.gov.ua/wp-content/uploads/2018/06/V223\\_InBul.pdf](http://www.minregion.gov.ua/wp-content/uploads/2018/06/V223_InBul.pdf)

<sup>44</sup> [http://www.minregion.gov.ua/wp-content/uploads/2019/01/V2240-2018.pdf?fbclid=IwAR1p\\_SnA7e6WV5pYEr33L2E603eX2PSuUZe5qTF0ScOrmojbQPyCtOvHnB4](http://www.minregion.gov.ua/wp-content/uploads/2019/01/V2240-2018.pdf?fbclid=IwAR1p_SnA7e6WV5pYEr33L2E603eX2PSuUZe5qTF0ScOrmojbQPyCtOvHnB4)

Приклад можливого проектного рішення інклюзивно-ресурсного центру, проект якого реалізовано на базі Запорізької та Дніпропетровської областей - дивись Додаток 2.

ІНКЛЮЗИВНО-РЕСУРСНИЙ ЦЕНТР



Авторський колектив: Валентіров О., Безценна К., Криськова К., Пучка І.  
ГІП- Бородін, виконала - Тихоновська, перевірила - Манюрова.

**Додаток 1.**

# РЕСУРЧА КИМХАТА



## Відомість креслень основного комплекту

аркуш	найменування	примітки
1	Загальні відомості	
2	Архітектурна візуалізація	
3	Архітектурна візуалізація. Аксонометрія	
4	План на відм. ±0.000, М 1:40	
5	План підлоги, М 1:40	
6	План стелі, М 1:40	
7	Схема розміщення розеток і вимикачів, М 1:40	
8	План розміщення меблів та обладнання, М 1:40	
9	Специфікація заповнення прорізів	
10	Завдання на виготовлення меблів, М 1:20	
11	Завдання на виготовлення меблів, М 1:20	
12	Завдання на виготовлення меблів, М 1:20	
13	Завдання на виготовлення меблів, М 1:20	
14	Відомість внутрішнього оздоблення	

## Загальні вказівки

- Дійсний комплект робочих документів розроблений на підставі завдання на проектування, затвердженого замовником і погодженого проєктувальником.
- Проєкт розроблений відповідно до діючих норм і правил й дотримання заходів, що забезпечують вибухо- і пожежебезпеку при експлуатації будівель (споруд).
- Оздоблювальні матеріали, що застосовуються в інтер'єрі відносяться до групи негорючих із поширенням вогню М0. Матеріали, що застосовуються в оздобленні інтер'єру дозволені Міністерством Охорони Здоров'я України та пройшли радіаційний контроль.
- Проєкт інтер'єру передбачає:
  - демонтаж заповнення дверних та віконних прорізів;
  - демонтаж існуючого покриття підлоги, демонтаж стяжки;
  - зведення гіпсокартонних фальш-стіни;
  - влаштування підвісної стелі, плита мінеральна;
  - заміну дверних блоків;
  - заміну віконних блоків;
  - заміну електроосвітлювальних приладів;
  - оздоблювання стін та підлоги;
  - виготовлення і встановлення корпусних меблів.

Зм.	Арк.	№ док.	Підпис	Дата

аркуш

1





Зм.	Арк.	№ док.	Підпис	Дата



Зм.	Арк.	№ док.	Підпис	Дата



Зм.	Арк.	№ док.	Підпис	Дата

Архітектурна візуалізація. Аксонометрія



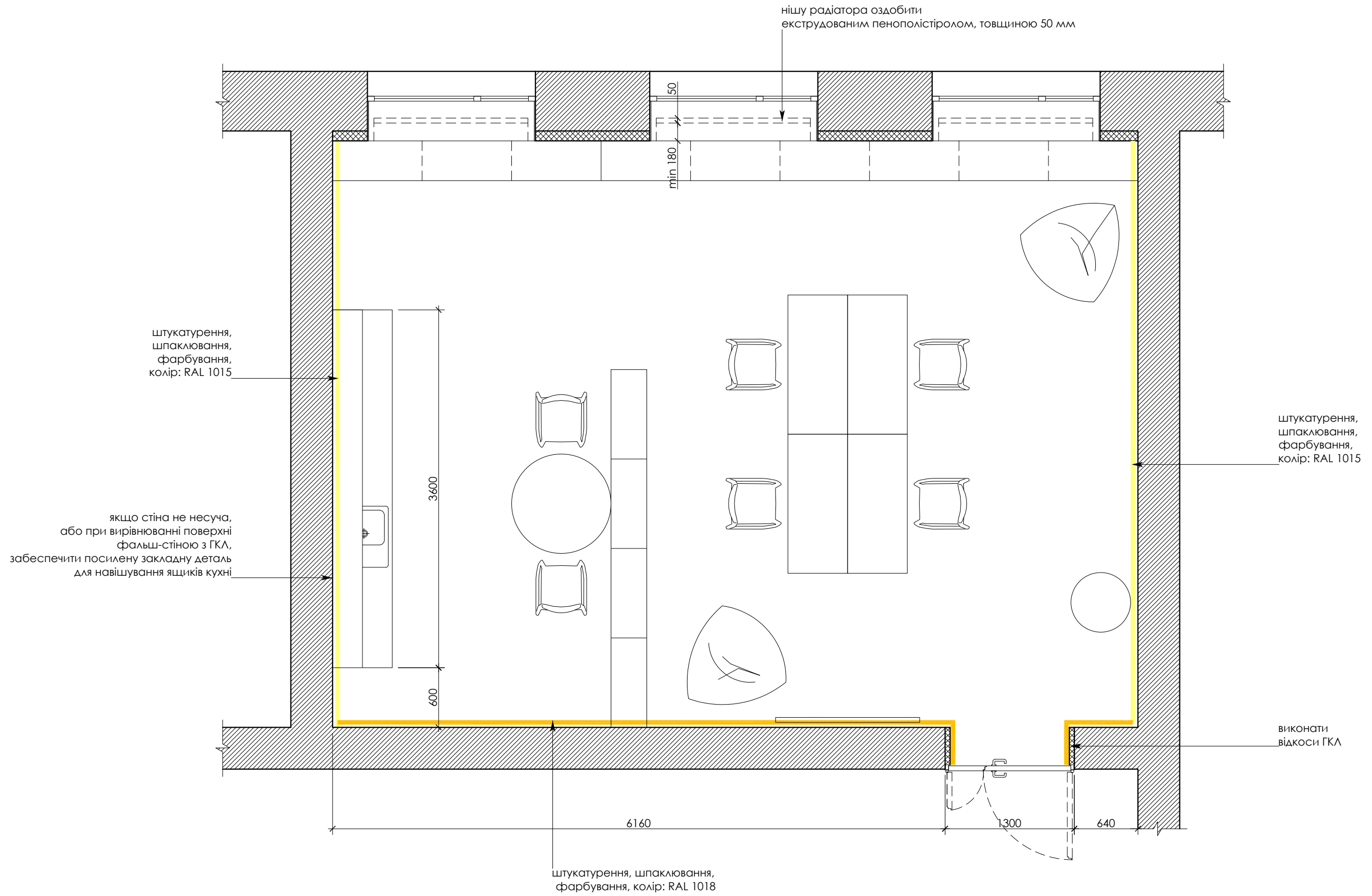
Зм.	Арк.	№ док.	Підпис	Дата

Архітектурна візуалізація. Аксонометрія



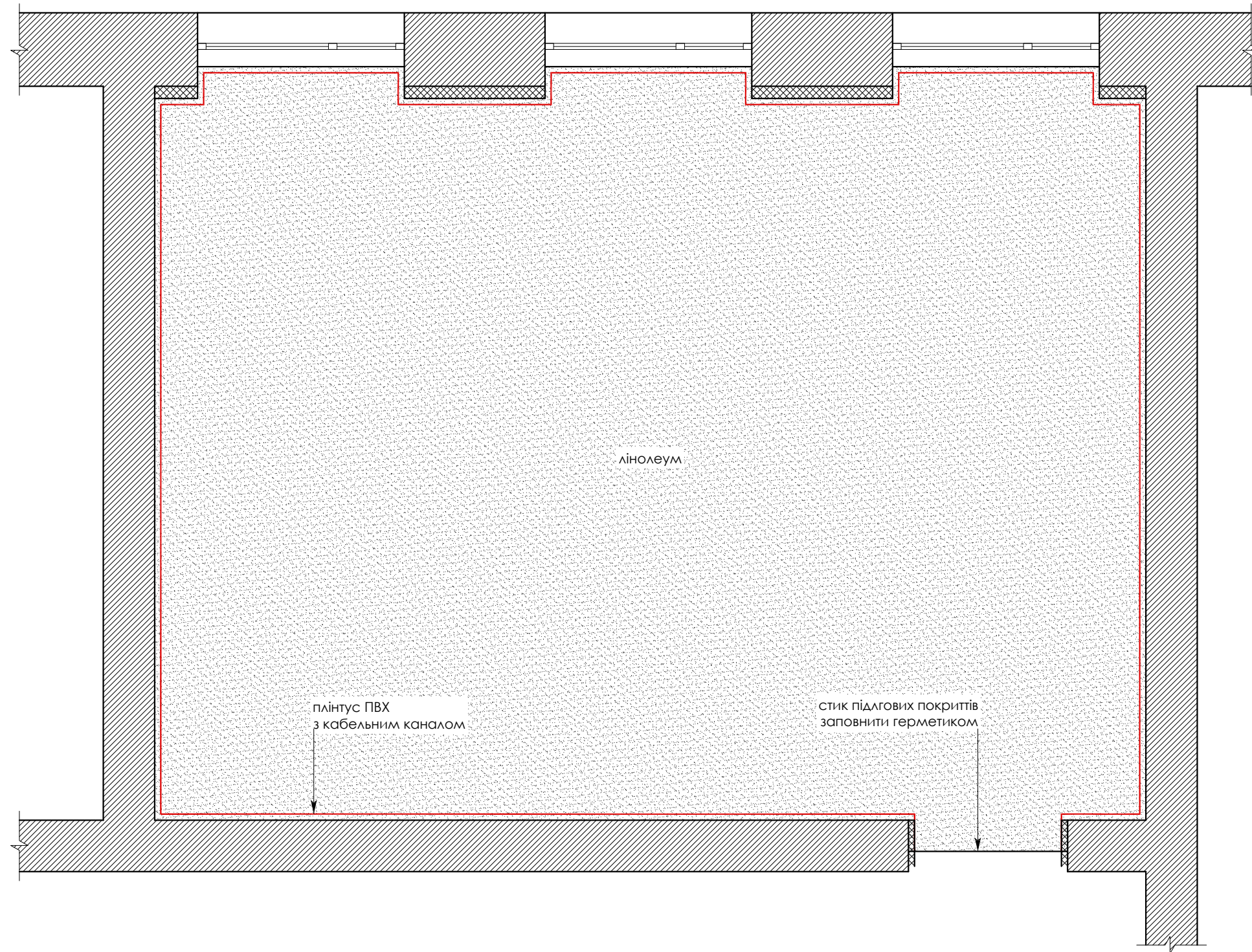
Зм.	Арк.	№ док.	Підпис	Дата

План на відм. ±0.000, М 1:40



Зм.	Арк.	№ док.	Підпис	Дата

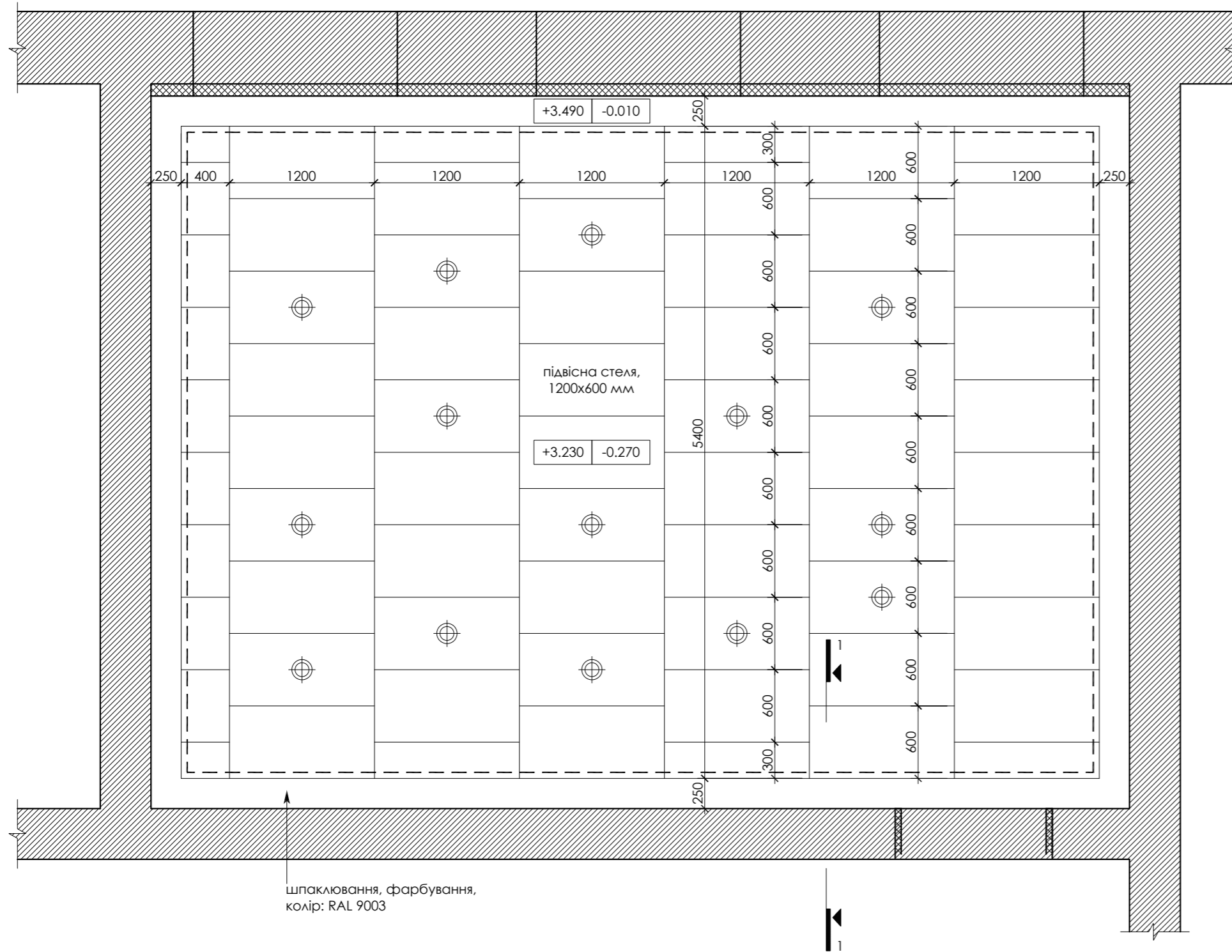
План підлоги.  
Схема розташування плінтусів, М 1:40



умовні позначення			
	лінолеум - 49,5 м <sup>2</sup>		
	плинтус ПВХ з кабельним каналом 60x2500 мм, - 25,2 м. пог.		
специфікація			
	№, п/р	найменування	товщина, мм
	1	лінолеум	2,5
	2	клей для лінолеума	1
	3	нівелірмаса	2
	4	грунтовка	
5	стяжка на ц.п. р-рні армов. металевою сіткою Ø4 осередком 80x80 мм		60
примітки			
<p>Розміри усіх існуючих конструкцій уточнити за місцем;</p> <p>Всі відхилення від проекту узгодити з архітектором та замовником;</p> <p>Кількість матеріалу вказана з урахуванням прирізки, але без запасу на механічні пошкодження.</p>			

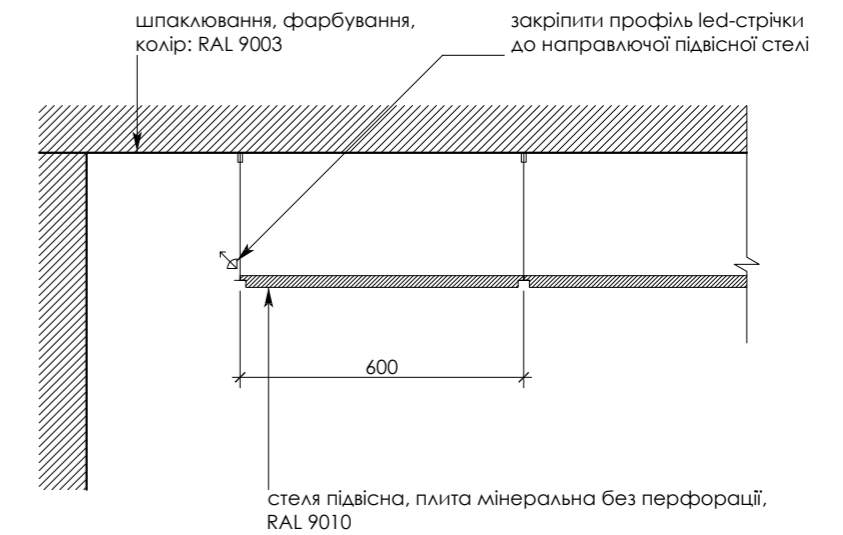
						аркуш
						5
Зм.	Арк.	№ док.	Підпис	Дата		

План стелі з розміщенням літарів, М 1:40



умовні позначення		
+3.230	відмітки рівней підвісної стелі	
-0.270	відмітки рівней підвісної стелі відносно рівня з/б перекриття	
---	світлодіодна стрічка RGB + профіль кутовий для led з розсіювачем	
⊕	світильник вбудований точковий	
специфікація		
№, п/р	найменування	кількість
1	стеля підвісна, плита мінеральна без перфорації	41,1 м <sup>2</sup>
2	грунт, шпаклівка стартова, шпаклівка фінішна, флізелін, фарбування RAL 9003	11,8 м <sup>2</sup>
3	світильник вбудований точковий	15
4	світлодіодна стрічка RGB + профіль кутовий для led з розсіювачем	25,6 м пог.
примітки		
Загальні відомості див. аркуш А1-1; Розміри усіх існуючих конструкцій уточнити за місцем; Відмітки рівней підвісної стелі визначені за умов: - за відносну відм. ±0.000 прийнята відм. чистої підлоги;		

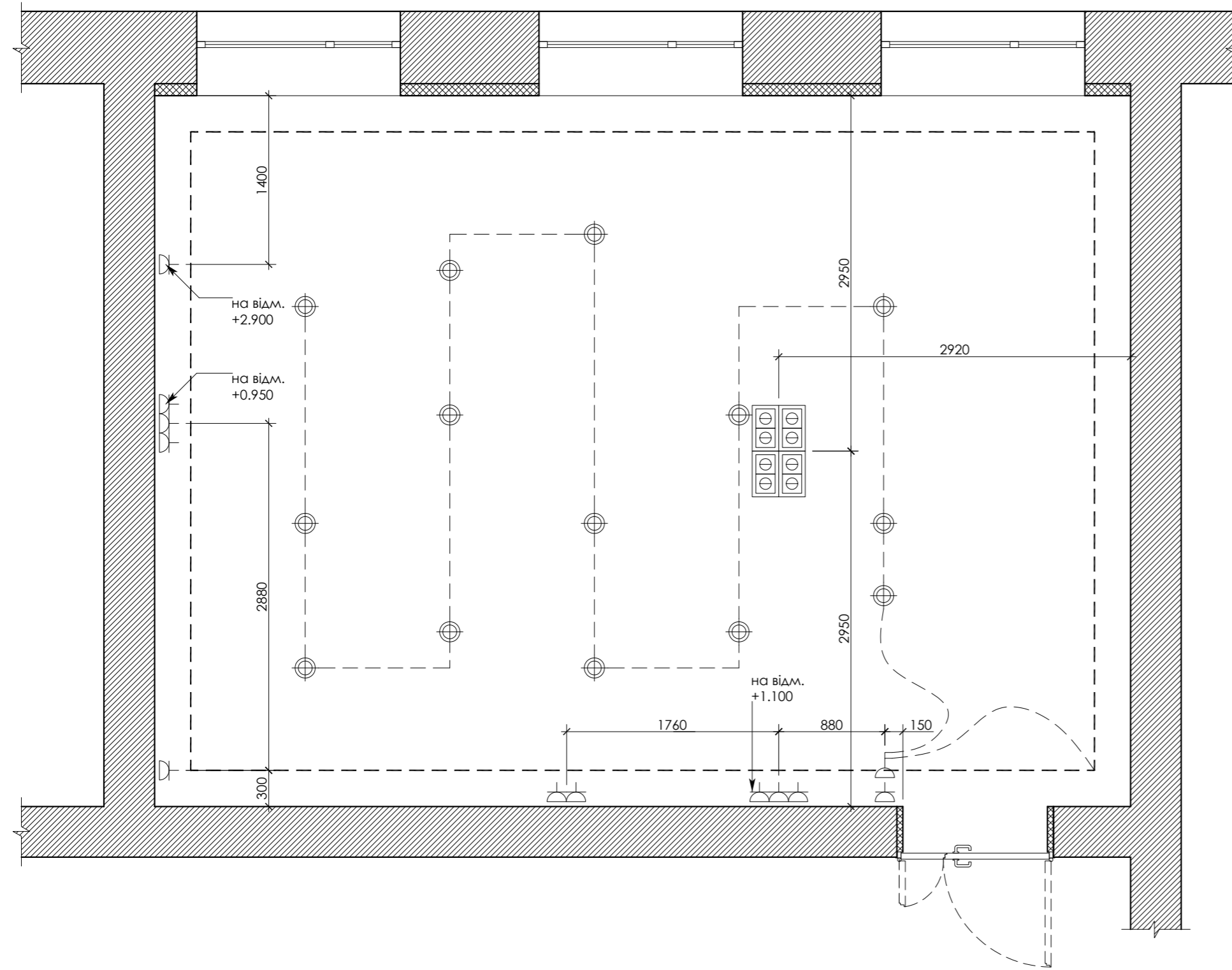
Розріз 1-1, М 1:15



Зм.	Арк.	№ док.	Підпис	Дата
-----	------	--------	--------	------



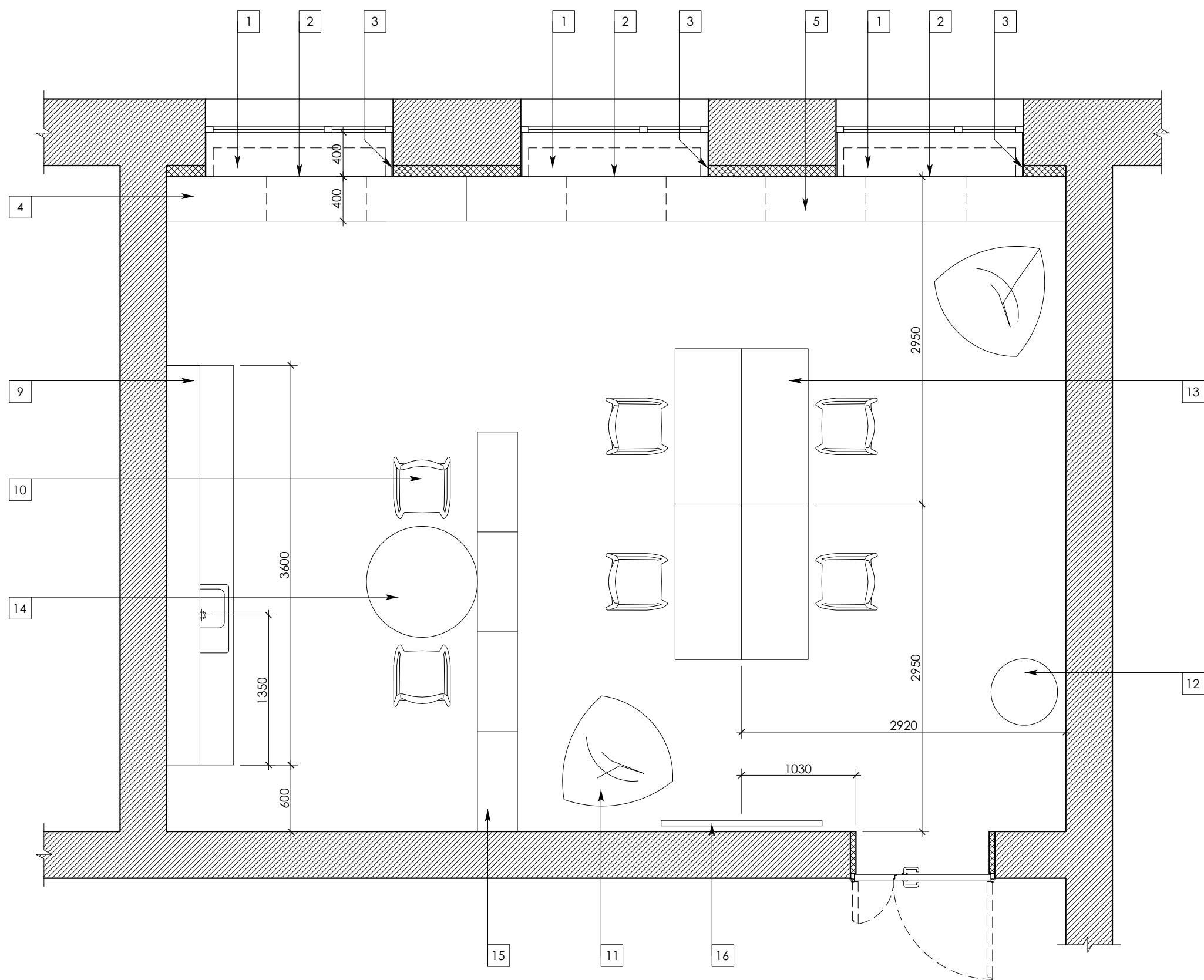
Схема розміщення розеток і вимикачів, М 1:40



умовні позначення		
	вимикач 2-клавішний	
	розетка 220 В	
	висувний розеточний блок в стіл або підлогу на 2 пости, колір алюміній	
№, п/р	специфікація розеток та вимикачів	
	найменування електрофурнітури	кількість, шт.
1	вимикач 2-клавішний	1
2	висувний розеточний блок в стіл або підлогу на 2 пости, колір алюміній	4
3	розетка 220 В	11
4	рамка 1-позиційна	4
5	рамка 2-позиційна	1
6	рамка 3-позиційна	2
примітки		
<p>Даний аркуш використовувати як завдання на виготовлення комплектів креслень марки ЕО;</p> <p>Розміри усіх існуючих конструкцій уточнити за місцем; Всі відхилення від проекту узгодити з архітектором та замовником;</p> <p>Всі розетки, крім позначених, розмістити (центр) на відм. +0.300; Всі вимикачі, крім позначених, розмістити (центр) на відм. +0.900.</p>		

Зм.	Арк.	№ док.	Підпис	Дата

План розміщення меблів та обладнання, М 1:40

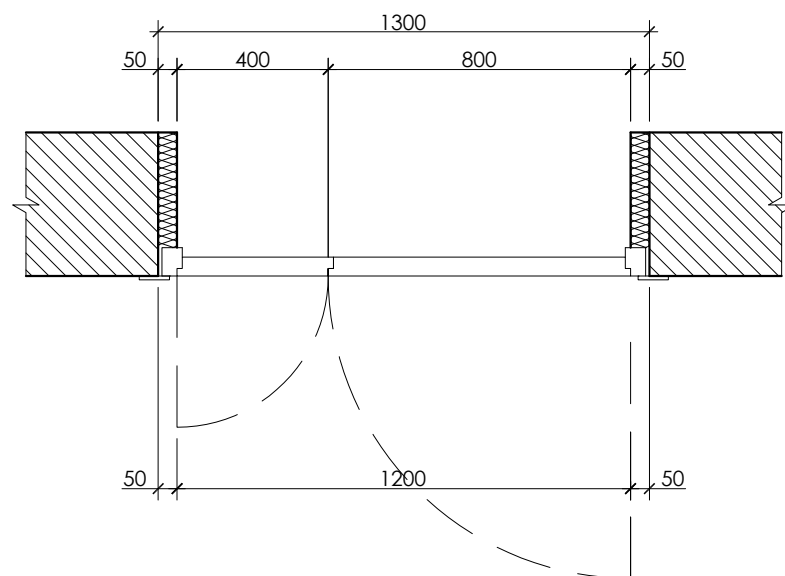
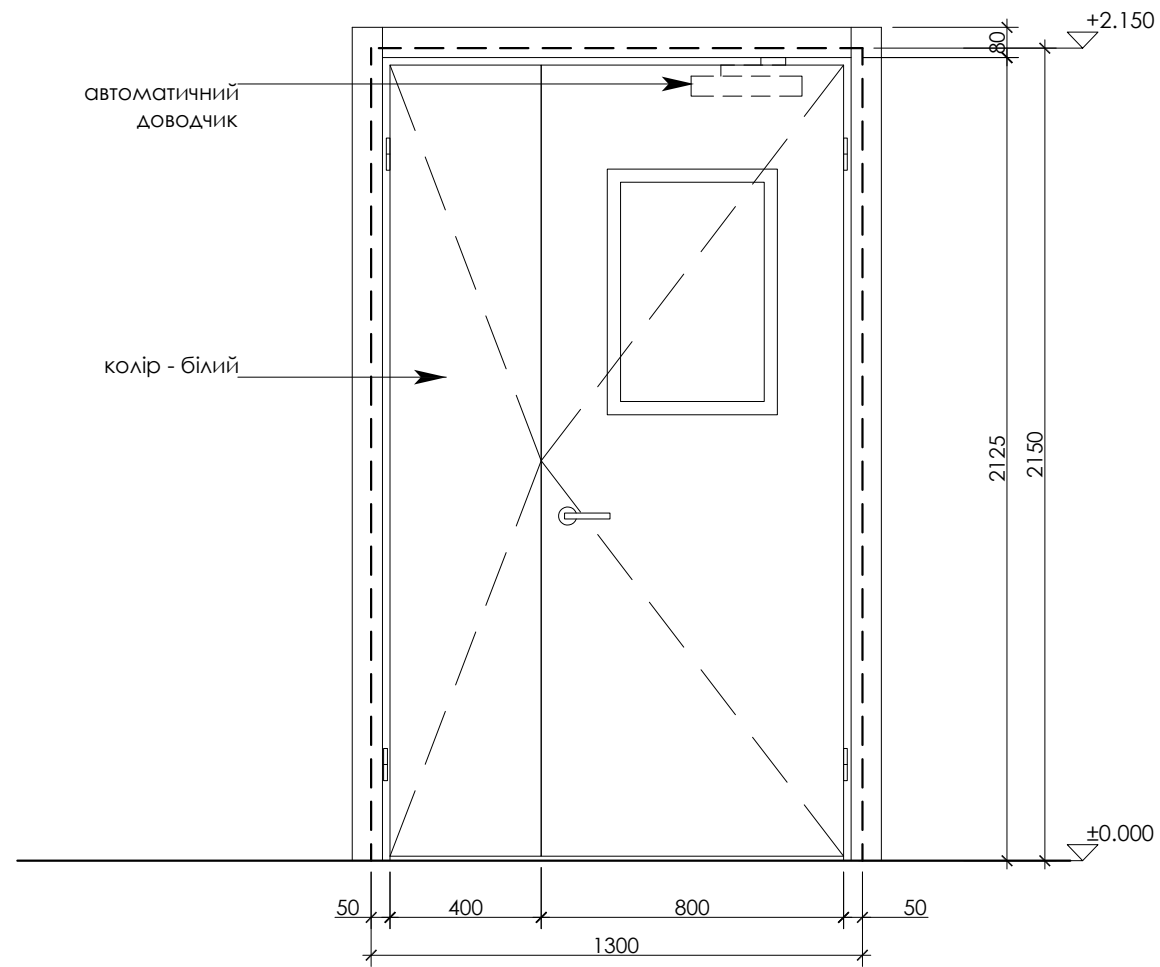


специфікація меблів та обладнання		
№, п/р	найменування та розміри	кількість
1	підвіконня HPL пластик колір білий, 1690*х400* мм	3
2	панель радіатора з перфорацією HPL пластик, колір білий, 1690*х12х706(н) мм	3
3	панель HPL пластик колір білий, 12х400х650(н) мм	6
4	полиця П-1, 2700х400х230(н) мм	1
5	тумба Т-01, 2700х400х470(н) мм	3
6	матрац для сидіння 1630х370 мм, колір тканини жовтий	3
7	матрац для сидіння 1330х370 мм, колір тканини жовтий	6
8	рулонна-штора 1690*х2300(н) мм, колір світло-сірий	3
9	кухня К-1, 3600х600х1600(н) мм	1
10	стілець, колір - білий	3
	стілець, колір - блакитний	2
	стілець, колір - червоний	2
	стілець, колір - жовтий	3
11	крісло-мішок L 900х1200(н) мм, тканина Жаккард, колір - сірий	2
12	м'яч гімнастичний	1
13	стіл мобільний С-1, 1400х600х750(н) мм	4
14	стіл С-2, 1000х737(н) мм	1
15	шафа мобільна Ш-01, 900х350х1600(н) мм	4
18	телевізор 65" LED Full HD	1
примітки		
Даний аркуш розглядати як завдання для виробника; Перший зразок узгодити з архітектором та замовником; Розміри корпусних меблів індивідуального виготовлення уточнити за місцем; Всі відхилення від проекту узгодити з архітектором та замовником.		

Зм.	Арк.	№ док.	Підпис	Дата

Специфікація заповнення прорізів, М 1:20

Д-01



специфікація дверей

№, п/р	позн.	найменування	розміри прорізу, мм	кількість, шт.	маса од., кг	прим.
1	Д-01	двері, колір - білий; автоматичний доводчик в комплекті	1300(б)x2150(в)	1		

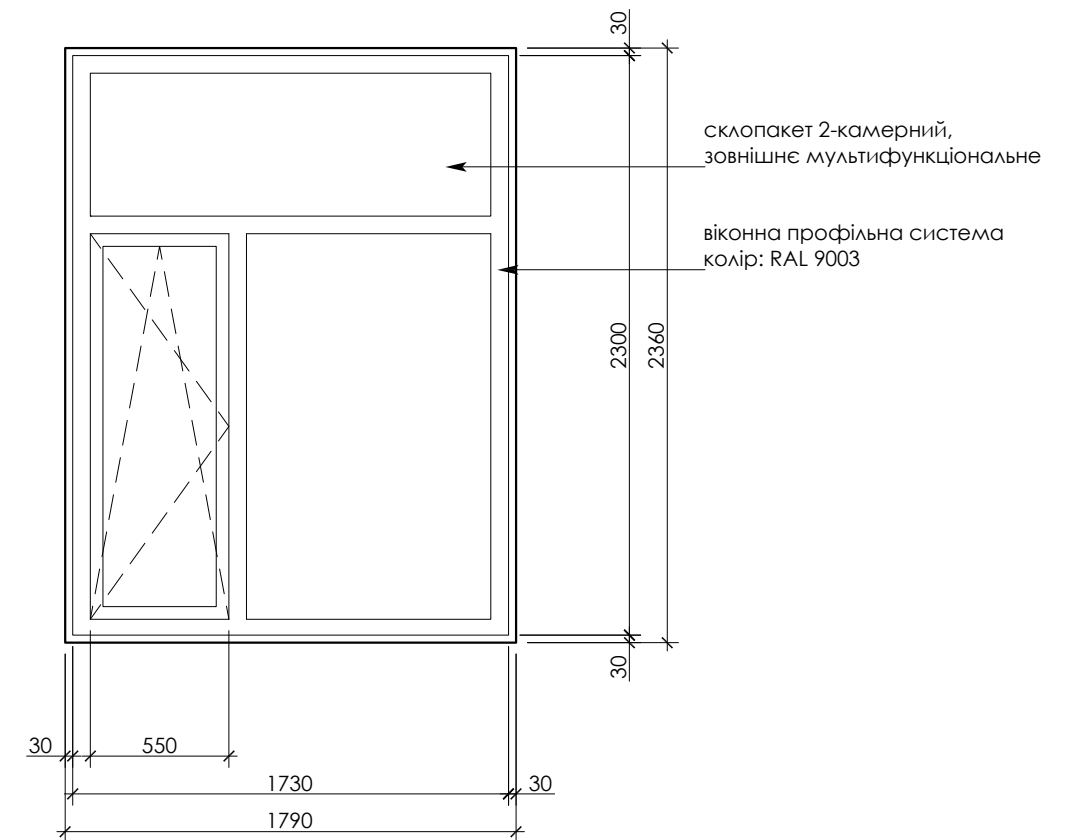
специфікація вікон

№, п/р	позн.	найменування	розміри прорізу, мм	кількість, шт.	маса од., кг	прим.
1	В-01	вікно	1730(б)x2300(в)	1		

примітки

Загальні відомості див. аркуш АР-1;  
 Вікна виконати з металопластикової віконної системи, RAL 9003, з заповненням 2-камерними склопакетами з мультифункціональним зовнішнім склом;  
 Даний аркуш розглядати як завдання для виробника;  
 Перший зразок узгодити з архітектором та замовником;  
 Розміри усіх існуючих конструкцій уточнити за місцем;  
 Всі відхилення від проекту узгодити з архітектором та замовником

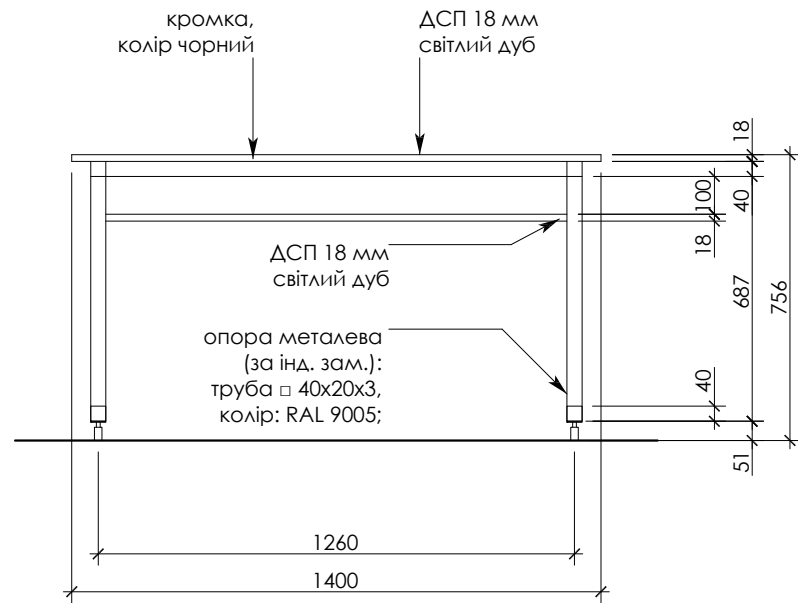
В-01 (вид зовні)



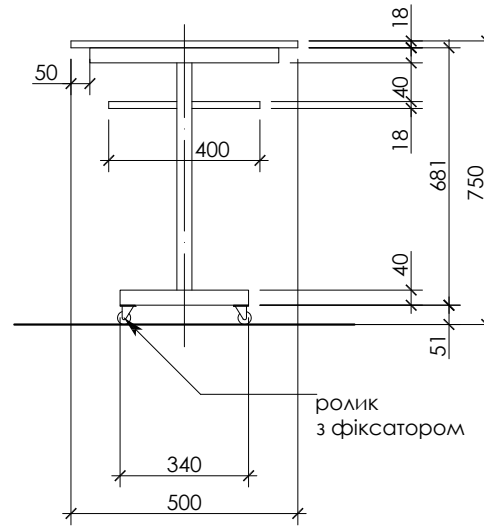
						аркуш
						9
Зм.	Арк.	№ док.	Підпис	Дата		

Стіл мобільний **Ст-01**

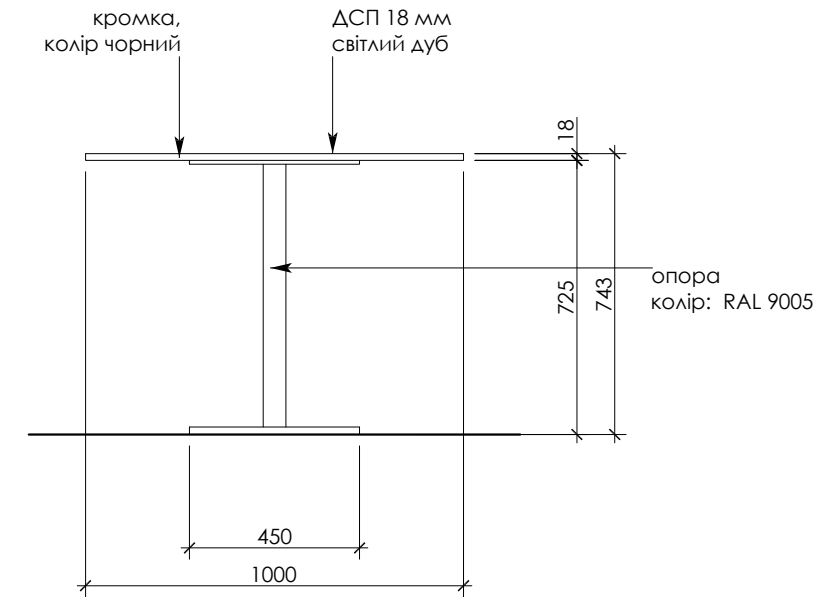
Вид "А"



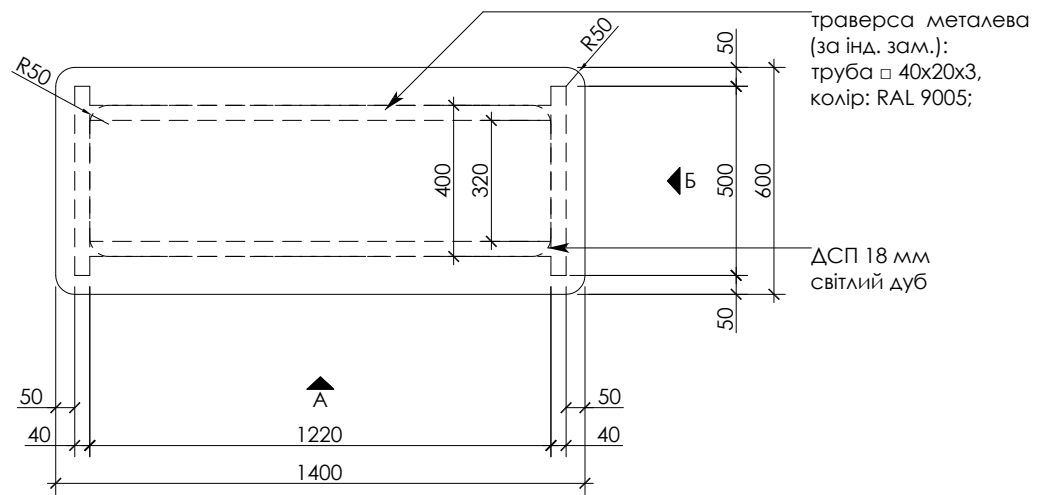
Вид "Б"



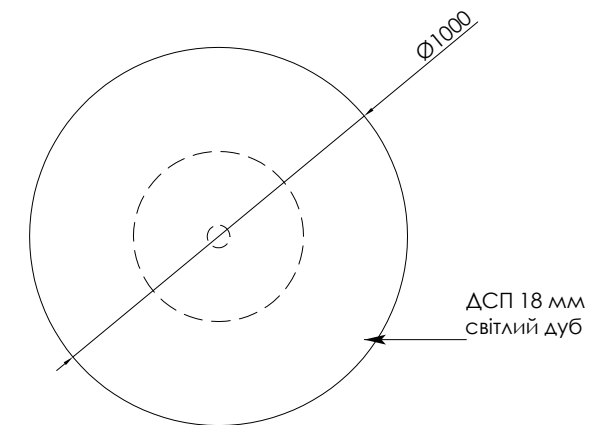
Стіл **Ст-02**



План



План

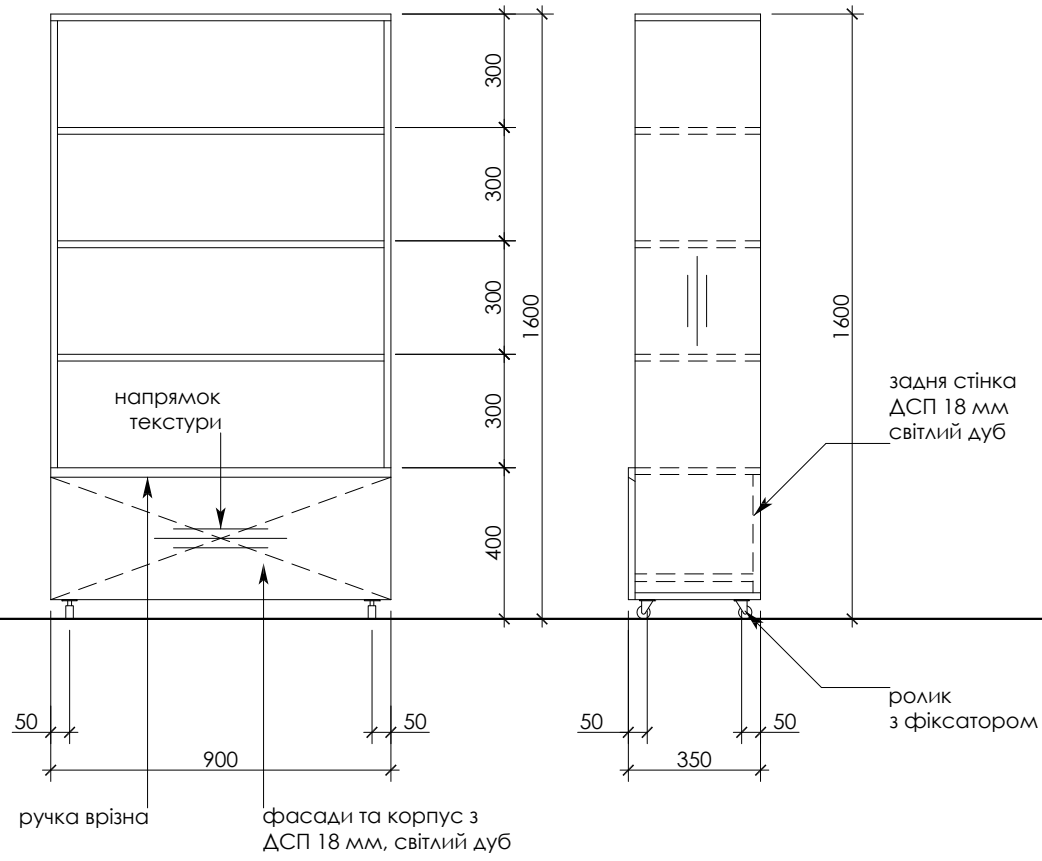


					аркуш
					10
Зм.	Арк.	№ док.	Підпис	Дата	

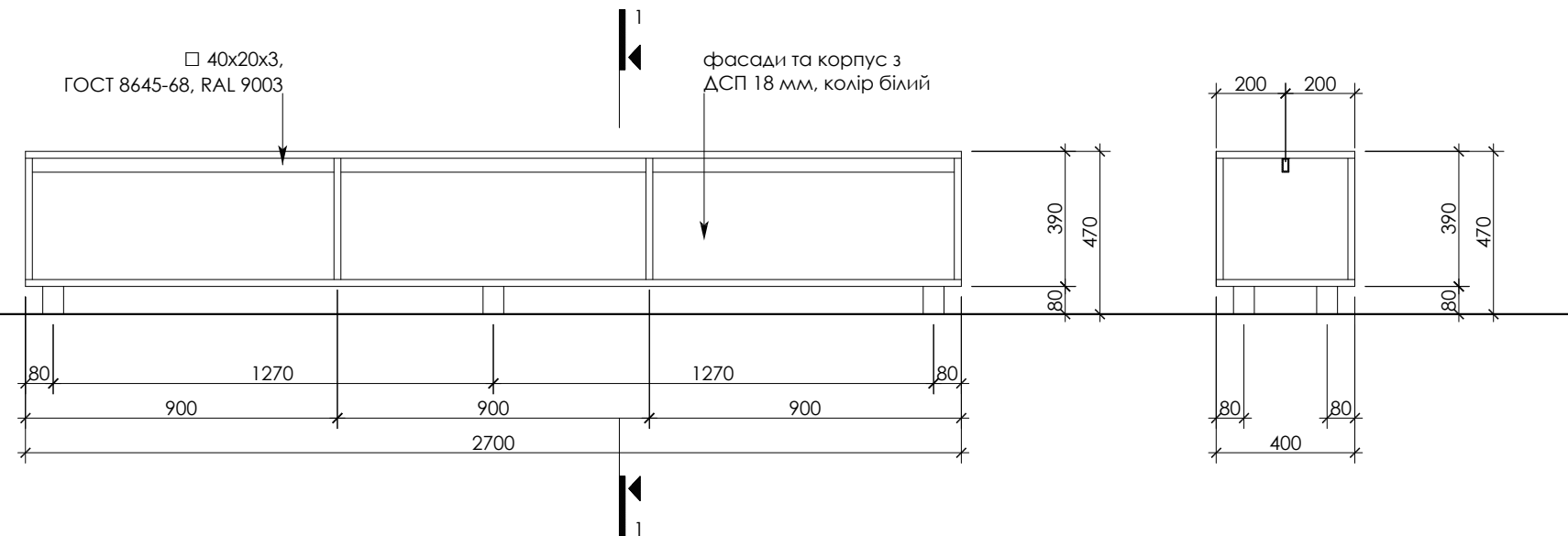
Шафа мобільна Ш-01

Вид "А"

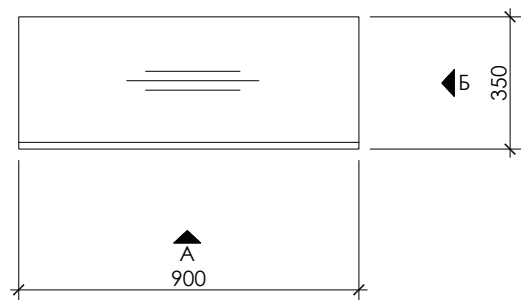
Вид "Б"



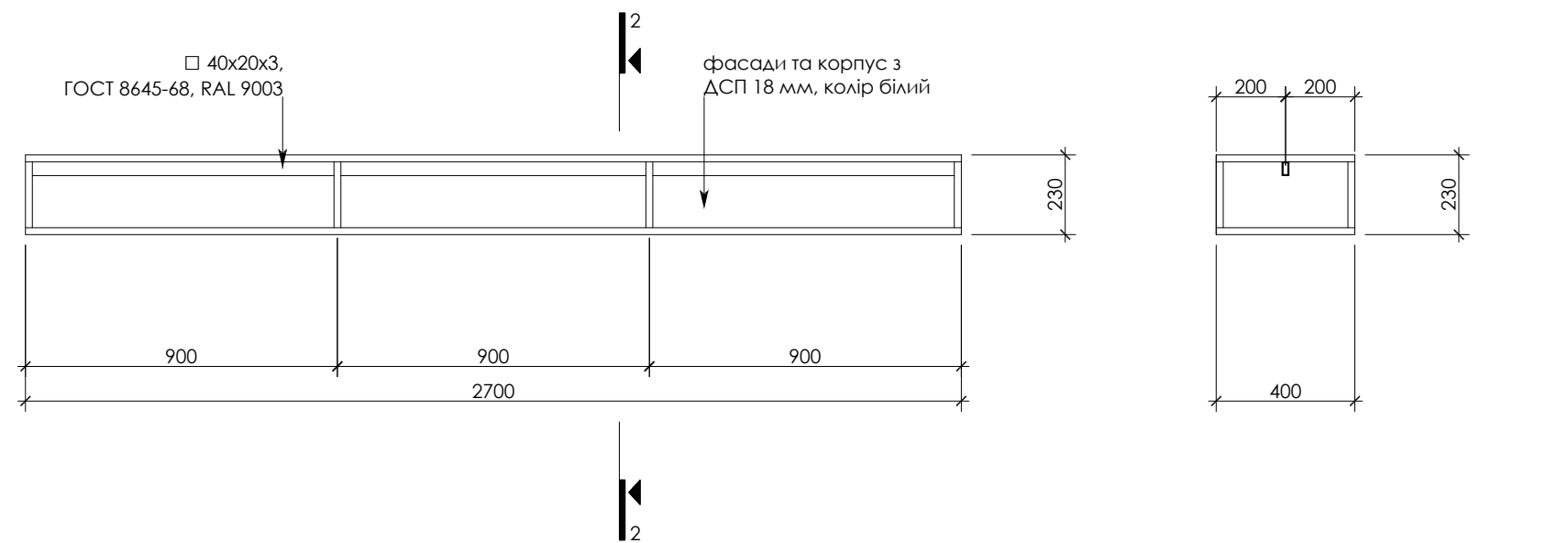
Тумба Т-01



План



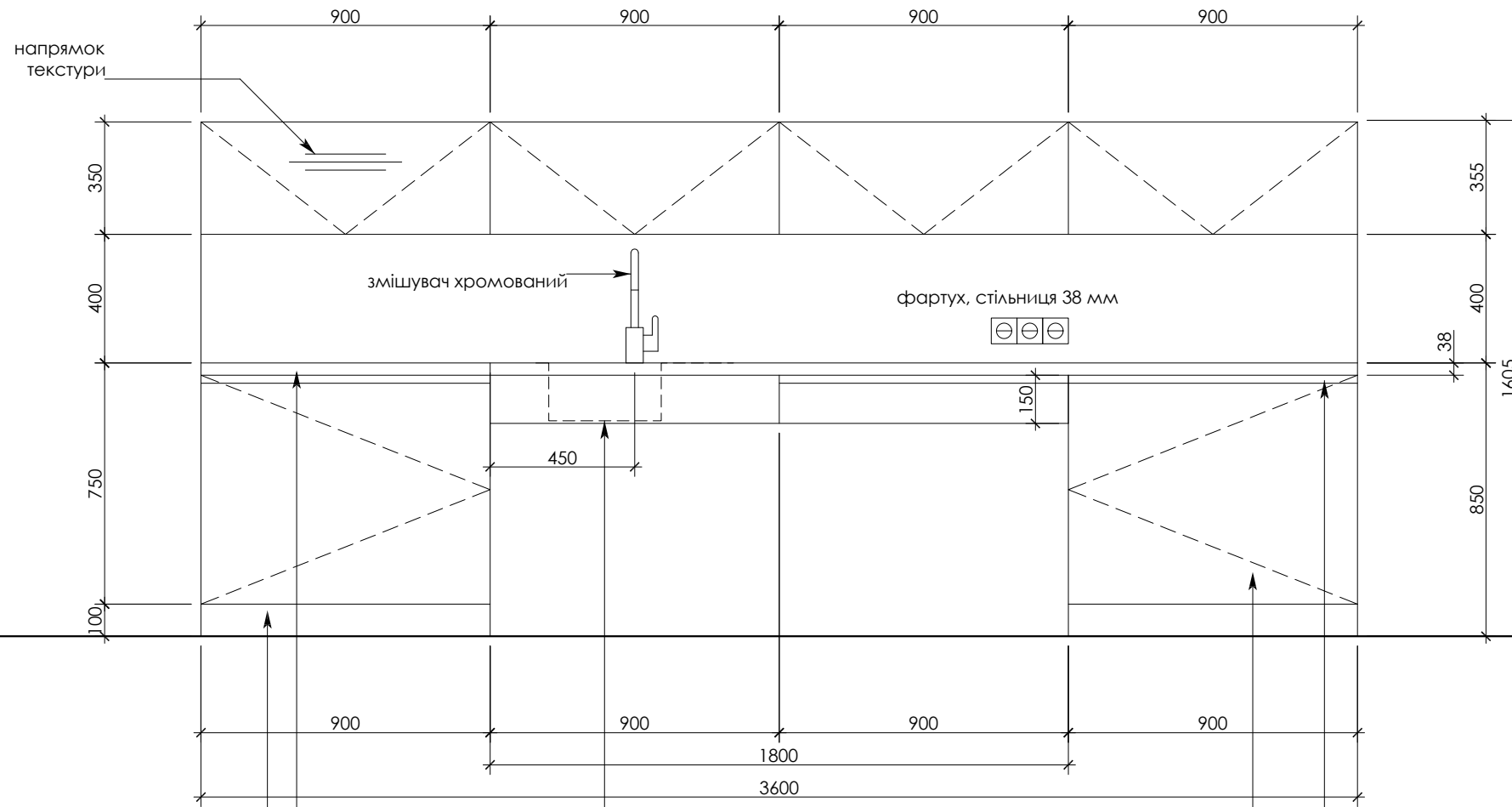
Полиця П-01



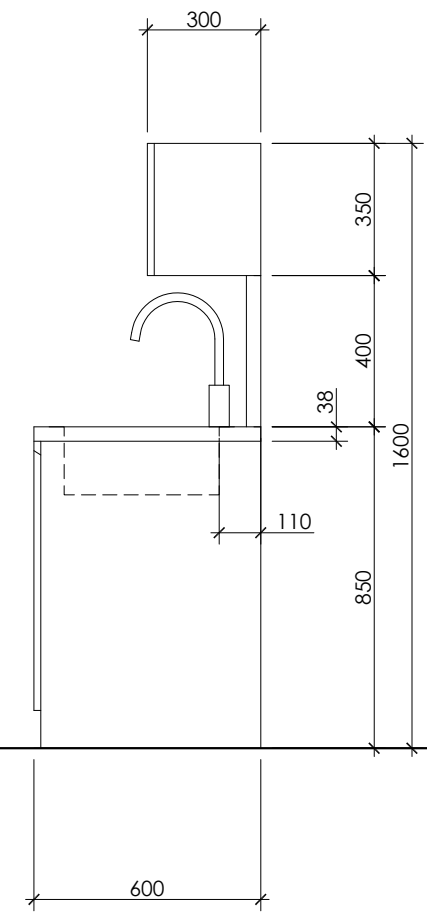
Зм.	Арк.	№ док.	Підпис	Дата

Кухня **К-01**

Вид "А"

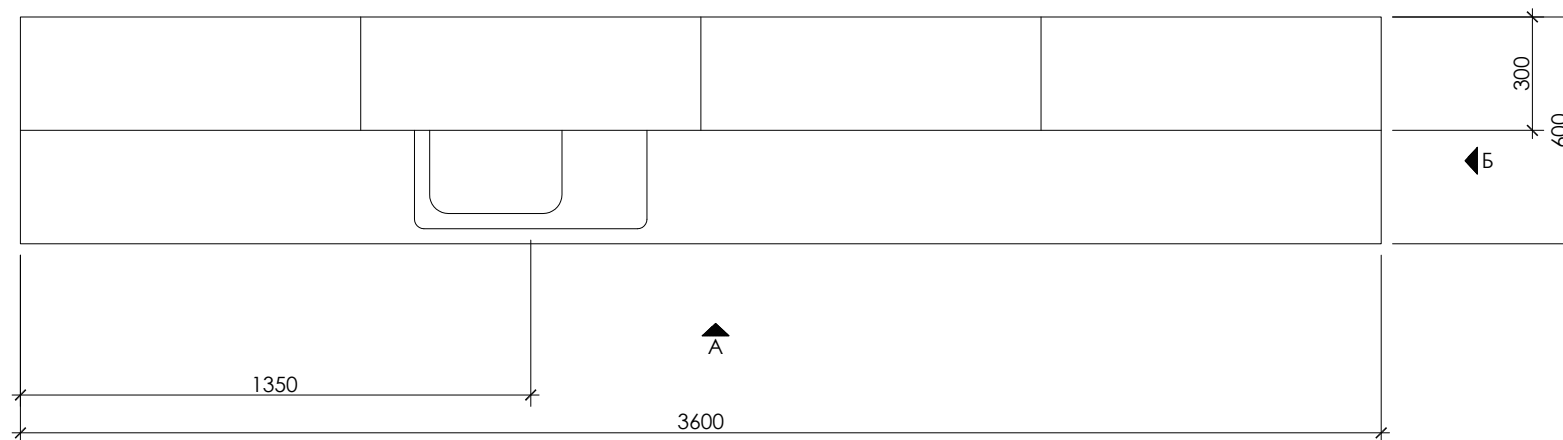


Вид "Б"



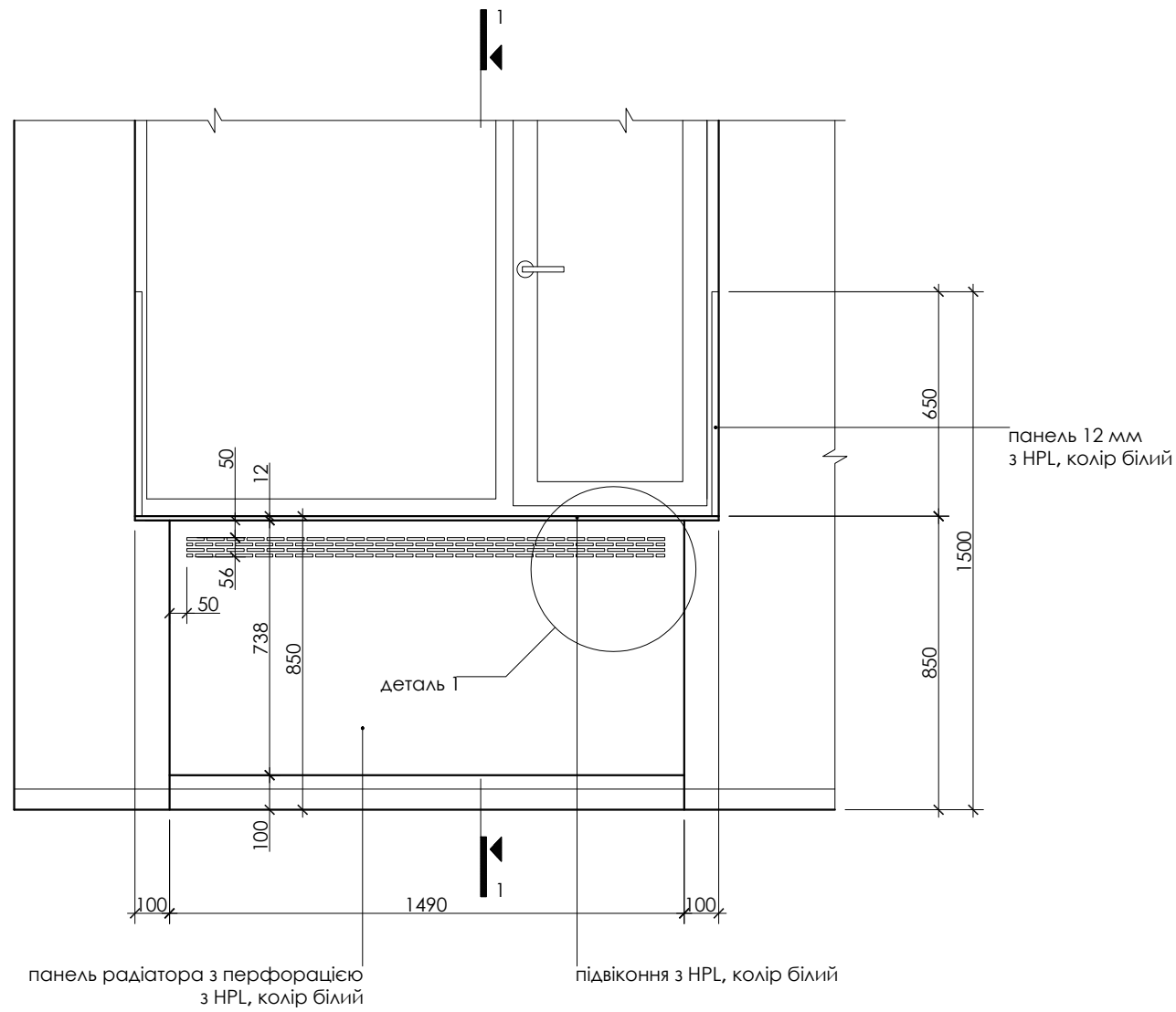
цоколь ДСП 18 мм світлий дуб    стільниця 38 мм    мийка накладна, нержавіюча сталь, 615x490x180(г) мм    фасади та корпус з ДСП 18 мм світлий дуб    ручка врізна

План

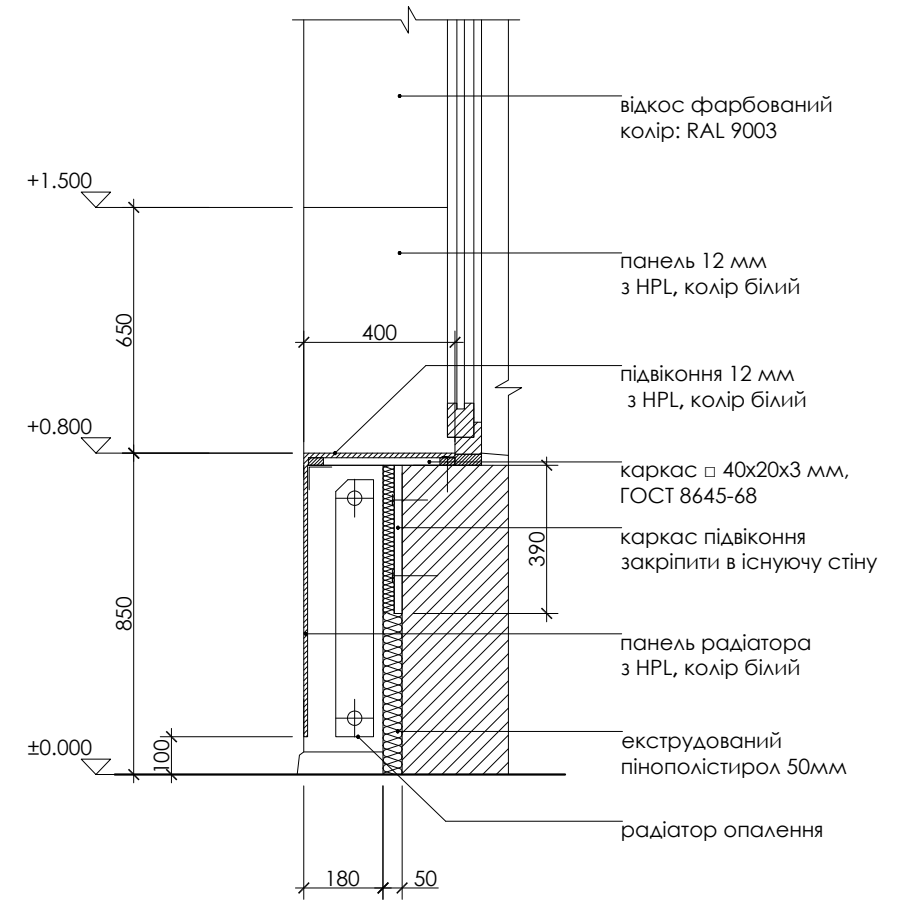
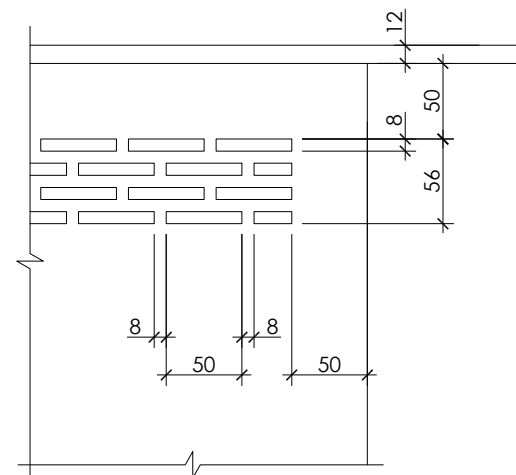


Зм.	Арк.	№ док.	Підпис	Дата

Підвіконня, панель радіатора



Деталь 1



Зм.	Арк.	№ док.	Підпис	Дата

**Додаток 2.**

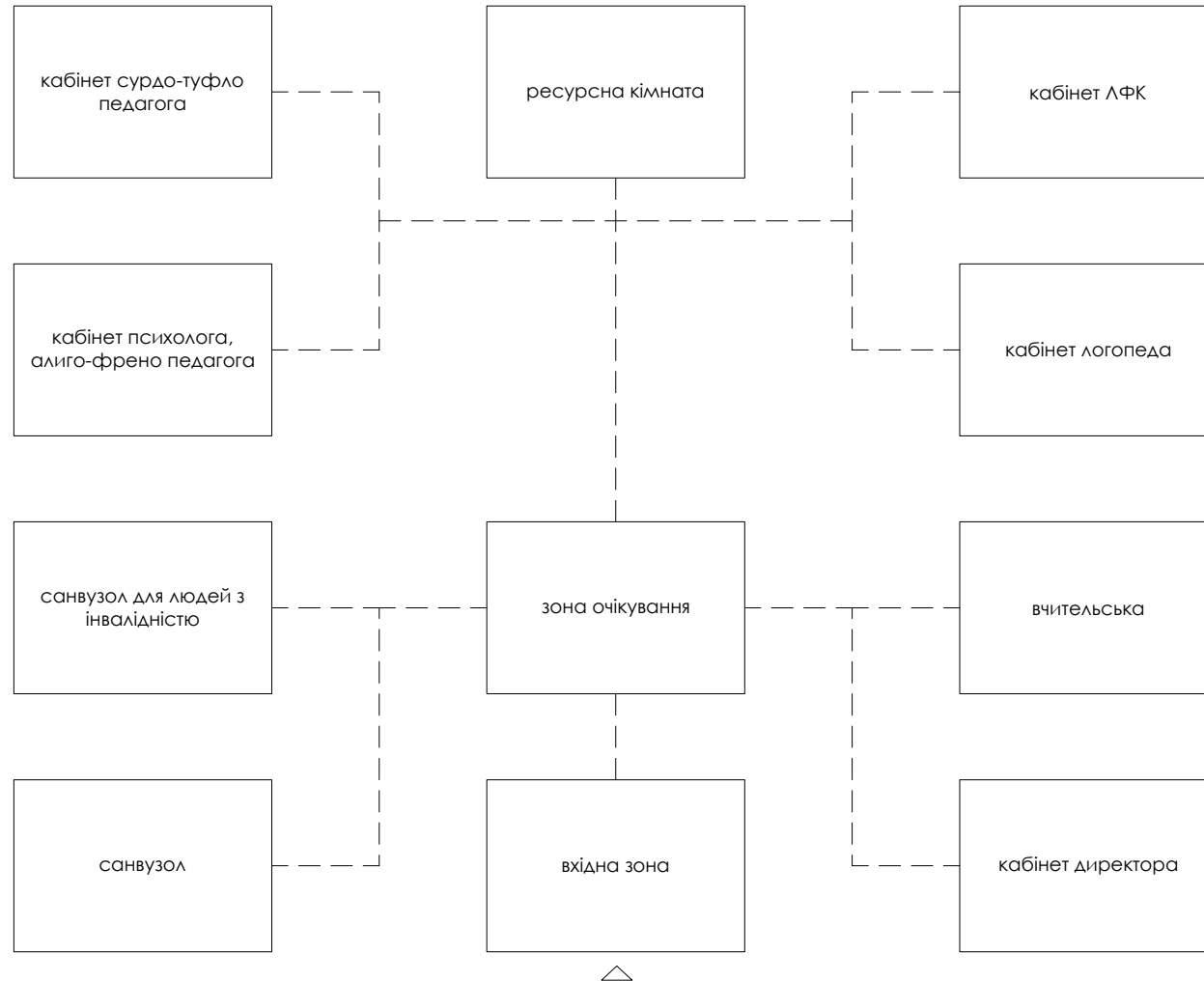


# ІНКЛЮЗИВНО-РЕСУРСНИЙ ЦЕНТР

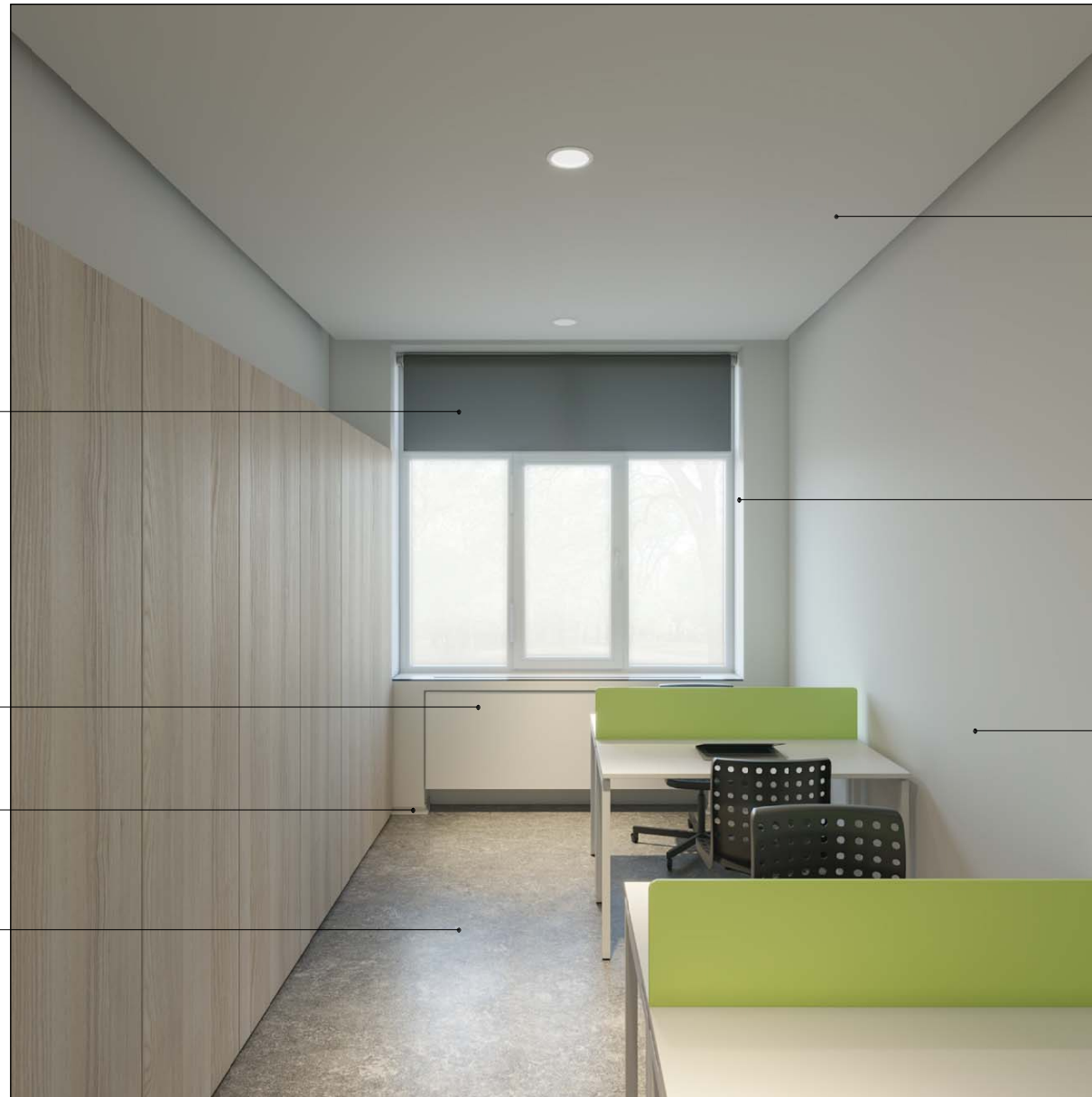
Авторський колектив: Валентіров О., Безценна К., Криськова К., Пучка І.  
ГП- Бородін, виконала - Тихоновська, перевірила - Манюрова.



Схема функціонального зонування



01. Вчительська



рулонна-штора,  
колір - сірий

панель радіаторна  
MDF 19 мм ламінована  
з обох сторін, колір білий

плінтус ПВХ з кабельним  
каналом 60x2500 мм,  
колір сірий

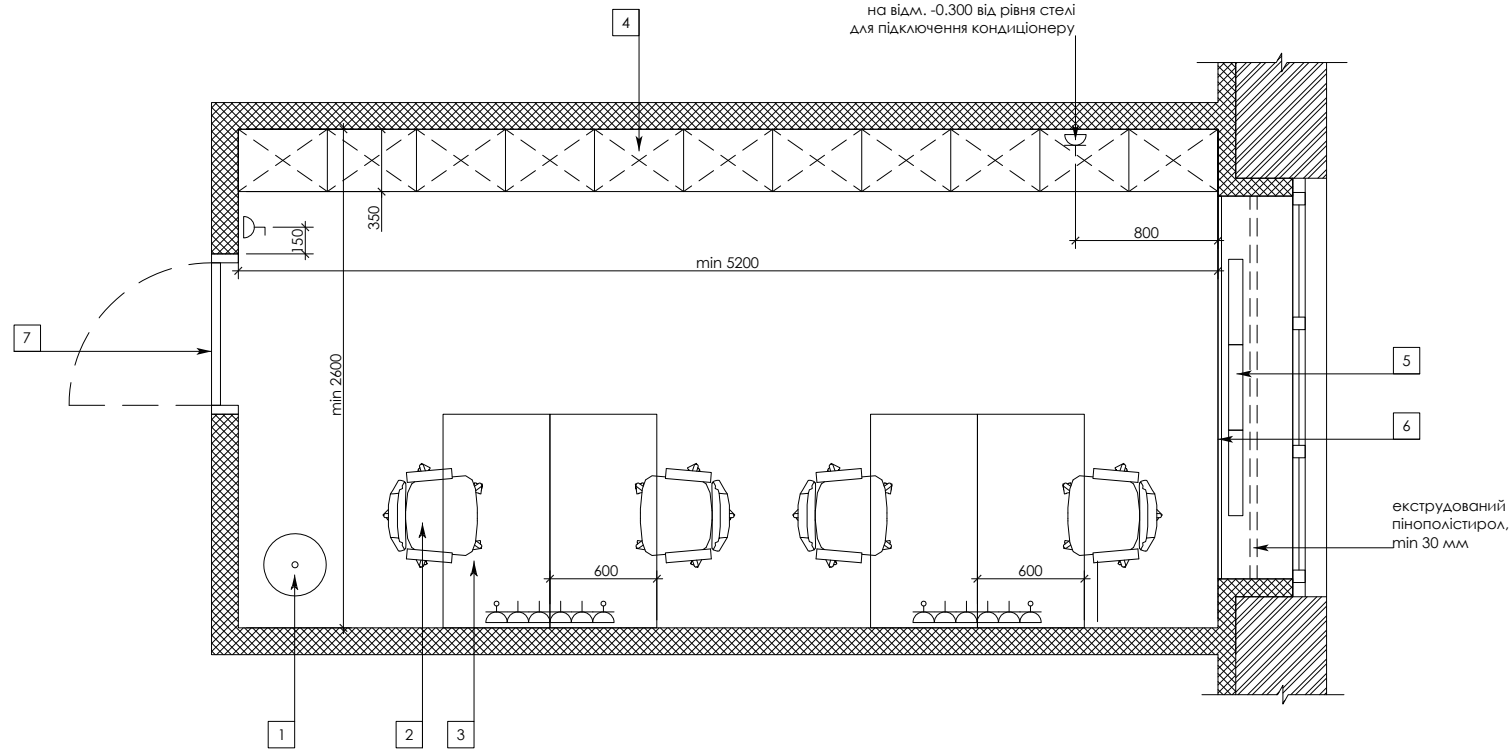
підлога: основа підлоги,  
грунтовка, нівелірмаса,  
клей для лінолеума,  
лінолеум, колір Ірх 121-059

стеля: гіпсокартон,  
грунт, шпаклівка,  
шпаклівка, флізелін,  
фарбування RAL 9003

відкоси: вологостійкий  
гіпсокартон, грунт, шпаклівка,  
шпаклівка, флізелін,  
фарбування RAL 9003

перегородки/фальш-стіни:  
гіпсокартон у два шари, грунт,  
шпаклівка, шпаклівка, флізелін,  
фарбування RAL 9003

01. Вчительська  
План з розміщення меблів та електрообладнання, М 1:30



умовні позначення

1	маркування меблів та обладнання згідно специфікації
	вимикач 1-клавішний
	розетка 220 В
	розетка комп'ютерна (інтернет, мережа)

специфікація меблів

№, п/р	найменування	кількість
1	вішалка для одягу	1
2	стілець	4
3	стіл індивідуального виготовлення*	4
4	шафа індивідуального виготовлення*	1
5	решітка вентиляційна	3
6	панель радіаторна MDF 19 мм ламінована з обох сторін, колір білий	1
7	двері MDF RAL 9003 гладкі	1

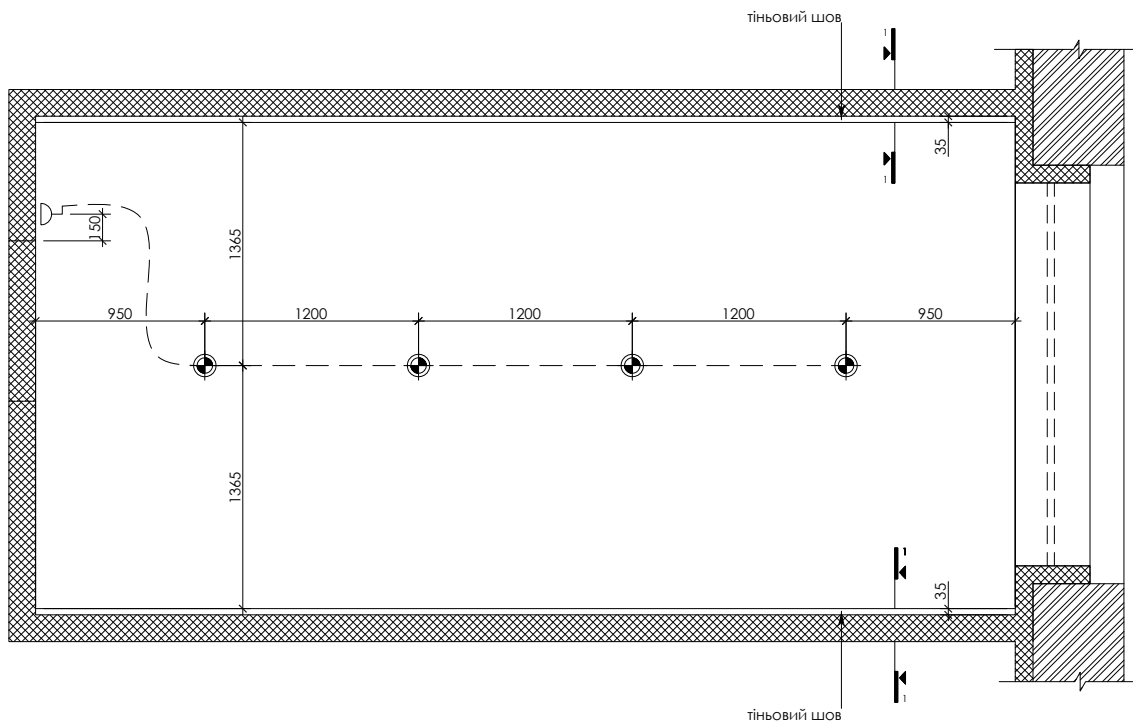
специфікація електрообладнання



№, п/р	найменування	кількість
1	вимикач 1-клавішний	1
2	рамка 1-позиційна	2
3	рамка 3-позиційна	4
4	розетка 220 В з коробкою для внутрішнього монтажу	9
5	розетка комп'ютерна (інтернет, мережа) з коробкою для внутрішнього монтажу	4

примітки

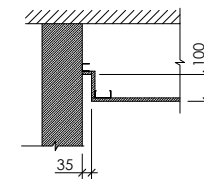
Розміри усіх існуючих конструкцій уточнити за місцем;  
\* Розміри меблів індивідуального виготовлення залежать від габаритних розмірів приміщення;  
\*\* Кількість вентиляційних решіток залежить від довжини підвіконня;  
Всі розетки, крім позначених, розмістити (центр) на відм. +0.300;  
Всі вимикачі, крім позначених, розмістити (центр) на відм. +0.900.

01. Вчительська  
План стель, М 1:30



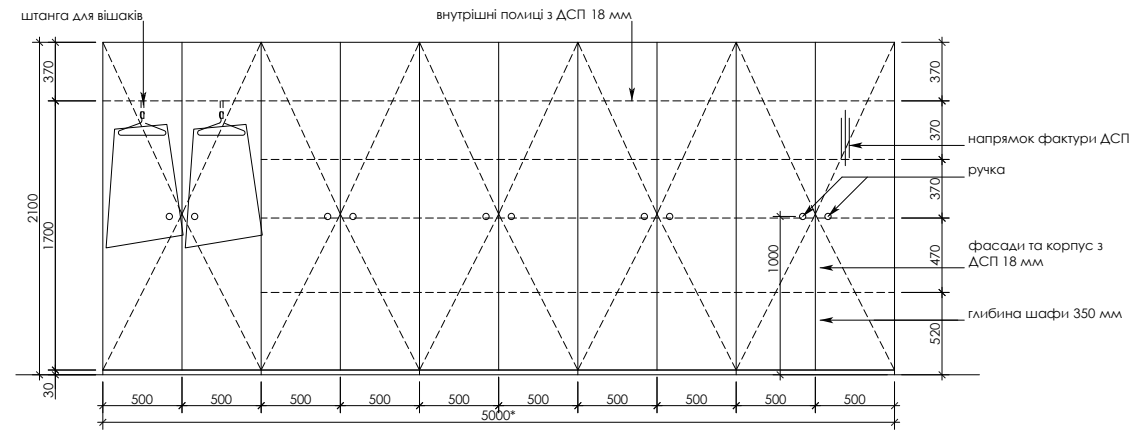
умовні позначення		
	світильник, 1x12 Вт	
	вимикач 1-клавішний	
специфікація літарів		
№, п/р	найменування	кількість
1	світильник, 1x12 Вт	4
2	вимикач 1-клавішний	1
примітки		
Розміри усіх існуючих конструкцій уточнити за місцем; Всі вимикачі, крім позначених, розмістити (центр) на відм. +0,900.		

1-1



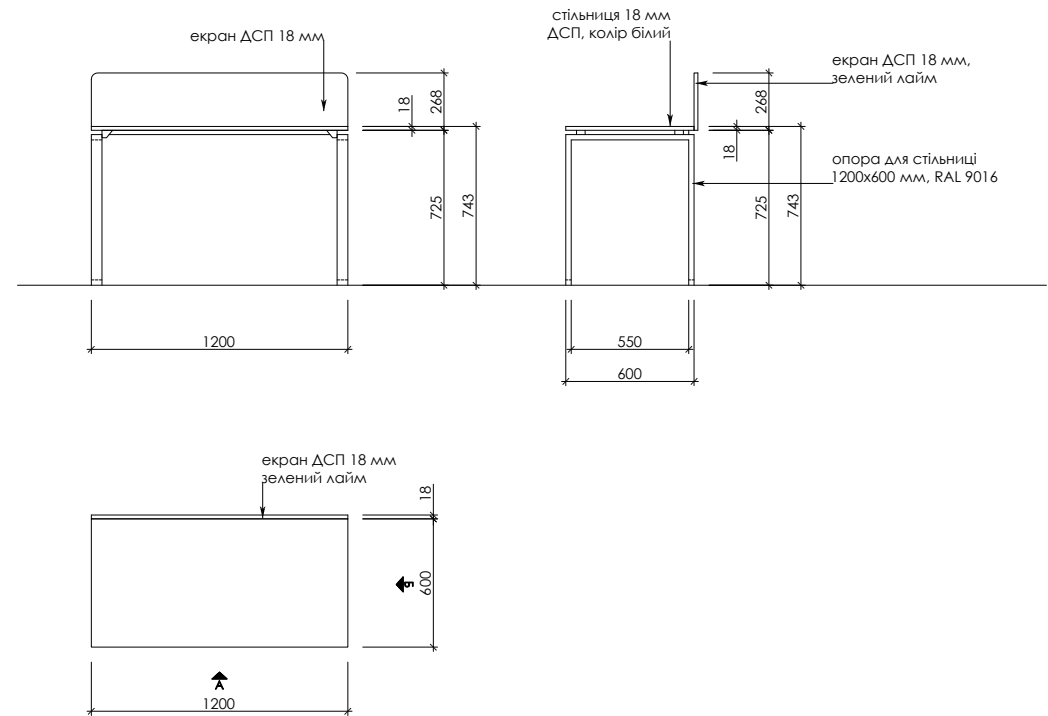
01.03

01. Вчительська  
Шафа, М 1:30



\* Довжина шафи залежать від довжини стіни.

01. Вчительська  
Стіл, М 1:25



\* Екран встановлювати на один з пар столів.

## 02. Кабінет директора



стеля:  
гіпсокартон, ґрунт,  
шпаклівка, шпаклівка,  
флізелін, фарбування  
RAL 9003

рулонна-штора,  
колір сірий

відкоси: вологостійкий  
гіпсокартон, ґрунт,  
шпаклівка, шпаклівка,  
флізелін, фарбування  
RAL 9003

перегородки/фальш-стіни:  
гіпсокартон у два шари, ґрунт,  
шпаклівка, шпаклівка, флізелін,  
фарбування RAL 9003

панель радіаторна  
MDF 19 мм ламінована  
з обох сторін, колір білий

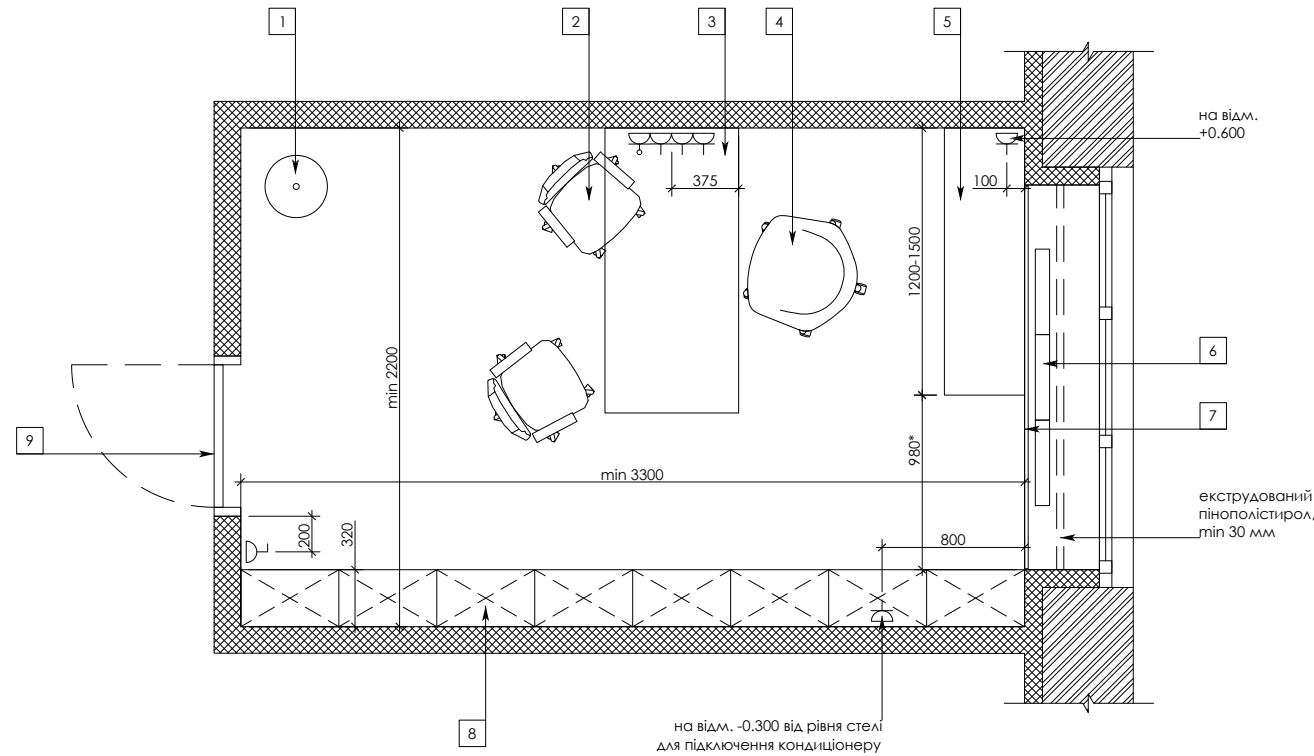
підлога:  
основа підлоги, ґрунтовка,  
нівелірмаса, клей для  
лінолеума, лінолеум

плінтус ПВХ з кабельним  
каналом 60x2500 мм,  
колір сірий

02.01



02. Кабінет директора  
План з розміщенням меблів та електрообладнання, М 1:30



умовні позначення

1	маркування меблів та обладнання згідно специфікації
	вимикач 1-клавішний
	розетка 220 В
	розетка комп'ютерна (інтернет, мережа)

специфікація меблів

№, п/р	найменування	кількість
1	вішалка для одягу	1
2	стілець	2
3	стіл індивідуального виготовлення* крісло	1
4	офісне	1
5	тумба для МФУ індивідуального виготовлення*	1
6	решітка вентиляційна**	3
7	панель радіаторна MDF 19 мм ламінована з обох сторін, колір білий	1
8	шафа індивідуального виготовлення*	1
9	двері MDF RAL 9003 гладкі	1

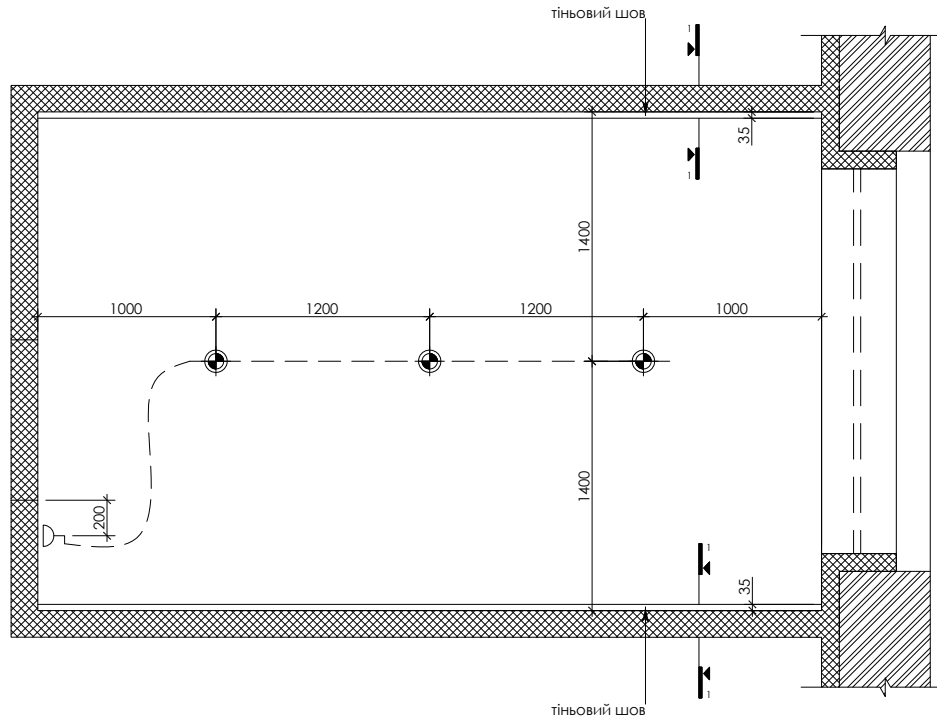
специфікація електрообладнання



№, п/р	найменування	кількість
1	вимикач 1-клавішний	1
2	рамка 1-позиційна	3
3	рамка 2-позиційна	2
4	розетка 220 В з коробкою для внутрішнього монтажу	5
5	розетка комп'ютерна (інтернет, мережа) з коробкою для внутрішнього монтажу	1

примітки

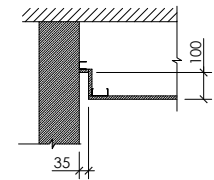
Розміри усіх існуючих конструкцій уточнити за місцем;  
\* Розміри меблів індивідуального виготовлення залежать від габаритних розмірів приміщення;  
\*\* Кількість вентиляційних решіток залежить від довжини підв'язки;  
Всі розетки, крім позначених, розмістити (центр) на відм. +0.300;  
Всі вимикачі, крім позначених, розмістити (центр) на відм. +0.900.

02. Кабінет директора  
План стель, М 1:30



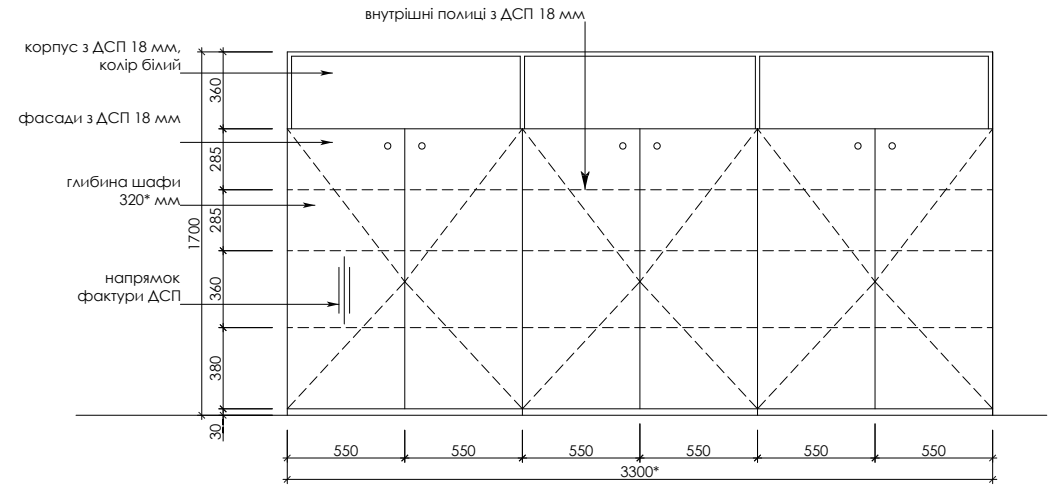
умовні позначення		
	світильник, 1x12 Вт	
	вимикач 1-клавішний	
специфікація ліхтарів		
№, п/р	найменування	кількість
1	світильник, 1x12 Вт	3
2	вимикач 1-клавішний	1
примітки		
Розміри усіх існуючих конструкцій уточнити за місцем; Всі вимикачі, крім позначених, розмістити (центр) на відм. +0.900.		

1-1



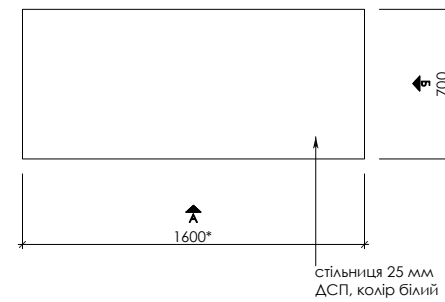
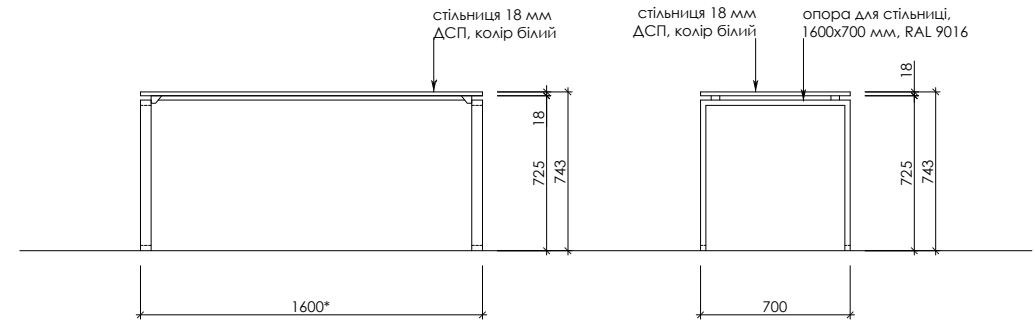
02.03

02. Кабінет директора  
Шафа, М 1:25



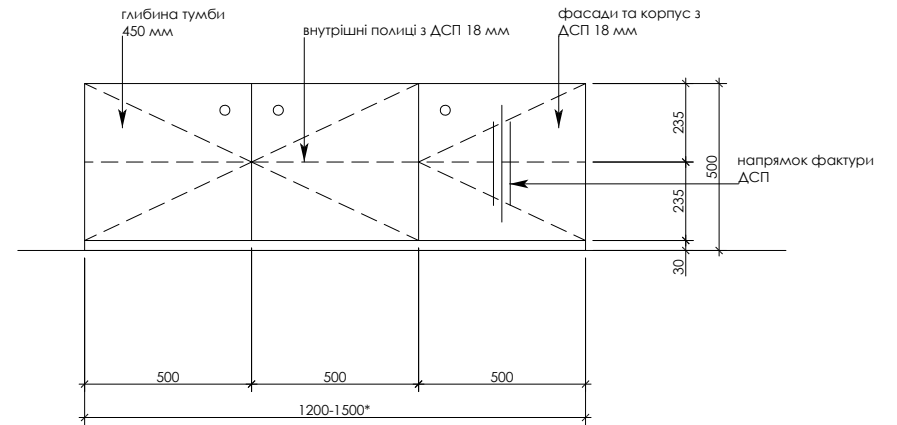
\* Довжина шафи залежать від довжини стіни.

02. Кабінет директора  
Стіл, М 1:25



\* Довжина столу залежать від ширини приміщення.

02. Кабінет директора  
Тумба, М 1:15



\* Довжина тумби залежать від ширини приміщення.

03. Вестибюль  
Вхідна зона

перегородки/фальш-стіни:  
гіпсокартон у два шари, ґрунт,  
шпаклівка, шпаклівка, флізелін,  
фарбування RAL 9003

табличка індивідуального  
виготовлення  
570x170(h) мм

кулер для води

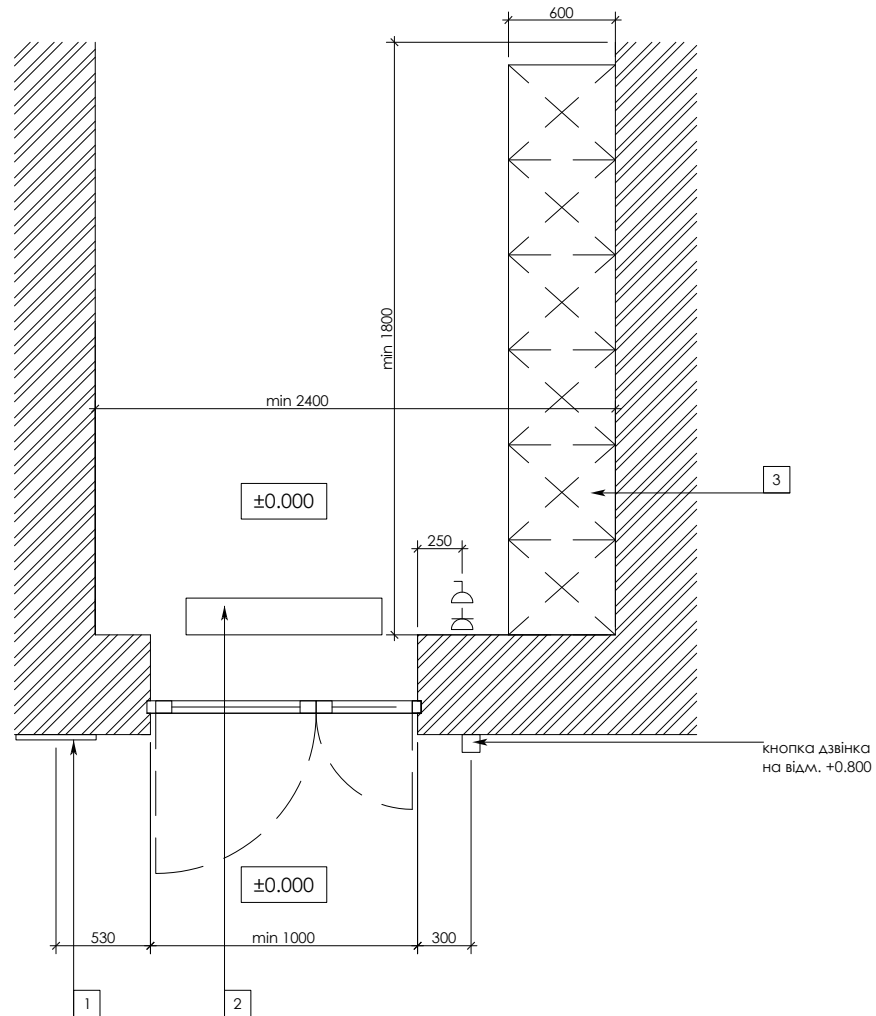
плінтус ПВХ з кабельним  
каналом 60x2500 мм,  
колір сірий



стяга:  
гіпсокартон, ґрунт,  
шпаклівка, шпаклівка,  
флізелін, фарбування  
RAL 9003

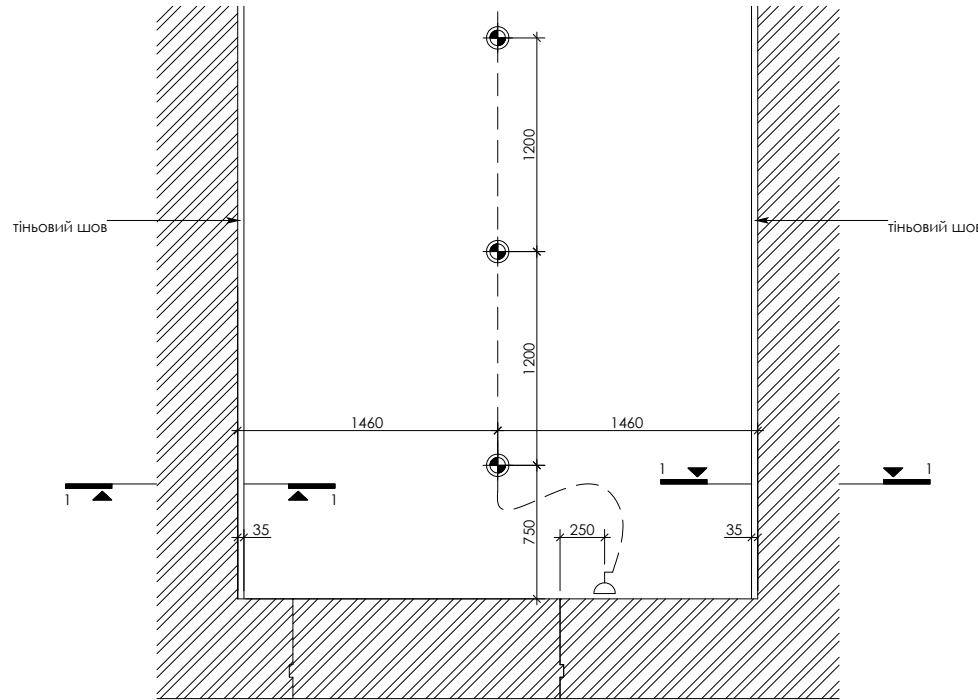
підлога:  
основа підлоги, ґрунтовка,  
нівелірмаса, клей для  
лінолеума, лінолеум



03. Вестибюль  
Вхідна зона  
План з розміщенням меблів та електрообладнання, М 1:30



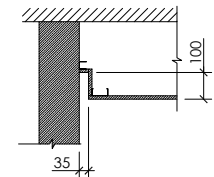
умовні позначення		
1	маркування меблів та обладнання згідно специфікації	
	вимикач 1-клавішний	
	розетка 220 В	
специфікація меблів обладнання		
№, п/р	найменування	кількість
1	табличка з найменуванням закладу	1
2	теплова завіса	1
3	шафа індивідуального виготовлення*	1
специфікація електрообладнання		
№, п/р	найменування	кількість
1	вимикач 1-клавішний	1
2	рамка 1-позиційна	2
3	розетка 220 В з коробкою для внутрішнього монтажу	1
примітки		
Розміри усіх існуючих конструкцій уточнити за місцем;		
* Розміри меблів індивідуального виготовлення залежать від габаритних розмірів приміщення;		
Всі розетки, крім позначених, розмістити (центр) на відм. +0.300;		
Всі вимикачі, крім позначених, розмістити (центр) на відм. +0.900.		

03. Вестибюль  
Вхідна зона  
План стель, М 1:30



умовні позначення		
	світильник, 1x12 Вт	
	вимикач 1-клавішний	
специфікація ліхтарів		
№, п/р	найменування	кількість
1	світильник, 1x12 Вт	3
2	вимикач 1-клавішний	1
примітки		
Розміри усіх існуючих конструкцій уточнити за місцем; Всі вимикачі, крім позначених, розмістити (центр) на відм. +0.900.		

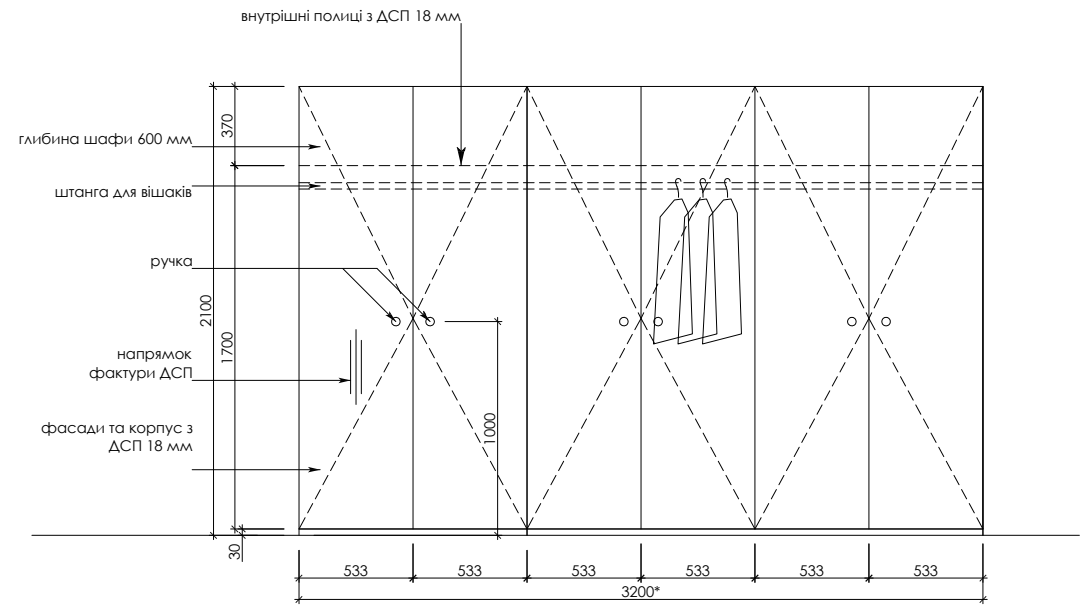
1-1



03.03



03. Вестибюль  
Вхідна зона  
Шафа, М 1:25



\* Довжина шафи залежать від довжини стіни;

03. Вестибюль  
Зона очікування

перегородки/фальш-стіни:  
гіпсокартон у два шари, ґрунт,  
шпаклівка, шпаклівка, флізелін,  
фарбування RAL 9003

стеля:  
гіпсокартон, ґрунт,  
шпаклівка, шпаклівка,  
флізелін, фарбування  
RAL 9003

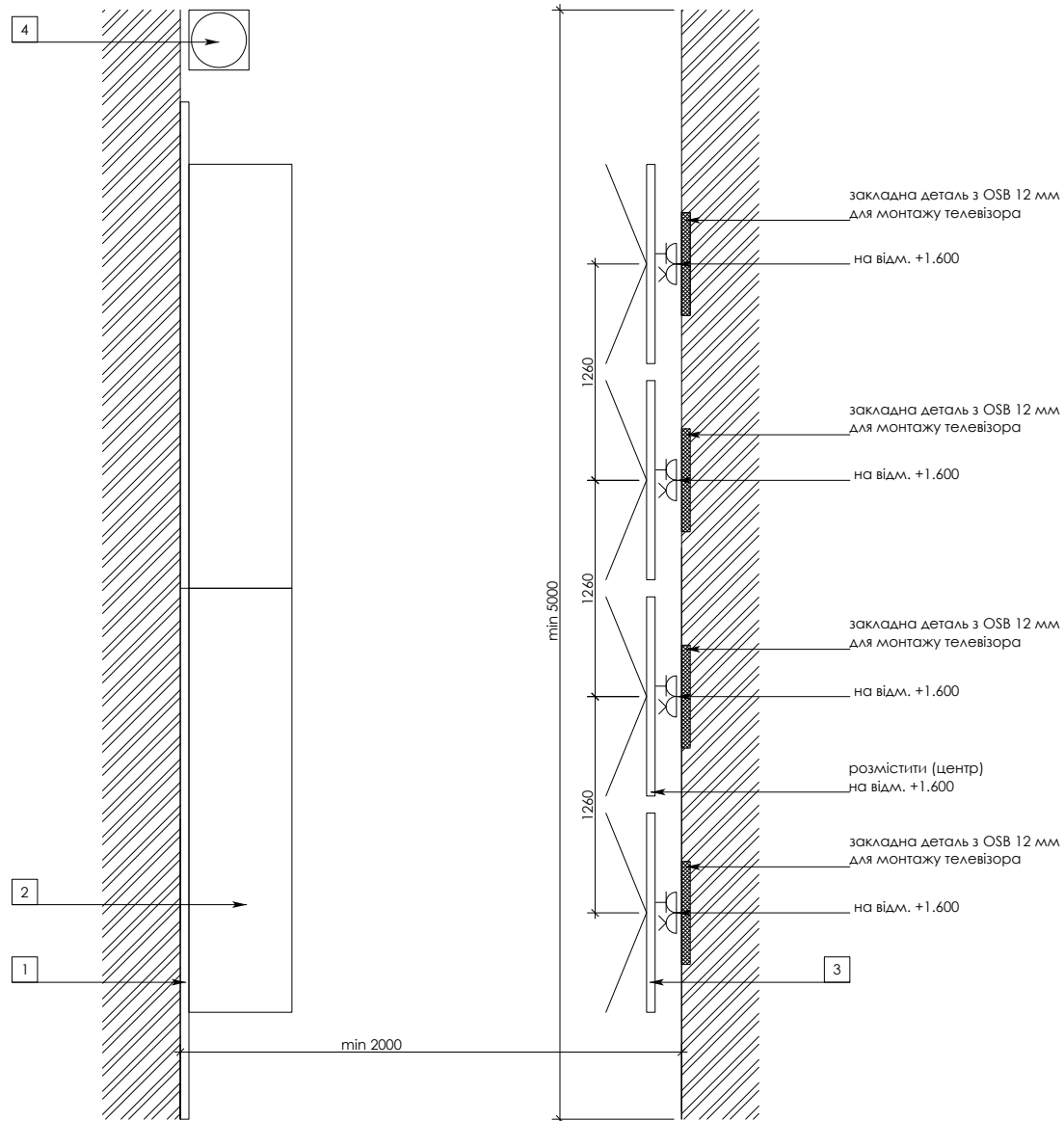
кулер для води

підлога:  
основа підлоги, ґрунтовка,  
нівелірмасса, клей для  
лінолеума, лінолеум

плінтус ПВХ з кабельним  
каналом 60x2500 мм,  
колір сірий

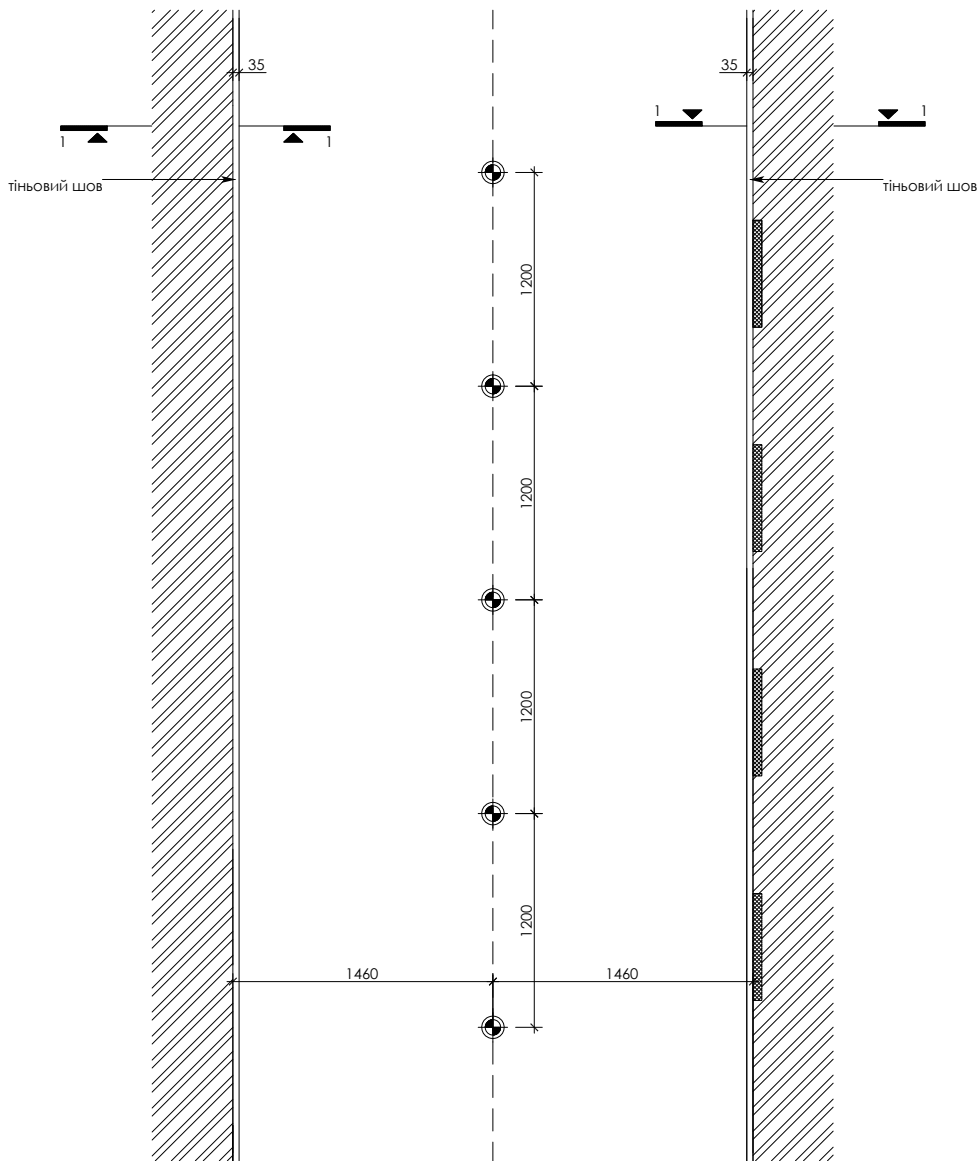


03. Вестибюль  
 Зона очікування  
 План з розміщенням меблів та електрообладнання, М 1:30

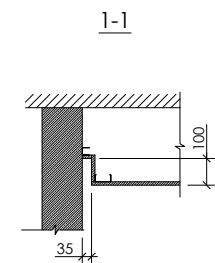


умовні позначення		
1	маркування меблів та обладнання згідно специфікації	
	розетка TV	
	розетка 220 В	
специфікація меблів та обладнання		
№, п/р	найменування	кількість
1	панель ДСП 18 мм	2
2	лавка індивідуального виготовлення*	2
3	телевізор 47" LED Full HD + кронштейн	4
4	кулер для води	1
специфікація електрообладнання		
№, п/р	найменування	кількість
1	рамка 2-позиційна	4
2	розетка 220 В з коробкою для внутрішнього монтажу	4
3	розетка TV з коробкою для внутрішнього монтажу	4
примітки		
Розміри усіх існуючих конструкцій уточнити за місцем;		
* Розміри меблів індивідуального виготовлення залежать від габаритних розмірів приміщення;		
Всі розетки, крім позначених, розмістити (центр) на відм. +0.300;		

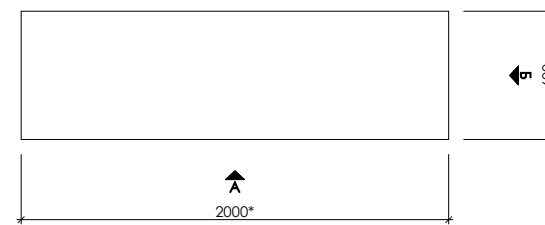
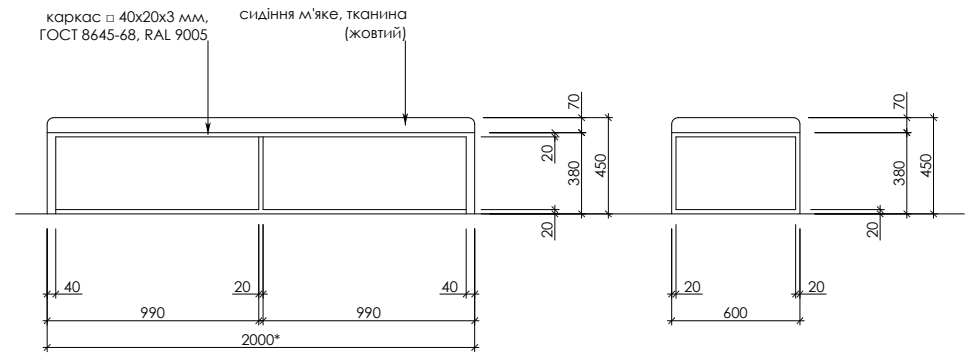
03. Вестибюль  
 Зона очікування  
 План стель, М 1:30



умовні позначення		
	світильник, 1x12 Вт	
специфікація ліхтарів		
№, п/р	найменування	кількість
1	світильник, 1x12 Вт	5
примітки		
Розміри усіх існуючих конструкцій уточнити за місцем; Всі вимикачі, крім позначених, розмістити (центр) на відм. +0.900.		



03. Вестибюль  
Зона очікування  
Лавка, М 1:25



\* Довжина та кількість лавок залежать від довжини стіни.

#### 04. Санвузол для людей з інвалідністю

перегородки/фальш-стіни:  
вологостійкий гіпсокартон у два  
шари, ґрунт, клей для плитки,  
керамічна плитка  
100x100 мм, затирка

сушилка для рук електрична

поручень настінний  
дугоподібний нерухомий

КОШИК ДЛЯ СМІТТЯ



диспенсер

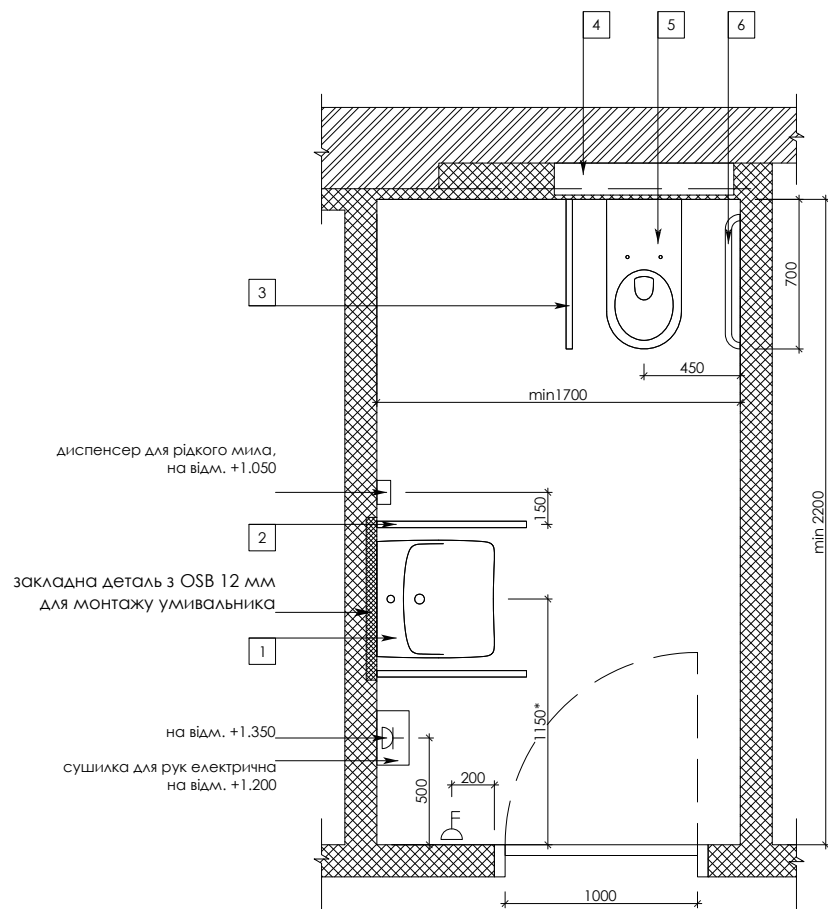
панель змиву

поручень настінний дугоподібний  
рухливий 70 см

поручень настінний прямий

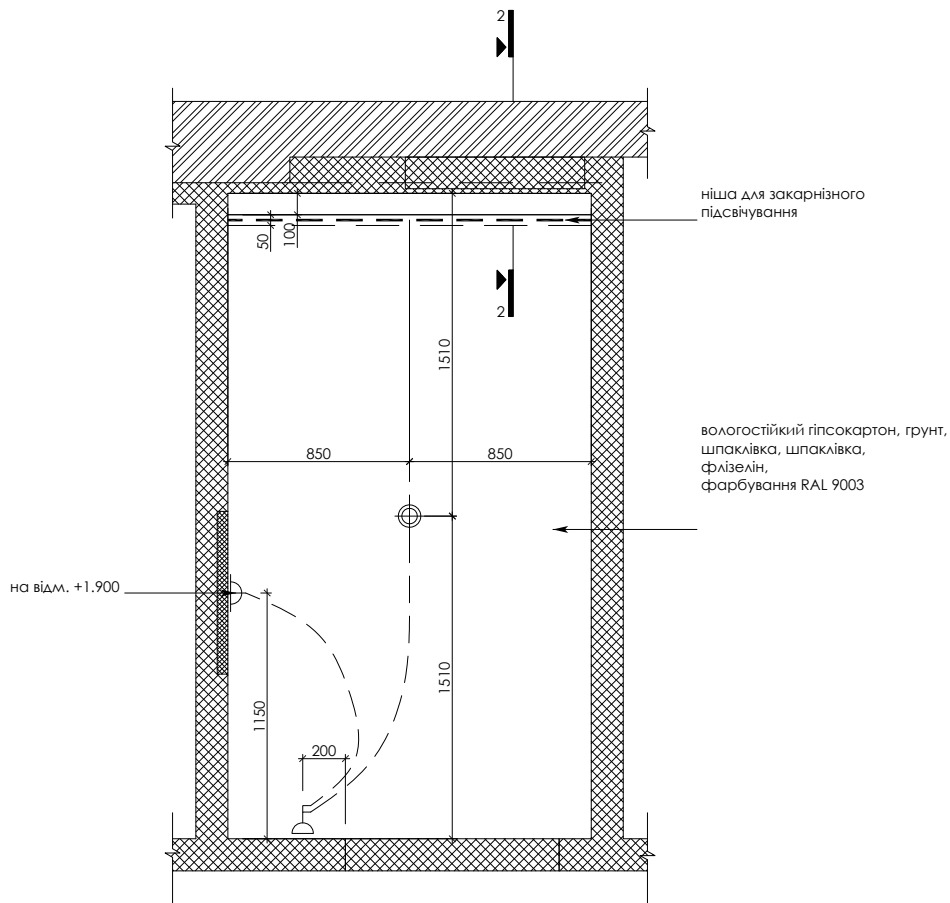
підлога:  
основа підлоги, гідроізоляція, клей  
для плитки, плита керамогранітна  
600x600 мм

04. Санвузол для людей з інвалідністю  
План з розміщенням сантехнічного та електрообладнання, М 1:25



умовні позначення		
1	маркування меблів та обладнання згідно специфікації	
	вимикач 2-клавшніий	
	розетка 220 В	
специфікація сантехнічного обладнання		
№, п/р	найменування	кількість
1	умивальник, 550x550x150 мм	1
2	поручень настінний дугоподібний нерухомий	1
3	поручень настінний дугоподібний рухливий 70 см	1
4	інсталяція для монтажу підвісного унітазу для МГН	1
5	унітаз підвісний без перешкод	1
6	поручень настінний прямий	1
7	диспенсе для рідкого мила	1
8	кошик для сміття на білий	1
9	сушилка для рук електрична	1
10	панель змиву	1
11	змішувач одноричажний	1
специфікація електрообладнання		
№, п/р	найменування	кількість
1	вимикач 2-клавшніий	1
2	рамка 1-позиційна	2
3	розетка 220 В з коробкою для внутрішнього монтажу	1
примітки		
Розміри усіх існуючих конструкцій уточнити за місцем; Всі розетки, крім позначених, розмістити (центр) на відм. +0.300; Всі вимикачі, крім позначених, розмістити (центр) на відм. +0.900.		

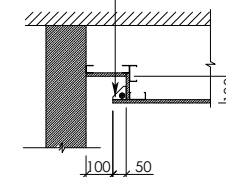
04. Санвузол для людей з інвалідністю  
План стель, М 1:25



умовні позначення		
	світильник, 1x24 Вт	
	бра LED, 2700 К, 1x3 Вт	
	вимикач 2-клавішний	
	світлодіодна срічка RGB + профіль кутовий для led з розсіювачем	
специфікація ліхтарів		
№, п/р	найменування	кількість
1	світильник LED, 4000 К, 1x24 Вт	1
2	бра LED, 2700 К, 1x3 Вт	1
3	вимикач 2-клавішний	1
4	світлодіодна срічка RGB + профіль кутовий для led з розсіювачем	
примітки		
Розміри усіх існуючих конструкцій уточнити за місцем; Всі вимикачі, крім позначених, розмістити (центр) на відм. +0.900.		

2-2

приховане підсвічування,  
LED модуль RGB



04.03

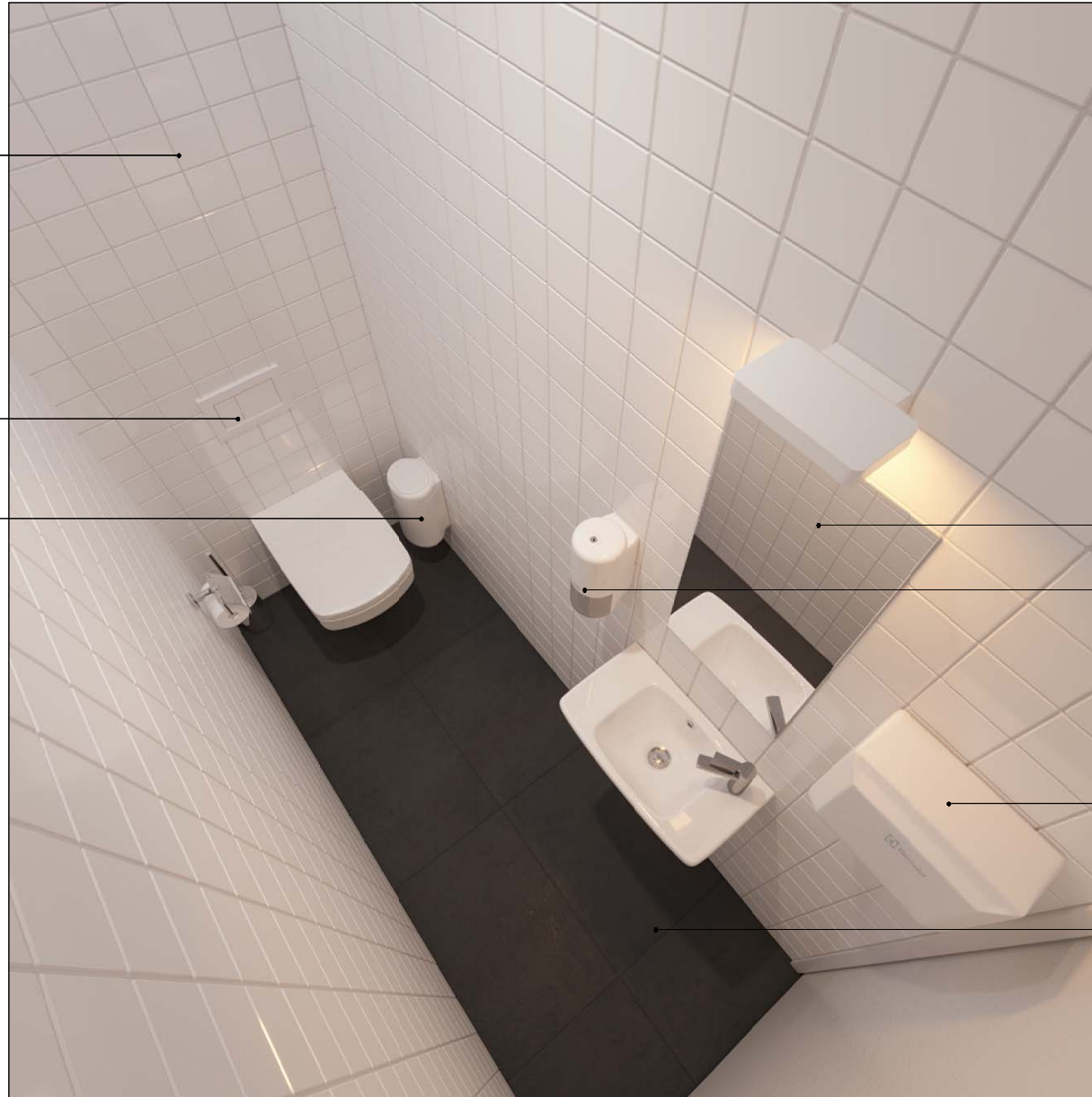


## 05. Санвузол для персоналу

перегородки/фальш-стіни:  
вологостійкий гіпсокартон у два  
шари, ґрунт, клей для плитки,  
керамічна плитка  
100x100 мм, затирка

панель змиву

КОШИК ДЛЯ СМІТТЯ



Дзеркало на клею

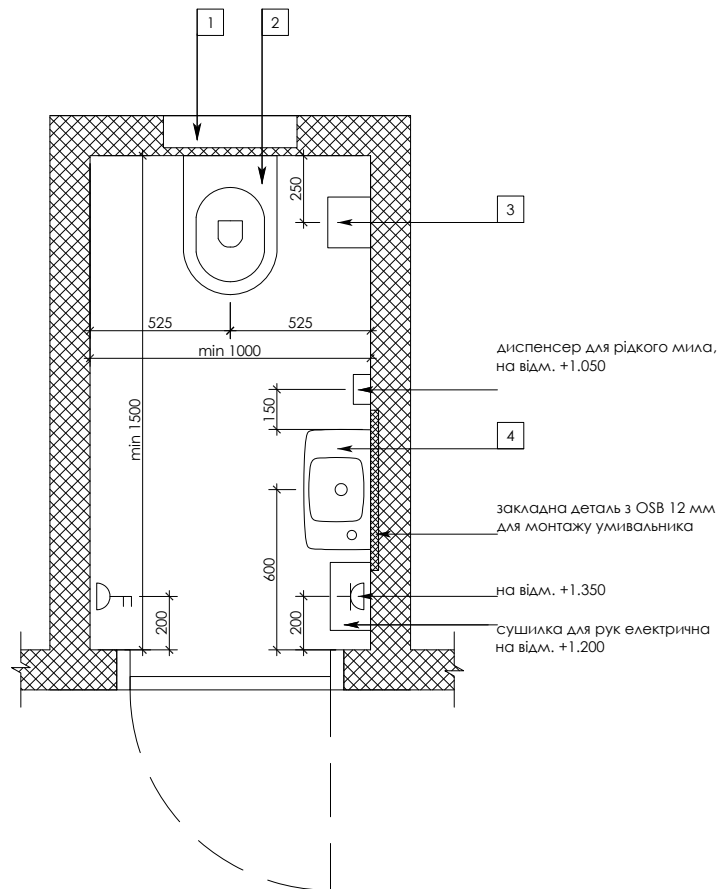
Диспенсер

сушилка для рук електрична

підлога:  
основа підлоги, гідроізоляція, клей  
для плитки, плита керамогранітна  
600x600 мм

05.01

05. Санвузол для персоналу  
План з розміщенням сантехнічного та електрообладнання, М 1:20



умовні позначення

1	маркування меблів та обладнання згідно специфікації
	вимикач 2-клавішний
	розетка 220 В

специфікація сантехнічного обладнання

№, п/р	найменування	кількість
1	інсталяція	1
2	унітаз підвісний	1
3	кошик для сміття білий	1
4	умивальник	1
5	панель змиву	1
6	диспенсер для рідкого мила	1
7	сушилка для рук електрична	1
7	змішувач одноричажний	1

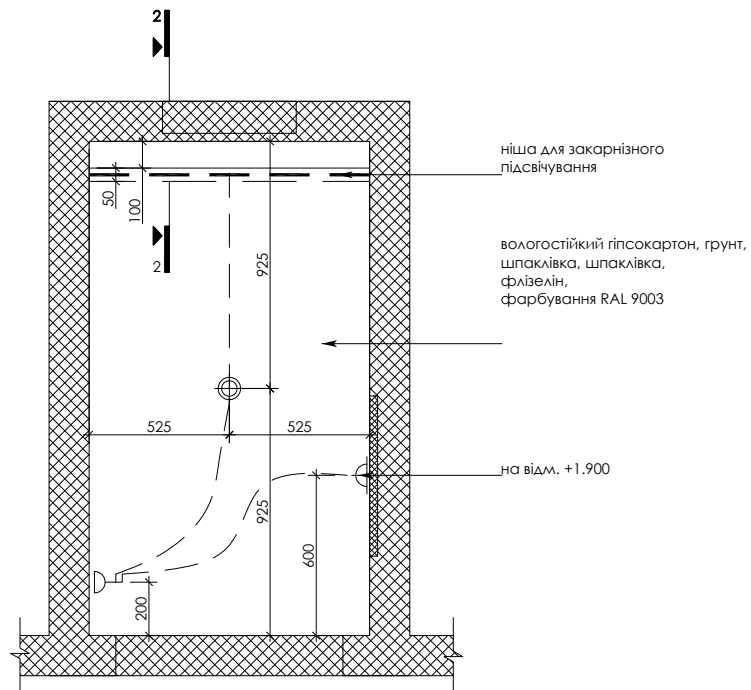
специфікація електрообладнання

№, п/р	найменування	кількість
1	вимикач 2-клавішний	1
2	рамка 1-позиційна	2
3	розетка 220 В з коробкою для внутрішнього монтажу	1

примітки

Розміри усіх існуючих конструкцій уточнити за місцем;  
Всі розетки, крім позначених, розмістити (центр) на відм. +0.300;  
Всі вимикачі, крім позначених, розмістити (центр) на відм. +0.900.

05. Санвузол для персоналу  
План стель, М 1:20



умовні позначення

	світильник LED, 4000 К, 1x24 Вт
	бра LED, 2700 К, 1x3 Вт
	вимикач 2-клавішний
	світлодіодна срічка RGB + профіль кутовий для led з розсіювачем

специфікація ліхтарів

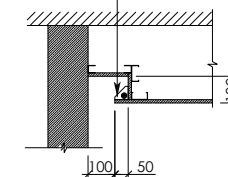
№, п/р	найменування	кількість
1	світильник круг LED, 4000 К, 1x24 Вт	1
2	бра LED, 2700 К, 1x3 Вт	1
3	вимикач 2-клавішний	1
4	світлодіодна срічка RGB + профіль кутовий для led з розсіювачем	

примітки

Розміри усіх існуючих конструкцій уточнити за місцем;  
Всі вимикачі, крім позначених, розмістити (центр) на відм. +0.900.

2-2

приховане підсвічування,  
LED модуль RGB



06. Кабінет ЛФК

стеля: вологостійкий гіпсокартон, ґрунт, шпаклівка, шпаклівка, флізелін, фарбування RAL 9003  
- в т. ч. відкос стелі

відкоси: вологостійкий гіпсокартон, ґрунт, шпаклівка, шпаклівка, флізелін, фарбування RAL 9003

перегородки/фальш-стіни: гіпсокартон у два шари, ґрунт, шпаклівка, шпаклівка, флізелін, фарбування RAL 9003



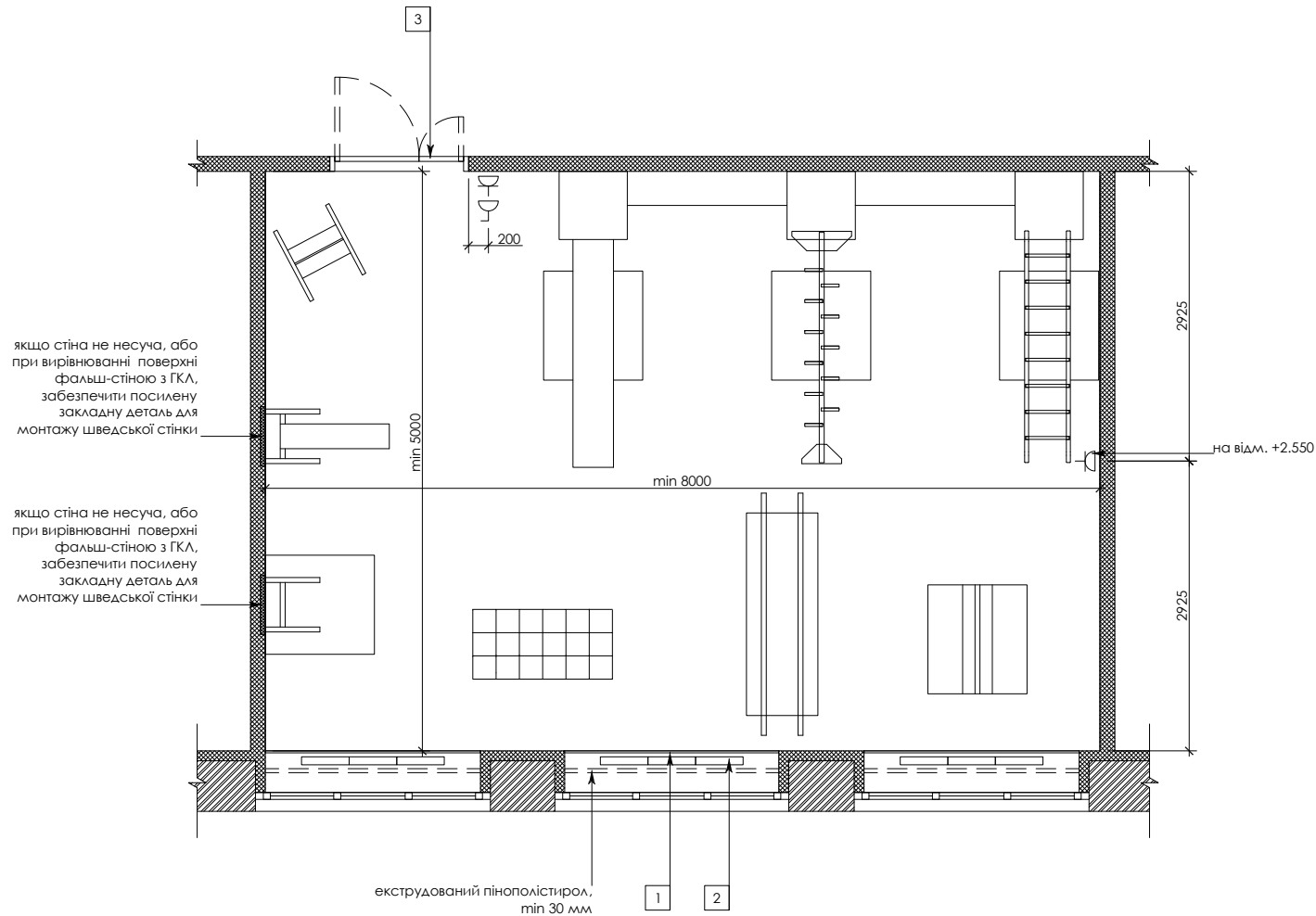
рулонна-штора, колір сірий

панель радіаторна MDF 19 мм ламінована з обох сторін, колір білий

плінтус ПВХ з кабельним каналом 60x2500 мм

підлога: основа підлоги, ґрунтовка, нівелірмаса, клей для лінолеума, лінолеум

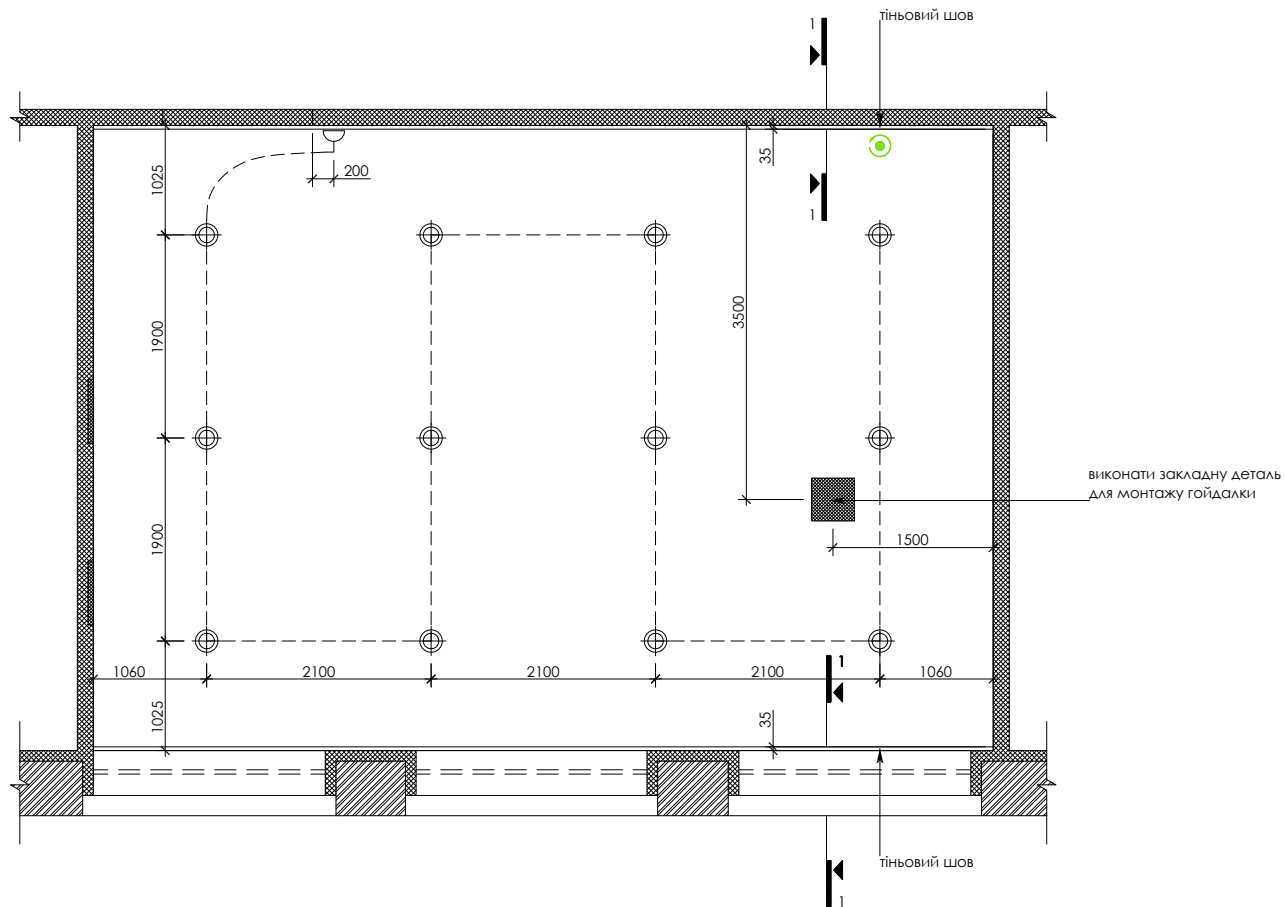
06. Кабінет ЛФК  
План з розміщенням меблів та електрообладнання, М 1:50



умовні позначення			
1	маркування меблів та обладнання згідно специфікації		
	вимикач 1-клавішний		
	розетка 220 В		
специфікація меблів та обладнання			
№, п/р	найменування	виробник	кількість
1	решітка вентиляційна **		9
2	панель радіаторна MDF 19 мм ламінована з обох сторін, колір білий		1
3	двері MDF RAL 9003 гладкі		1
4	Бруси реабілітаційні, 2500x950x750 мм		1
5	Набір сенсорних м'ячів різних діаметрів з насосом (з рукою), Ø 45, 55, 65 см		1
6	Шведська стінка металева з турником (висота регулюється)		3
7	Реабілітаційний тренажер для ніг - педалі, 410x524x245 мм		2
8	Балансир дерев'яний		1
9	Гайдалка "Колода", 1200x250 мм		1
10	Кріплення з можливістю регулювати висоту, max. вага 100 кг		2
11	Система обладнання для занять в залі ЛФК		1
12	Об'ємально-стикуюча машина "Сквізер". Система регулювання натиску		1
13	Ролікова дошка м'ка, круга, Ø 600 мм		1
14	Доріжка Рівноваги, мала, 300x300x150 мм		1
15	М'який мат для вправ та відпочинку		5
16	Великі геометричні м'які блоки, комплект із 26 шт.		5
17	Дошка Євмінова		1
18	М'які пуфи "Півмісяці", комплект із шести елементів		1
специфікація електрообладнання			
№, п/р	найменування		кількість
1	вимикач 1-клавішний		1
2	рамка 1-позиційна		1
3	рамка 2-позиційна		1
4	розетка 220 В з коробкою для внутрішнього монтажу		2
примітки			
Розміри усіх існуючих конструкцій уточнити за місцем;			
* Розміри меблів індивідуального виготовлення залежать від габаритних розмірів приміщення;			
** Кількість вентиляційних решіток залежить від довжини підвіконня;			
Всі розетки, крім позначених, розмістити (центр) на відм. +0.300;			
Всі вимикачі, крім позначених, розмістити (центр) на відм. +0.900.			

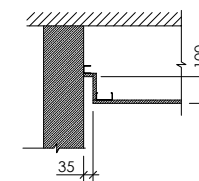
06.02

06. Кабінет ЛФК  
План стель, М 1:50



умовні позначення		
	світильник накладний круг LED, 4000 К, 1x24 Вт	
	вимикач 1-клавішний	
	камера відеоспостереження для відвідувачів	
специфікація ліхтарів		
№, п/р	найменування	кількість
1	світильник круг LED, 4000 К, 1x24 Вт	12
2	вимикач 1-клавішний	1
3	камера відеоспостереження для відвідувачів	1
примітки		
Розміри усіх існуючих конструкцій уточнити за місцем; Всі вимикачі, крім позначених, розмістити (центр) на відм. +0.900.		

1-1



07. Кабінет психолога, алиго-френо педагога



перегородки/фальш-стіни:  
гіпсокартон у два шари, ґрунт,  
шпаклівка, шпаклівка, флізелін,  
фарбування RAL 9003

відкоси: вологостійкий  
гіпсокартон, ґрунт,  
шпаклівка, шпаклівка,  
флізелін, фарбування  
RAL 9003

плінтус ПВХ з кабельним  
каналом 60x2500 мм

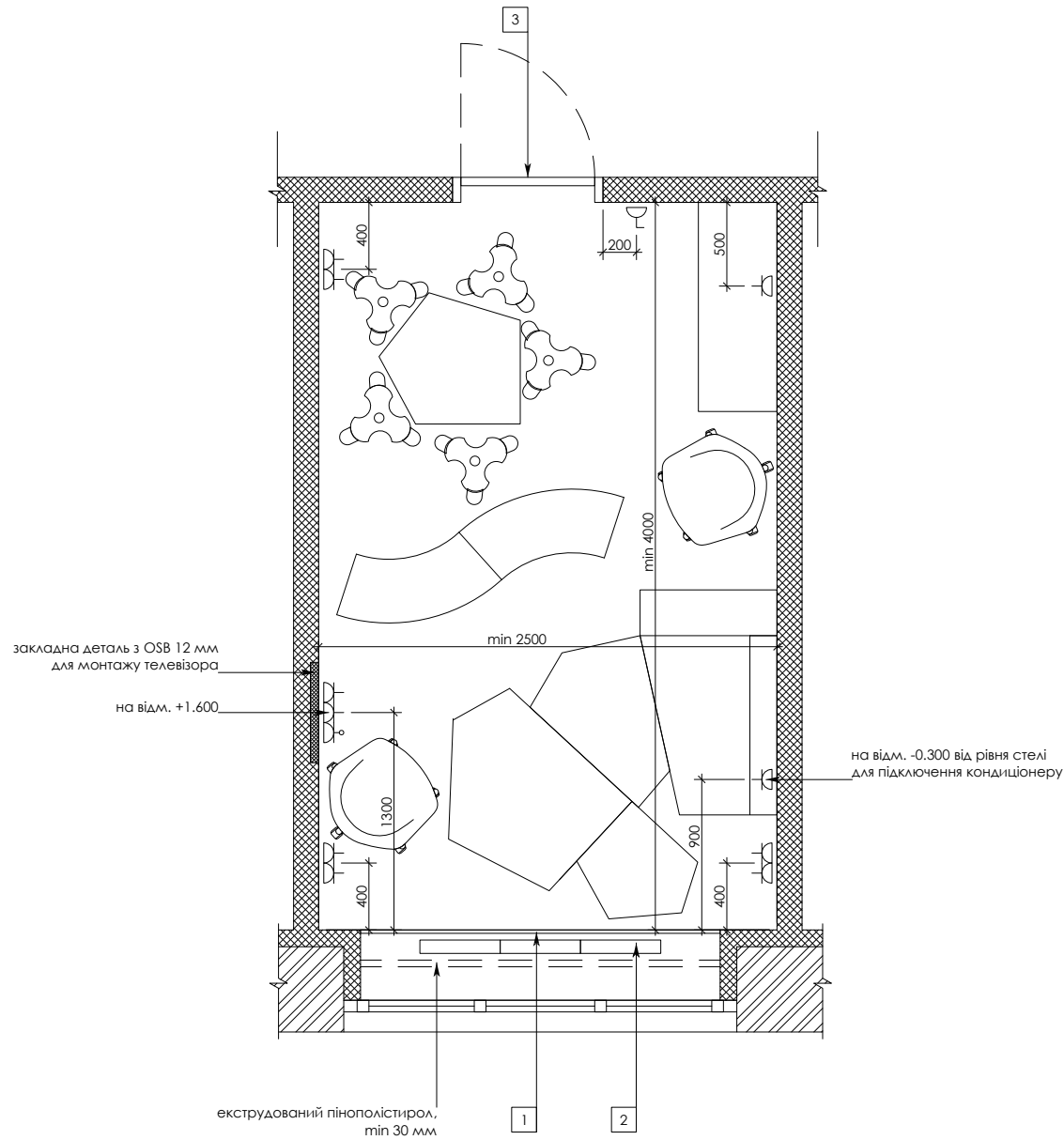
підлога: основа підлоги,  
ґрунтовка, нівелірмаса,  
клей для, лінолеум

стеля:  
вологостійкий  
гіпсокартон, ґрунт,  
шпаклівка, шпаклівка,  
флізелін, фарбування  
RAL 9003  
- в т. ч. відкос стелі

рулонна-штора, колір сірий

панель радіаторна  
MDF 19 мм ламінована з обох сторін,  
колір білий

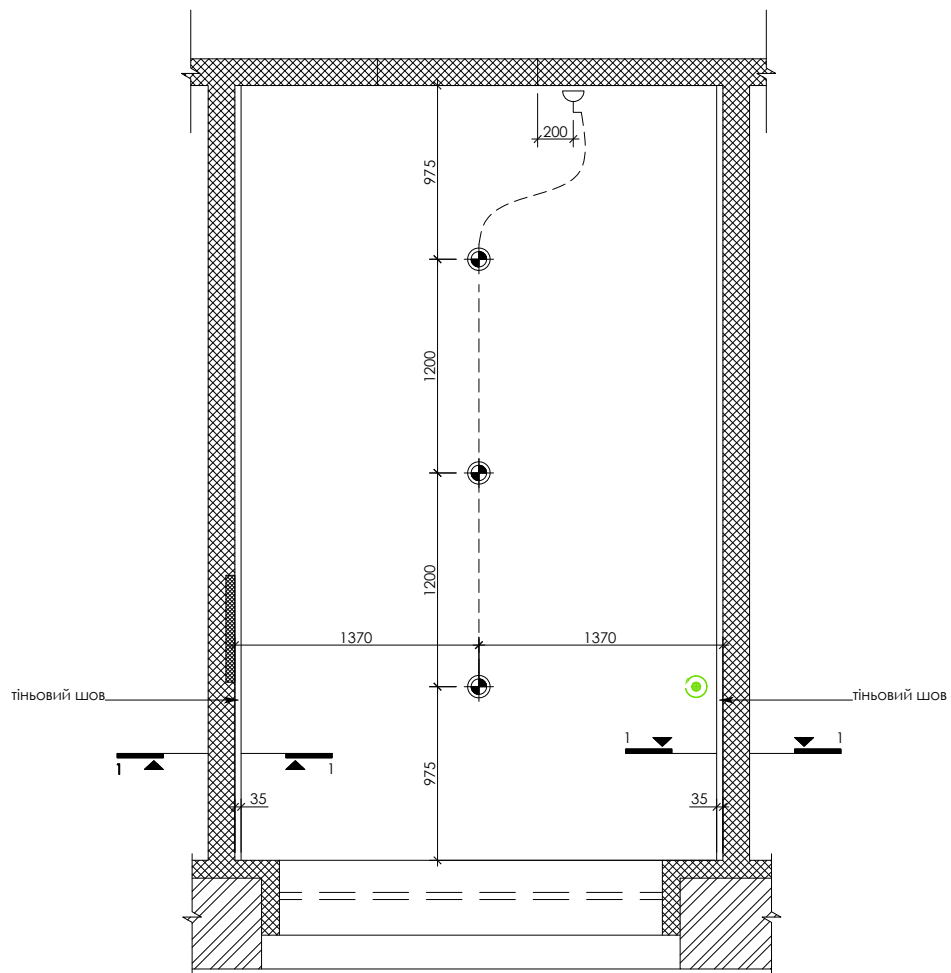
07. Кабінет психолога, алиго-френо педагога  
План з розміщенням меблів та електрообладнання, М 1:30






умовні позначення			
1	маркування меблів та обладнання згідно специфікації		
	вимикач 1-клавішний		
	розетка 220 В		
	розетка комп'ютерна (інтернет, мережа)		
специфікація меблів та обладнання			
№, п/р	найменування	Ві	кількість
1	панель радіаторна MDF 19 мм ламінована з обох сторін, колір білий		1
2	решітка вентиляційна **		9
4	двері MDF RAL 9003 гладкі		1
5	Стільчик-табуретка, 500x350(н) мм		5
6	М'які модулі-маті, комплект із трьох модулів		1
7	Диван 2000x800x595 мм		1
8	Декор - дерево з листям, 620x800x2000 мм		1
9	Модуль-тумба на коліщатах 1, 1008x380x440 мм		1
10	Модуль-тумба на коліщатах 2, 1008x380x440 мм		1
11	Стіл дитячий 5-и кутний, 1400x570-730(н) мм		1
12	Стілець для викладача/ спеціаліста		2
13	Шафа для зберігання, 1250x470x1523 мм		1
14	Полиця до настінного органайзера для шафи, 290x320x150 мм		10
15	Передні дверцята для шафи із дошки для маркерів, 930x1445 мм		1
16	Шкільна дошка магнітна, зелена, для крейди, 900x1200 мм		1
17	Телевізор 35" LED Full HD + кронштейн		1
специфікація електрообладнання			
№, п/р	найменування		кількість
1	вимикач 1-клавішний		1
2	рамка 1-позиційна		3
3	рамка 2-позиційна		3
4	рамка 3-позиційна		1
5	розетка 220 В з коробкою для внутрішнього монтажу		10
6	розетка комп'ютерна (інтернет, мережа) з коробкою для внутрішнього монтажу		1
примітки			
Розміри усіх існуючих конструкцій уточнити за місцем;			
* Розміри меблів індивідуального виготовлення залежать від габаритних розмірів приміщення;			
** Кількість вентиляційних решіток залежить від довжини підвіконня;			
Всі розетки, крім позначених, розмістити (центр) на відм. +0.300;			
Всі вимикачі, крім позначених, розмістити (центр) на відм. +0.900.			
07.02			1



07. Кабінет психолога, алиго-френо педагога  
План стель, М 1:30



умовні позначення

-  світильник круг LED, 4000 К, 1x12 Вт
-  вимикач 1-клавішний
-  камера відеоспостереження для відвідувачів

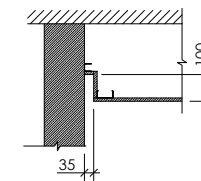
специфікація літарів

№, п/р	найменування	кількість
1	світильник круг LED, 4000 К, 1x12 Вт	3
2	вимикач 1-клавішний	1
3	камера відеоспостереження для відвідувачів	1

примітки

Розміри усіх існуючих конструкцій уточнити за місцем;  
Всі вимикачі, крім позначених, розмістити (центр) на відм. +0.900.

1-1



## 08. Кабінет логопеда

стеля: вологостійкий гіпсокартон,  
грунт, шпаклівка, шпаклівка,  
флізелін, фарбування RAL 9003  
- в т. ч. відкос стелі

відкоси: вологостійкий гіпсокартон,  
грунт, шпаклівка, шпаклівка,  
флізелін, фарбування RAL 9003

підлога: основа підлоги, ґрунтовка,  
нівелірмаса, клей для лінолеума,  
лінолеум



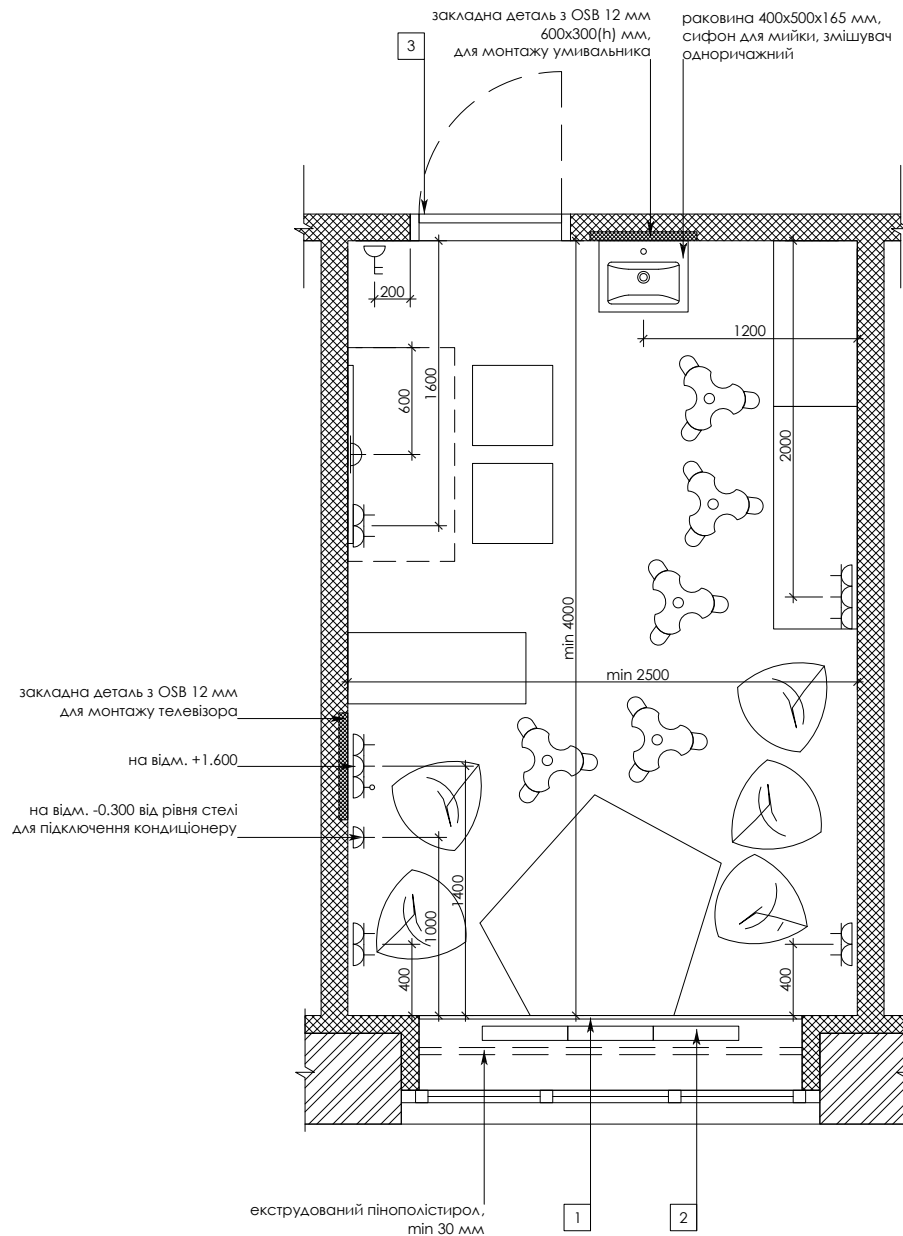
перегородки/фальш-стіни:  
гіпсокартон у два шари, грунт,  
шпаклівка, шпаклівка, флізелін,  
фарбування RAL 9003

рулонна-штора

панель радіаторна  
MDF 19 мм ламінована з обох сторін,  
колір білий

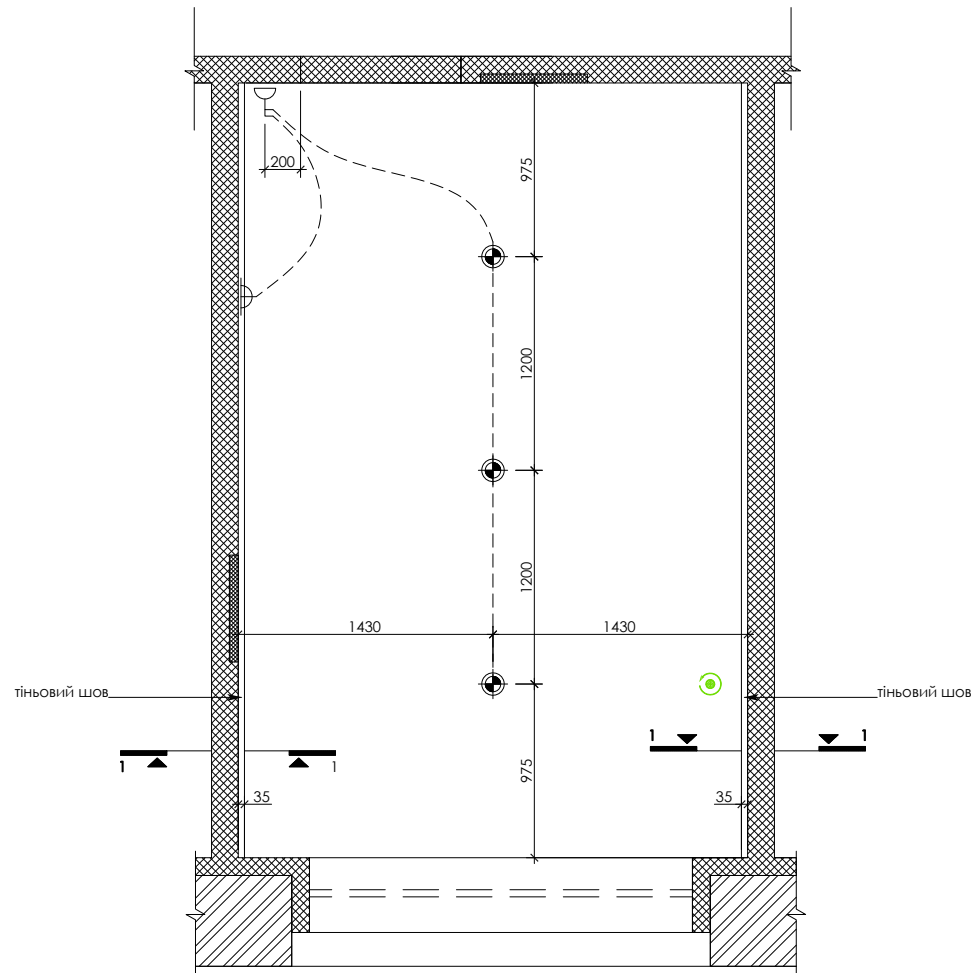
плінтус ПВХ з кабельним  
каналом 60x2500 мм

08. Кабінет логопеда  
План з розміщенням меблів та електрообладнання, М 1:30

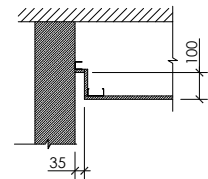


умовні позначення			
1	маркування меблів та обладнання згідно специфікації		
	вимикач 2-клавішний		
	розетка 220 В		
	бра		
	розетка комп'ютерна (інтернет, мережа)		
специфікація меблів та ообладнання			
№, п/р	найменування	ві	кількість
1	панель радіаторна MDF 19 мм ламінована з обох сторін, колір білий		1
2	решітка вентиляційна**		3
3	двері MDF RAL 9003 гладкі		1
4	Шафа 1, 930x470x1523 мм		5
5	Шафа 2, 1250x470x1523 мм		1
6	Кришка для шафи дерев'яна, роликів система, 930x1445 мм		1
7	Кришка для шафи - дошка для маркерів, роликів система, 930x1445 мм		1
8	Дзеркало для логопеда, 1000x500 мм		1
9	Стіл розкладний для роботи із логопедом, 1200x1700 мм		1
10	Шафа з сортерами на коліщатах, 1000x400x500 мм		1
11	Стіл дитячий 5-и кутний, 1400x570-730(н) мм		1
12	Стільць для викладача/ спеціаліста		2
13	Стільчик-табуретка, 500x350(н) мм		5
14	Пуф з двох кольорів (блакитний + сірий), діаметр 70см, матеріал: оксфорд, вспінений поліестирол		5
15	Телевізор 32" LED + кронштейн		1
специфікація електрообладнання			
№, п/р	найменування		кількість
1	вимикач 2-клавішний		1
2	рамка 1-позиційна		2
3	рамка 2-позиційна		3
4	рамка 3-позиційна		2
5	розетка 220 В з коробкою для внутрішнього монтажу		12
6	розетка комп'ютерна (інтернет, мережа) з коробкою для внутрішнього монтажу		1
примітки			
Розміри усіх існуючих конструкцій уточнити за місцем;			
* Розміри меблів індивідуального виготовлення залежать від габаритних розмірів приміщення;			
** Кількість вентиляційних решіток залежить від довжини підв'іконня;			
Всі розетки, крім позначених, розмістити (центр) на відм. +0.300;			
Всі вимикачі, крім позначених, розмістити (центр) на відм. +0.900.			
08.02			1





08. Кабінет логопеда  
План стель, М 1:30



1-1



умовні позначення

-  світильник круг LED, 4000 К, 1x12 Вт
-  вимикач 2-клавішний
-  бра
-  камера відеоспостереження для відвідувачів

специфікація ліхтарів

№, п/р	найменування	кількість
1	світильник круг LED, 4000 К, 1x12 Вт	3
2	бра	1
3	вимикач 2-клавішний	1
4	камера відеоспостереження для відвідувачів	1

примітки

Розміри усіх існуючих конструкцій уточнити за місцем;  
Всі вимикачі, крім позначених, розмістити (центр) на відм. +0.900.

## 09. Кабінет сурдо-туфло педагога

стеля: вологостійкий гіпсокартон,  
грунт, шпаклівка, шпаклівка,  
флізелін, фарбування RAL 9003  
- в т. ч. відкос стелі

рулонна-штора колір сірий



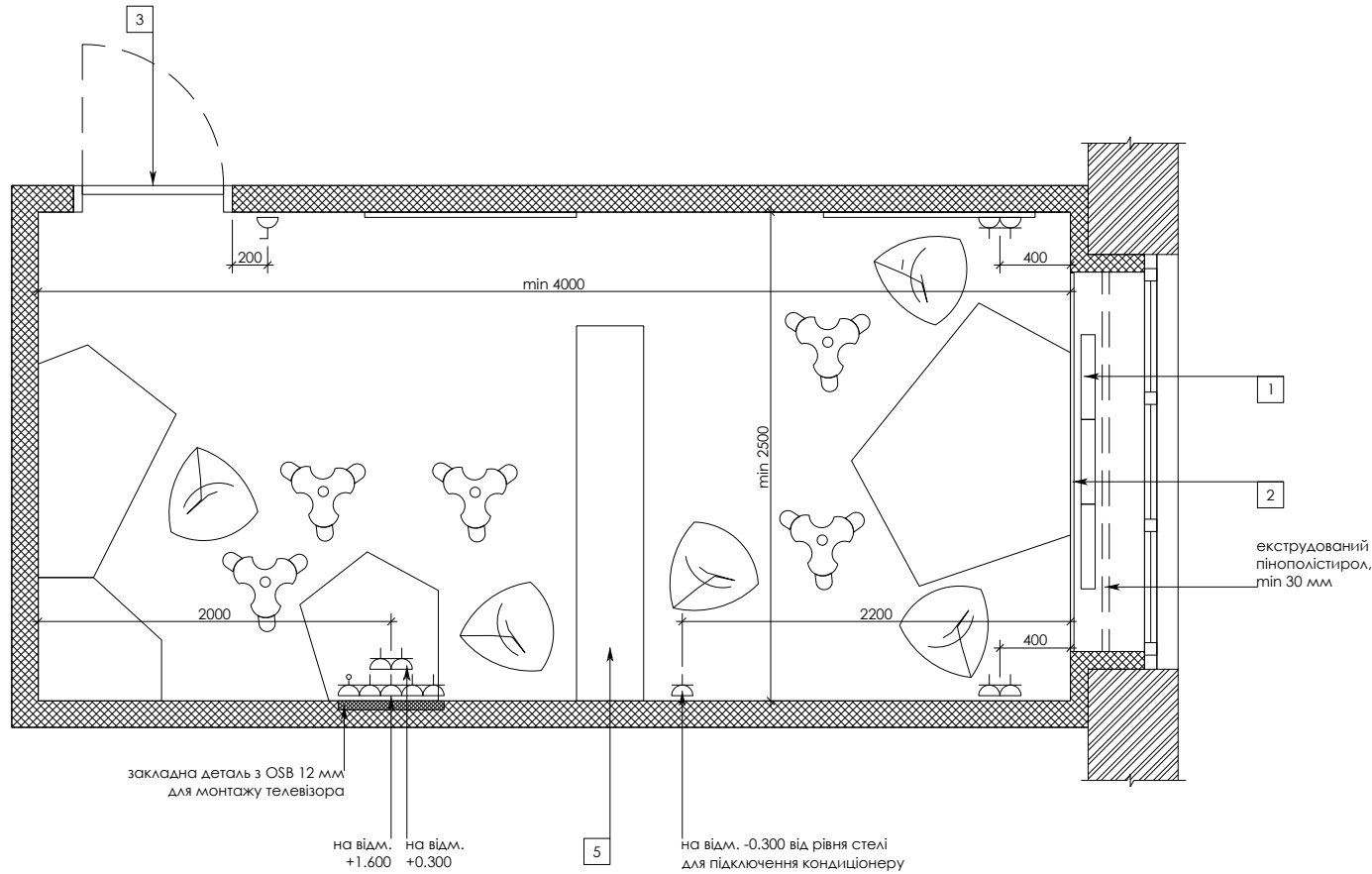
перегородки/фальш-стіни:  
гіпсокартон у два шари, грунт,  
шпаклівка, шпаклівка, флізелін,  
фарбування RAL 9003

відкоси: вологостійкий гіпсокартон,  
грунт, шпаклівка, шпаклівка,  
флізелін, фарбування RAL 9003

плінтус ПВХ з кабельним  
каналом 60x2500 мм

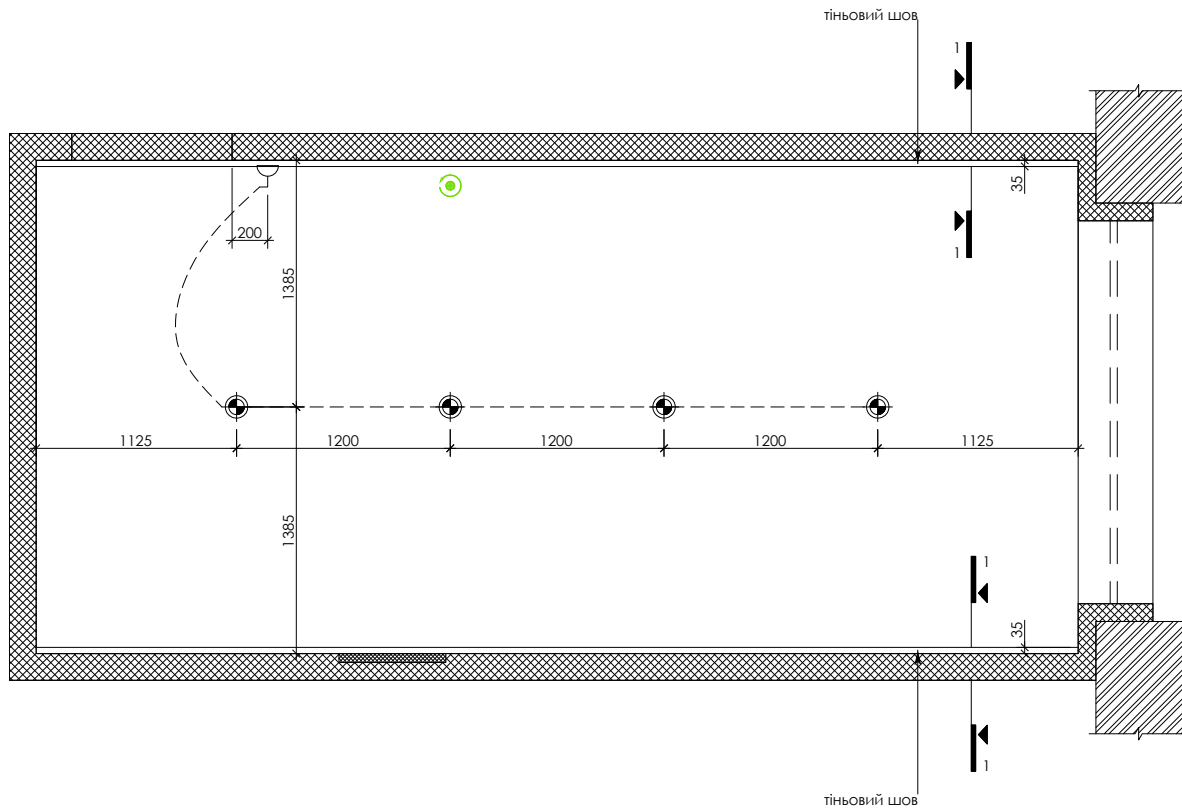
підлога:  
основа підлоги,  
грунтовка, нівелірмаса, клей для  
лінолеума, лінолеум

09. Кабінет сурдо-туфло педагога  
План з розміщенням меблів та електрообладнання, М 1:30



умовні позначення			
1	маркування меблів та обладнання згідно специфікації		
	вимикач 2-клавішній		
	розетка 220 В		
	розетка комп'ютерна (інтернет, мережа)		
специфікація меблів та обладнання			
№, п/р	найменування	ві	кількість
1	решітка вентиляційна **		3
2	панель радіаторна MDF 19 мм ламінована з обох сторін, колір білий		1
4	двері MDF RAL 9003 гладкі		1
5	Велика шафа для зберігання речей на коліщатах, 2175x380x915 мм		1
6	Шкіляна дошка магнітна, зелена, для крейди, 900x1200 мм		1
7	Система кріплення для дошки, 1200 мм		1
8	Дзеркало настінне із захисною плівкою, 900x1600 мм		1
9	Сцена для занять з висувними шухлядами, комплект із двох сегментів		1
10	Шкіляна дошка магнітно-маркерна, біла, 900x1200 мм		1
11	Стіл трьохаркусний, комплект із трьох модулів		1
12	Стільчик-табуретка, 500x350(н) мм		5
13	Пуф з двох кольорів (блакитний + сірий), діаметр 70см, матеріал: оксфорд, вспінений поліестирол		3
14	Пуф з двох кольорів (салатовий + сірий), діаметр 70см, матеріал: оксфорд, вспінений поліестирол		2
15	Телевізор 35" LED Full HD + кронштейн		1
специфікація електрообладнання			
№, п/р	найменування		кількість
1	вимикач 1-клавішній		1
2	рамка 1-позиційна		2
3	рамка 2-позиційна		4
4	рамка 3-позиційна		1
5	розетка 220 В з коробкою для внутрішнього монтажу		11
6	розетка комп'ютерна (інтернет, мережа) з коробкою для внутрішнього монтажу		1
примітки			
<p>Розміри усіх існуючих конструкцій уточнити за місцем;</p> <p>* Розміри меблів індивідуального виготовлення залежать від габаритних розмірів приміщення;</p> <p>** Кількість вентиляційних решіток залежить від довжини підвіконня;</p> <p>Всі розетки, крім позначених, розмістити (центр) на відм. +0.300;</p> <p>Всі вимикачі, крім позначених, розмістити (центр) на відм. +0.900.</p>			
09.02			1

09. Кабінет сурдо-туфлю педагога  
План стель, М 1:30



умовні позначення		
	світильник круг LED, 4000 К, 1x12 Вт	
	вимикач 2-клавішній	
	камера відеоспостереження для відвідувачів	
специфікація ліхтарів		
№, п/р	найменування	кількість
1	світильник круг LED, 4000 К, 1x12 Вт	4
2	вимикач 1-клавішній	1
3	камера відеоспостереження для відвідувачів	1
примітки		
Розміри усіх існуючих конструкцій уточнити за місцем; Всі вимикачі, крім позначених, розмістити (центр) на відм. +0,900.		

1-1

